

**Technical University of Košice**  
Faculty of Electrical Engineering and Informatics  
Department of Electric Power Engineering



**Alexander Mészáros**  
Associate Professor

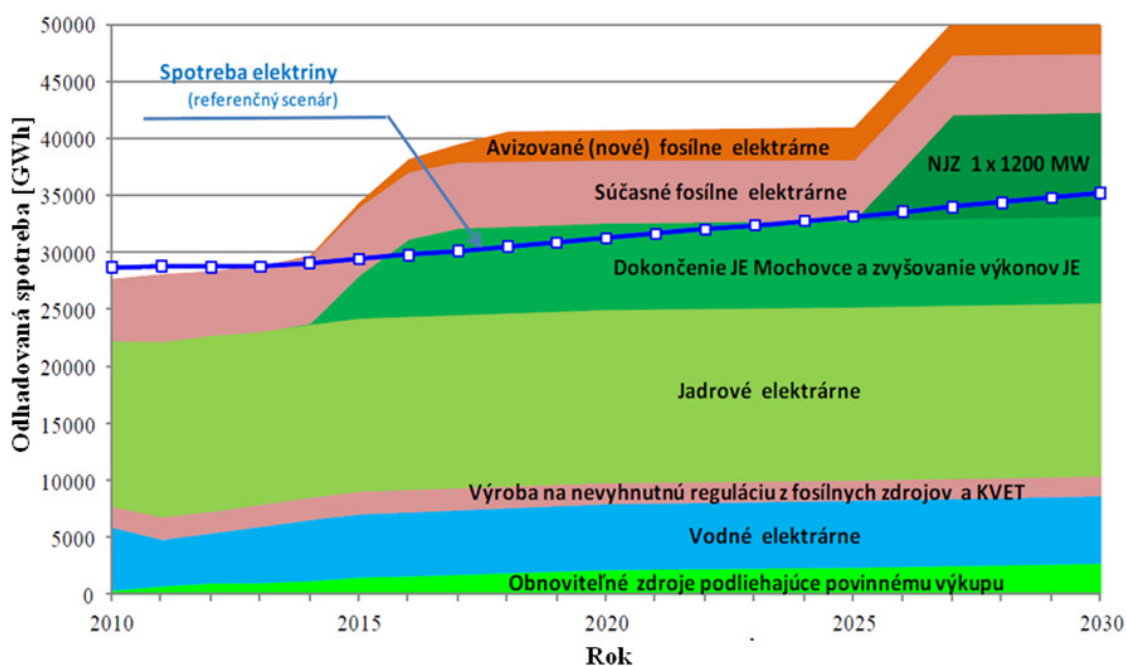
**Katedra elektroenergetiky**  
Fakulta elektrotechniky a informatiky  
Technická univerzita v Košiciach  
Mäsiarska 74.  
041 20 Košice  
tel.: 00421 55 602 3553  
e-mail: [Alexander.Meszaros@tuke.sk](mailto:Alexander.Meszaros@tuke.sk)

## Hodnotenie ekonomickej efektívnosti bioplynovej stanice

- Elektroenergetika v SR
- Možnosti OZE v SR
- Návrh variantných riešení BPS
- Výpočet ekonomickej efektívnosti

- Závazky voči EÚ – 14 % podiel OZE na hrubej konečnej spotrebe do r. 2020
- Implementácia záväzkov prostredníctvom z. 309/2009 – OZE a KVET
- Decentralizácia výroby – povaha OZE
- Vplyv na stabilitu sústavy – FVE
- Zmena – malé zdroje OZE
- Diverzifikácia zdrojov – Biomasa, MVE, geotermal.

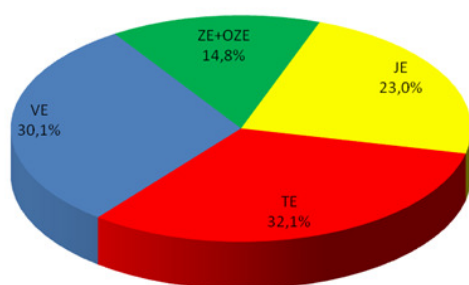
Prognóza vývoja pokrytia spotreby elektriny v SR do roku 2030



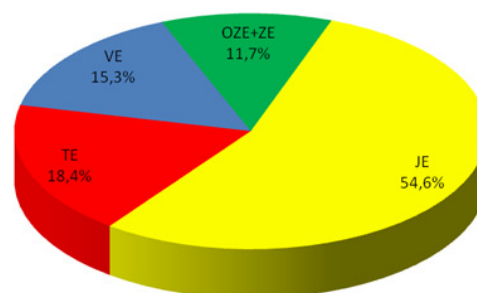
Slovenská republika má v energetickom mixe vyvážený podiel jadrového paliva a fosílnych palív na hrubej spotrebe primárnych energetických zdrojov.

Inštalovaný výkon na Slovensku v roku 2012 - 8 431 MW,

Celková spotreba elektriny v roku 2012 - 28 786 GWh.



Podiel inštalovaných výkonov



Podiel výroby

V súvislosti s rozvojom OZE sa vláda SR vo svojej koncepcii rozvoja OZE zameriava na malé zdroje s výkonom do 10 kW. Plánovaná finančná podpora na výstavbu týchto zariadení[12]:

- FV panely (elektrina),
- veterné turbíny (elektrina),
- solárne kolektory (teplo),
- kotly na biomasu (KVET),
- tepelné čerpadlá (teplo).

Presmerovanie orientácie na malé zdroje OZE do 10 kW znamená využívať ES (DS) v zmysle záložného zdroja resp. ako akumulátor prebytočnej energie, ktorá sa nespotrebuje v mieste výroby (rodinný dom). Podstatou podpory malých zdrojov je nezaťažovať sústavu nepredikovateľnými OZE.

Technicky využiteľný potenciál OZE v SR [3]

Druh	Technicky využiteľný potenciál	
	GWh/rok	TJ/rok
Geotermálna energia	6 300	22 680
Veterná energia	605	2 178
Solárna energia	5 200	18 720
MVE	1 034	3 722
VVE > 10 MW <sub>e</sub>	5 573	20 063
Biopalivá	2 500	9 000
Biomasa	11 237	40 453
Spolu (bez VVE)	26 876	96 753
Spolu	32 449	116 816

Technicky využiteľný potenciál biomasy na Slovensku je 11 237 GWh/rok čo by pokrylo takmer 40% ročnej spotreby elektriny na Slovensku.

Výhoda biomasy spočíva v nezanechávaní tzv. uhlíkovej stopy, pretože biomasa počas svojho rastu pri fotosyntéze spotrebuje oxid uhličitý, ktorý sa uvoľní do atmosféry pri jej energetickom využití

V podmienkach SR je možné energeticky zhodnotiť biomasu [3]:

- **lesnú biomasu** – palivové drevo, energetické porasty,
- **poľnohospodársku biomasu** – zvyšky z pestovania a spracovania plodín, záhradná biomasa zo sadov a viníc, výroba kvapalných biopalív, exkrementy hospodárskych zvierat, odpad z potravinárskeho priemyslu,
- **odpadovú biomasu** – odpad drevospracujúceho priemyslu, komunálny odpad, kaly z čističiek odpadových vôd.

Medzi pevné biopalivo patrí lesná biomasa, ktorú je možné priamo spaľovať alebo po spracovaní na drevnú štiepku spaľovať v automatizovaných kotloch. Ďalšou možnosťou je zhutňovanie drevnej štiepky stlačením pri vysokom tlaku a teplote. Výsledným produktom sú drevené brikety alebo pelety, ktorých výhrevnosť je vyššia než výhrevnosť hnedého uhlia (14-16 MJ/kg) a pohybuje v hodnotách 17-19 MJ/kg.

## Výhrevnosť bioplynu

Objem CH <sub>4</sub> v bioplyne	Výhrevnosť v MJ.m <sup>-3</sup>	Výhrevnosť v kWh.m <sup>-3</sup>
100%	35,8	9,94
80%	28,6	7,94
67%	24	6,67
55%	19,7	5,47



Výťažnosť bioplynu v m<sup>3</sup>.t<sup>-1</sup>

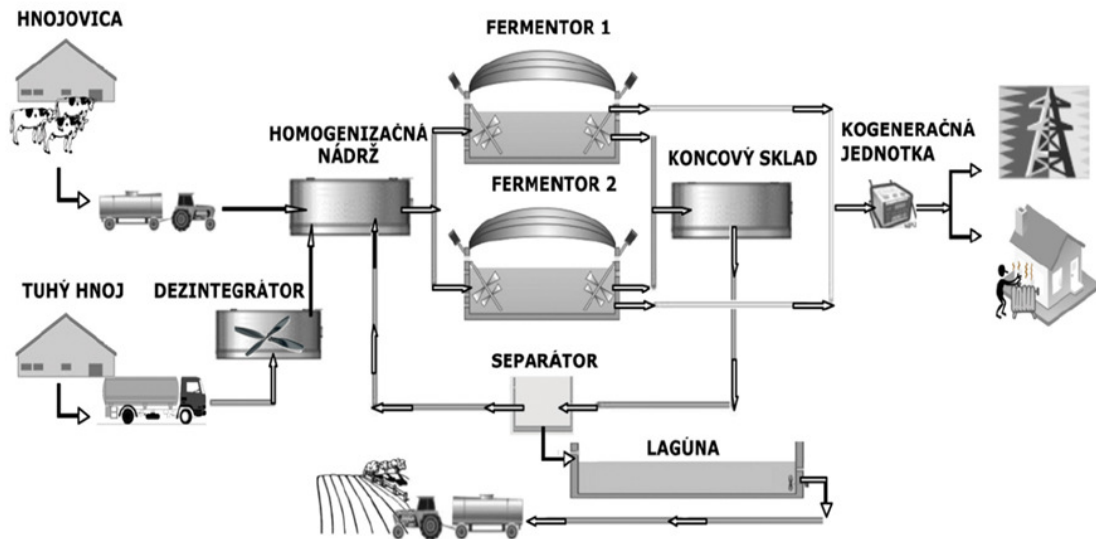
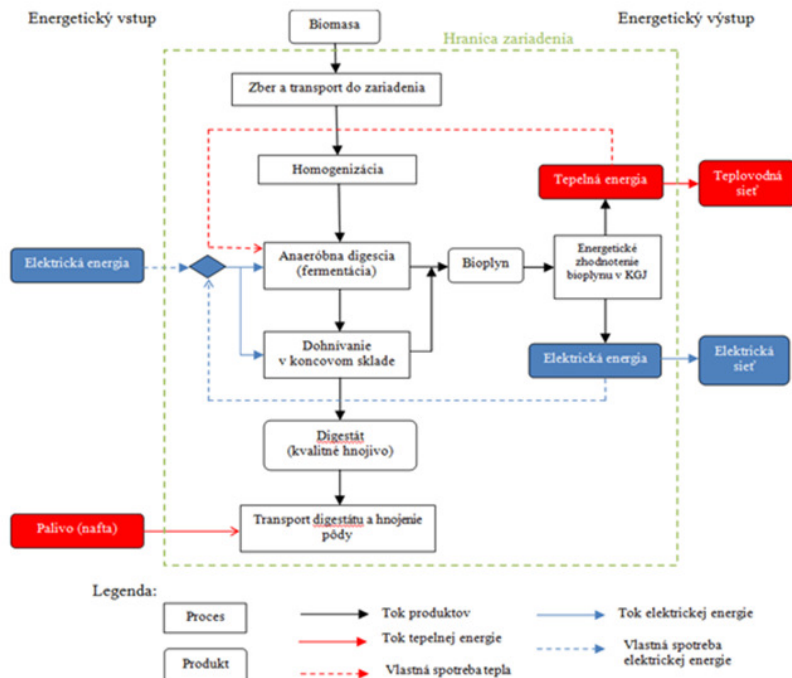
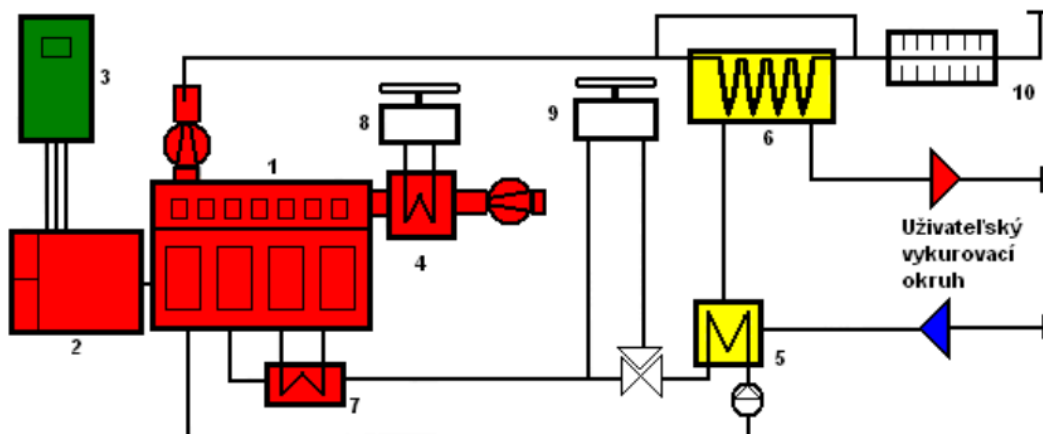


Schéma BPS



Bloková schéma energetickej bilancie BPS



Principiálna schéma KGJ

1-Blok spaľovacieho motora, 2-Elektrický generátor, 3-Elektrický rozvádzač s riadiacim systémom (pripojenie k ES), 4-Medzichladič plniacej zmesi, 5-Výmenník tepla voda/voda, 6 -Výmenník tepla spaliny/voda, 7- Chladič mazacieho oleja, 8-Chladiaci ventilátor,9-Chladiaci ventilátor,10- Tlmič hluku

Pre návrh bioplynovej stanice sa uvažovali tieto varianty:

- Variant A – model BPS, ktorá produkované teplo využíva len na technologické účely, resp. vlastnú spotrebu – objekt v priestoroch poľnohospodárskeho družstva,
- Variant B – model BPS, ktorá zvyškové teplo využíva nielen na vlastnú spotrebu, ale odpadové teplo sa dodáva priemyselným prevádzkam na technologické využitie, či vykurovanie objektov – objekt v priestoroch priemyselného parku.



Porovnanie množstva vstupných surovín pre variant A a B [2]

Variant	Vstupná surovina	Množstvo t/r	Výtťažnosť m <sup>3</sup> /t	Produkcia m <sup>3</sup> /r
A	Kukuričná siláž	15 500	200	3 100 000
	Kravský hnoj	4000	80	320 000
	Prasacia hnojovica	2000	36	72 000
	Celkové množstvo produkcie bioplynu			3 492 000
B	Kukuričná siláž	17 000	200	3 400 000
	Odrezky cukrovej repy	1675	90	150 750
	Celkové množstvo produkcie bioplynu			3 550 750

Tabuľka 3  
Základné technologické parametre BPS [2]

Základné parametre BPS		Variant A	Variant B
Inštalovaný výkon	elektrický	kW	1 000
	tepelný	kW	1 340
Produkcia bioplynu		m <sup>3</sup> /deň	10 080
Využitie zariadenia		h/r	8 250
		%	94,17
Vlastná spotreba BPS		%	4
Dodávka elektrickej energie		MWh	7 933
Výkupná cena elektriny		€/MWh	107,53
Technologická spotreba/dodávka tepla		%	15
Dodávka tepla		MWh	-
Cena tepla		€/MWh	49
Celkové vyrobené teplo		MWh	11 055

Tabuľka 4  
Bilancia elektrickej a tepelnej energie variantov A, B [2]

	Variant A	Variant B
elektrický výkon KGJ	1 MW	1 MW
využitie maxima výkonu	8 250 h	8 250 h
množstvo elektriny na svorkách generátora	8 250 MWh	8 250 MWh
straty + vlastná spotreba elektriny (4%)	$8\,250 \times 0,04 = 330$ MWh	$8\,250 \times 0,04 = 330$ MWh
množstvo elektriny dodanej do siete	7 920 MWh	7 920 MWh
výkupná cena za elektrinu	107,53 €/MWh	107,53 €/MWh
ročné tržby za predaj elektriny	$7\,920 \times 107,53 = 851\,637,6$ €	$7\,920 \times 107,53 = 851\,637,6$ €
tepelný výkon KGJ	1,34 MW	1,376 MW <sub>t</sub>
množstvo vyrobeného tepla	11 055 MWh <sub>t</sub>	11 352 MWh <sub>t</sub>
spotreba technologického tepla (15%)	$11\,055 \times 0,15 = 1\,658,25$ MWh	$11\,352 \times 0,15 = 1\,703$ MWh
nevyužitú odpadové teplo	9 391,75 MWh	-
teplo dodané zákazníkom	-	$11\,352 - 1\,703 = 9\,649$ MWh
výkupná cena tepla	-	49 €/MWh
ročné tržby za predaj tepla	-	$9\,649 \times 49 = 472\,811$ €
ročné tržby celkom	851 637,6 €	$851\,637,6 + 472\,811 = 1\,324\,448,6$ €



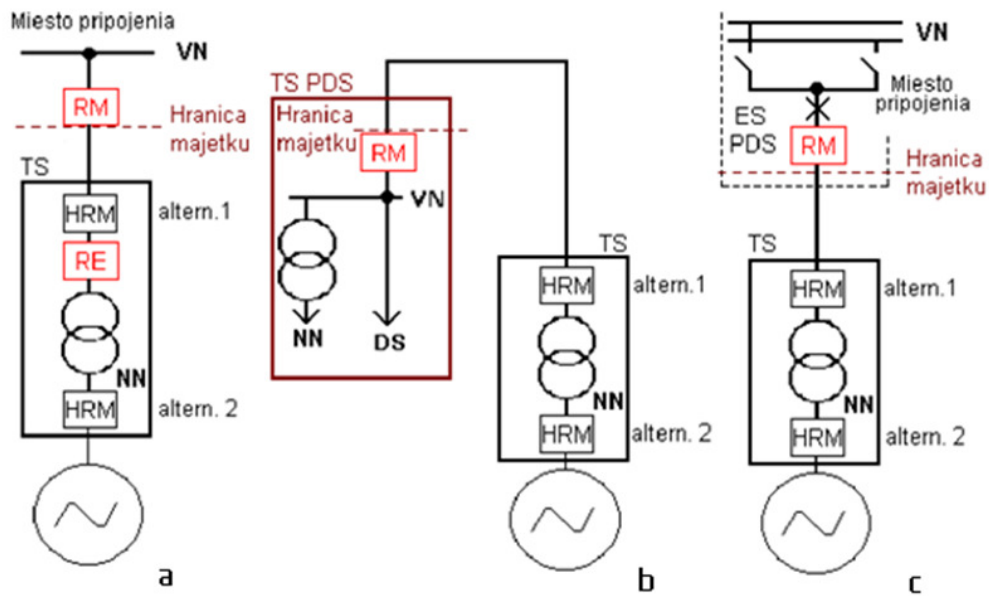
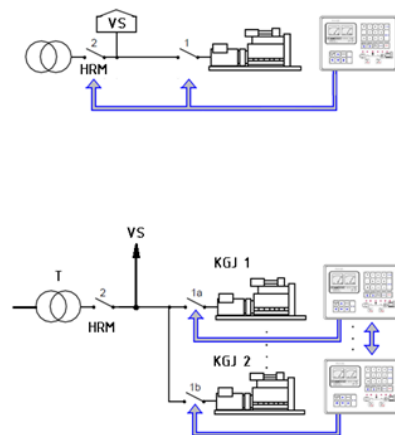


Schéma pripojenia, štúdia pripojiteľnosti

## Výber KGJ

Typ KGJ		1250 C	500 C	750 C
Menovité napätie	V	3 x 230/400		3 x 230/400
Menovitá frekvencia	Hz	50		50
Účinník	cos $\varphi$	0,8 ÷ 1		0,8 ÷ 1
Menovitý činný výkon	kW	1000	570	430
Menovitý zdanlivý výkon	kVA	1159	703	532
Tepelný výkon	kW	1340	841	535
Normovaná spotreba paliva	100%	435	450	
	75%	326,25	337,5	
	50%	217,5	225	
Elektrická účinnosť	$\eta_e$ (%)	36,3	34,95	
Tepelná účinnosť	$\eta_t$ (%)	50,05	50,05	
Celková účinnosť	$\eta$ (%)	86,35	85	



Na účely posúdenia ekonomickej efektívnosti projekty slúžia najčastejšie tieto ekonomické ukazovatele:

- čistý tok hotovosti po realizácii projektu na báze cash – flow (CF),
- diskontovaný tok hotovosti – diskontovaná hodnota cash – flow (DCF),
- doba návratnosti investície,
- čistá súčasná hodnota – *NPV*,
- vnútorné výnosové percento – *IRR*.

INVESTIČNÉ NÁKLADY			
Kapitálové výdavky	%	Variant A	Variant B
Celkové investície	100	<b>3 200 000</b>	<b>3 980 000</b>
Stavebná časť	45	1 440 000	1 791 000
Technologická časť	35	1 120 000	1 393 000
Inžiniering ( projektová dokumentácia, povolenia )	5	160 000	199 000
Zemné práce	15	480 000	597 000

Prevádzkové náklady

Položka	€/rok
Údržba	5 000
Poistenie	15 000
Servisné náklady (fond opráv)	3 000
Mzdové náklady	12 000
Údržba KGJ	17 000
Ostatné náklady	8 000
<b>Celkom</b>	<b>60 000</b>

Financovanie

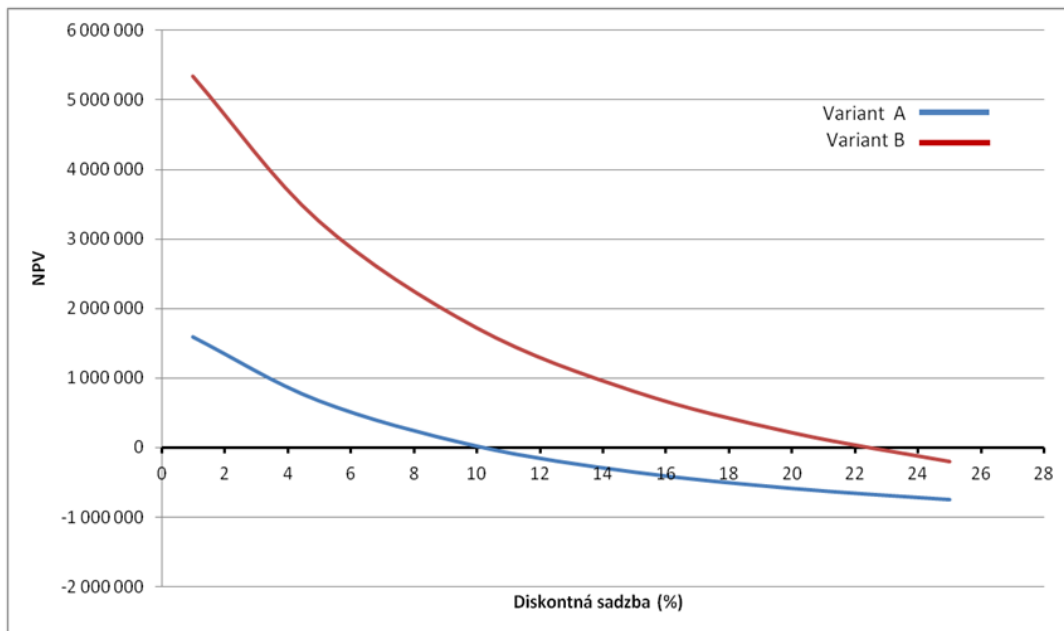
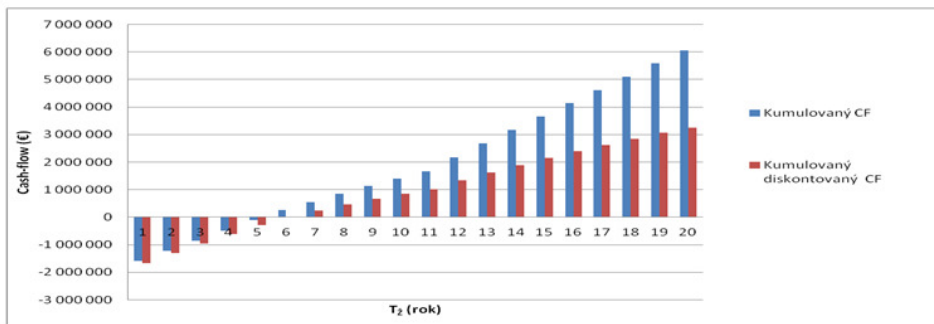
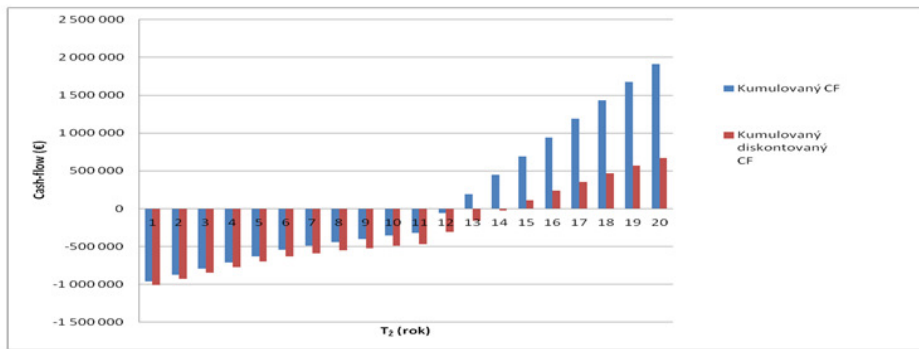
Celkové investičné náklady	3 200 000	3 980 000
Vlastné zdroje investora	960 000 (30%)	1 592 000 (40%)
Cudzíe zdroje (úver)	<b>2 240 000 (70%)</b>	<b>2 388 000(60%)</b>
Úroková sadzba	5% p.a	
Doba splatenia	10 rokov	

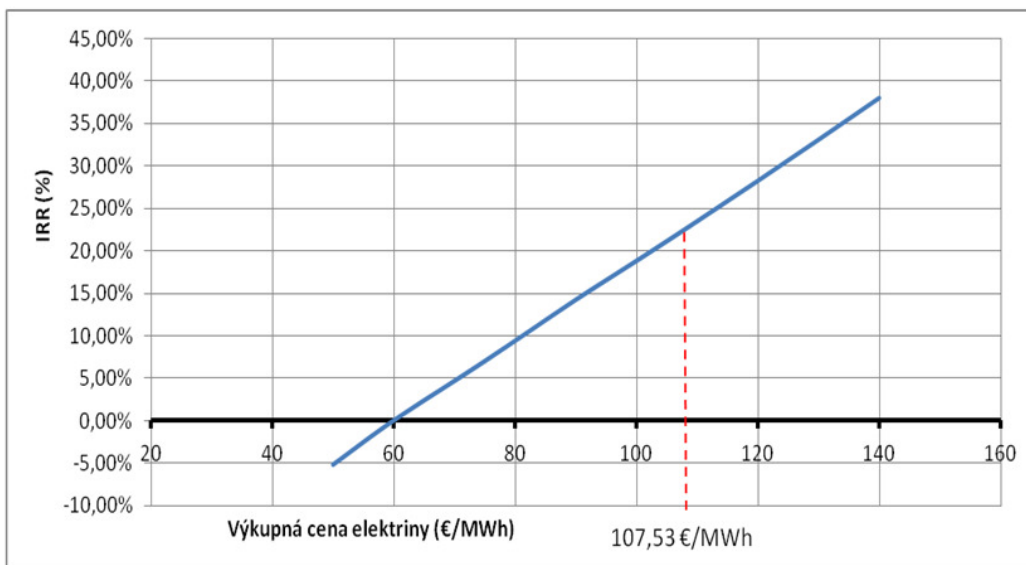
Tabuľka 6  
Ukážka výpočtu toku hotovosti pre variant A [2]

Rok		2014	2015	2016	...	2033
tržby	elektrina	0	851 638	851 638	...	851 638
	teplo	0	0	0	...	0
	celkom	0	851 638	851 638	...	851 638
náklady	OPEX	0	60 000	60 000	...	60 000
	substrát	0	465 000	465 000	...	465 000
	odpisy	0	294 748	263 247	...	7 200
	G-komponent	0	19 720	19 720	...	19 720
	celkom	0	839 468	807 967	...	551 920
zisk	základ dane	0	12 170	43 671	...	299 718
	daň z príjmu	0	0	0	...	65 938
	rozdiel	0	12 170	43 671	...	299 718
úmor úveru	0	224 000	224 000	...	0	
investície celkom	960 000	0	0	...	0	
CF bežný rok	-960 000	82 918	82 918	...	240 980	
kumulovaný CF	-960 000	-877 082	-794 165	...	1 914 455	
odúročiteľ	1,05	1	0,95238095	...	0,42	
diskontovaný CF	-1 008 000	82 918	78 969	...	100 132	
kumulovaný DCF	-1 008 000	-925 082	-846 113	...	671 693	

Tabuľka 7  
Ukážka výpočtu toku hotovosti pre variant B [2]

Rok		2014	2015	2016	...	2033
tržby	elektrina	0	851 638	851 638	...	851 638
	teplo	0	472 811	472 811	...	482 460
	celkom	0	1 324 448	1 324 448	...	1 334 098
náklady	OPEX	0	60 000	60 000	...	60 000
	substrát	0	636 875	636 875	...	543 500
	odpisy	0	205 633	382 964	...	17 910
	G-komponent	0	19 720	19 720	...	19 720
	celkom	0	922 228	1 099 559	...	641 130
zisk	základ dane	0	402 220	224 889	...	692 968
	daň z príjmu	0	0	0	...	152 453
	rozdiel	0	402 220	224 889	...	692 968
úmor úveru	0	238 000	238 000	...	0	
investície celkom	1 592 000	0	0	...	0	
CF bežný rok	-1 592 000	369 853	369 853	...	558 425	
kumulovaný CF	-1 592 000	-1 222 147	-852 293	...	8 370 792	
odúročiteľ	1,05	1	0,95	...	0,42	
diskontovaný CF	-1 671 600	369 853	352 241	...	232 037	
kumulovaný DCF	-1 671 600	-1 301 747	-949 505	...	4 989 776	





Pri súčasnej výkúpnej cene na úrovni 107,53 €/MWh sa v prípade druhého variantu pohybuje IRR na úrovni 22,35 %.

