

SYSTEM OBRABIARKI CNC W ŚRODOWISKU GRAFICZNYM AUTODESC INVEBTOR 2012

CNC SYSTEM IN A GRAPHICAL ENVIROMNENT OF AUTODESC INVENTOR 2012

Wojciech KRET

Resumé

Projekt taniej i prostej w budowie obrabiarki sterowanej numerycznie na podstawie podzespołów Beck Hoff-a i MiniTech-a. Projekt zakłada wykorzystanie obrabiarki do następujących czynności :

- obróbka aluminium i jego stopów
- obróbka drewna
- obróbka tworzyw sztucznych

Abstract

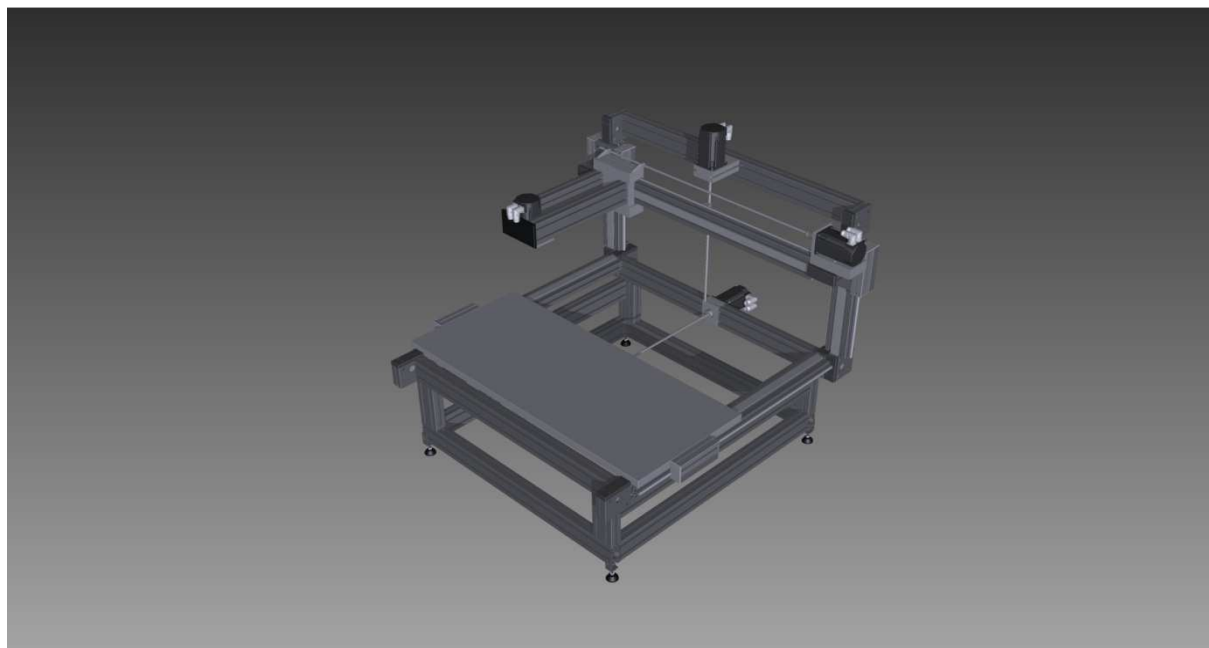
The project cheap and simple in construction, numerically controlled machine tools based on component Beck Hoff-a and-a MiniTech. The project involves the use of machine tools for the following:

- machining aluminum and its alloys
- woodworking
- plastics processing

EXORDIUM

Celem jaki mi przyświecał to: niski koszt i łatwość montażu, udało mi się to osiągnąć używając podzespołów tanich ale najszybszej klasy, oraz montażu opierającego się głównie na używaniu mocowań śrubowych. Dzięki prostej ale przemyślanej konstrukcji obrabiarka posiada wiele możliwości. Powierzchnia robocza to 900X500X300mm co w zupełności wystarcza do tworzenia małych ale precyzyjnych przedmiotów. Zastosowania najwyższej jakości silników oraz sterownika firmy Beck Hoff pozwala na uzyskanie niezwyklej precyzji ruchów. Kształtowniki firmy MiniTech pozwalają na uzyskanie wysokiej wytrzymałości przy niskich kosztach. Wykorzystanie programowalnego panelu dotykowego pozwoli na zastosowanie przejrzystego i przyjaznego interfejsu . Szereg diod sygnalizacyjnych pozwoli na wczesną reakcję w przypadku awarii. Całość wieńczy obudowa zapewniająca bezpieczeństwo oraz estetyczny wygląd.

TEXT OF THE ARTICLE



Wymiary:

Wysokość -1400mm

Szerokość -1500mm

Długość -1400mm

Wymiaru obszaru roboczego:

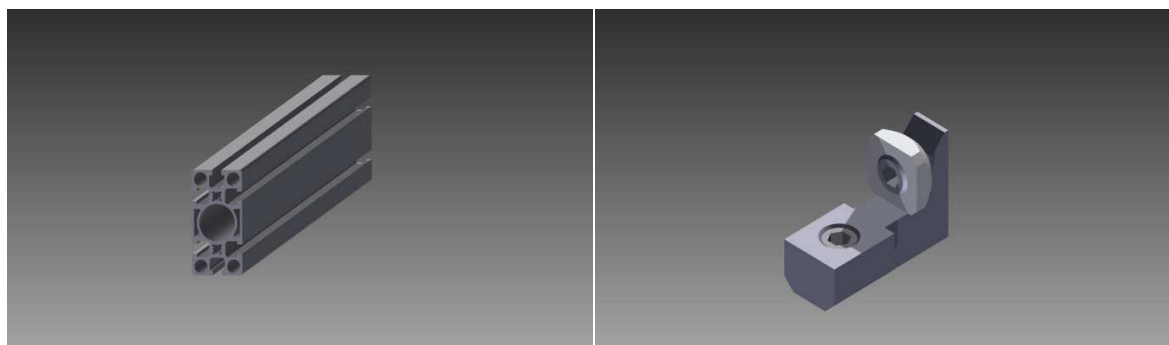
Szerokość – 900mm

Długość – 500mm

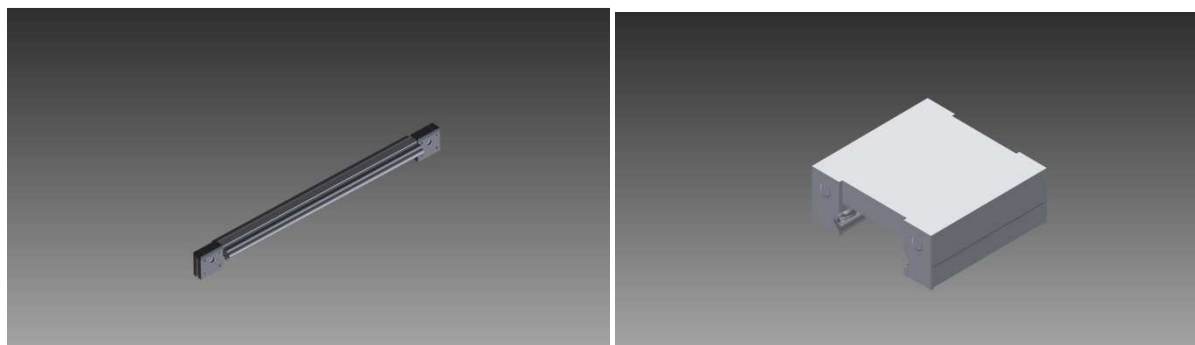
Maksymalna wysokość głowicy roboczej – 300mm

Opis techniczny:

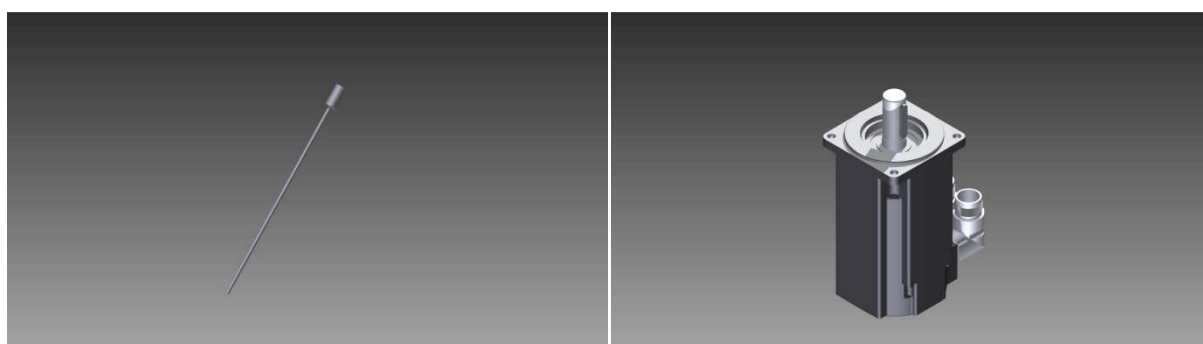
Jako podzespołów bazowych użyłem kształtowników firmy MiniTech 90X40mm o określonej długości. Całość połączona za pomocą spinek proponowanych przez producenta



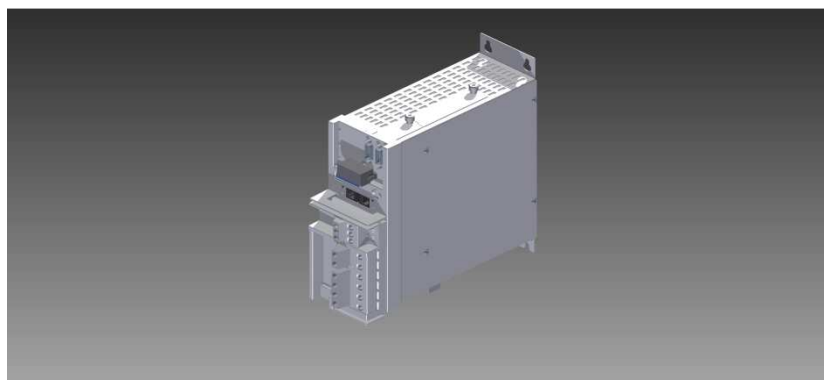
Elementy ruchome oparte są na prowadnicach MiniTech-a



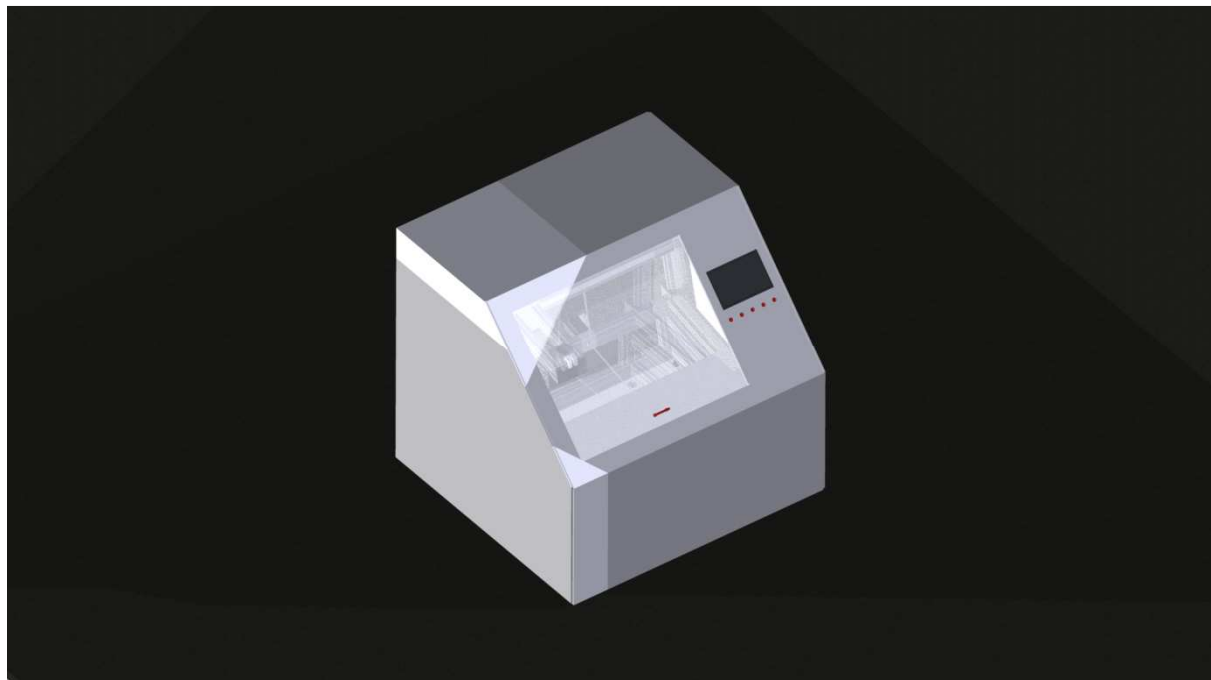
Do poruszania prowadnic wykorzystano napęd śrubowy, które w ruch wprawiają silniki *Beckhoff-a*



Całością zarządza sterownik *Beckhoff-a*



- Obrabiarka zawiera kilkanaście elementów mojego autorstwa takich jak:
- mocowania silników
 - blat roboczy
 - napęd śrubowy (śruby wraz z nakrętkami, mocowanie śrub do silników)
 - obudowę całego urządzenia wraz z ekranem roboczym oraz panelem kontrolnym



Zastosowanie:

- obróbka miękkich metali takich jak aluminium,
- wycinanie skomplikowanych kształtów w blachach,
- obróbka tworzyw sztucznych
- obróbka drewna

Obrabiarka wykonana została w środowisku Autodesk Inventor 2012
Autodesk Inventor 2012 to program komputerowy typu CAD służący do zamodelowania projektowanego urządzenia jako modelu 3D. Na podstawie tego modelu możliwe jest wykonanie rysunków wykonawczych, poglądowych, złożeniowych i innych. Inventor jest jednym z kilku programów tworzonych przez firmę Autodesk.

Contact person

Wojciech Kret, kret.wojciech59@gmail.com