

ZÁPADOČESKÁ UNIVERZITA V PLZNI
FAKULTA STROJNÍ

Studijní program: N2301 Strojní inženýrství
Studijní obor: 2302T013 Stavba energetických strojů a zařízení

DIPLOMOVÁ PRÁCE

Tlaková ztráta ostrohranných otvorů

Autor: **Bc. Jiří NĚMEČEK**

Vedoucí práce: **Prof. Ing. Jiří LINHART, CSc.**

Akademický rok 2015/2016

ZADÁNÍ DIPLOMOVÉ PRÁCE

(PROJEKTU, UMĚLECKÉHO DÍLA, UMĚLECKÉHO VÝKONU)

Jméno a příjmení: **Bc. Jiří NĚMEČEK**
Osobní číslo: **S14N0045P**
Studijní program: **N2301 Strojní inženýrství**
Studijní obor: **Stavba energetických strojů a zařízení**
Název tématu: **Tlaková ztráta ostrohranných otvorů**
Zadávací katedra: **Katedra energetických strojů a zařízení**

Z á s a d y p r o v y p r a c o v á n í :

Máte za úkol provést:

1. Rešerši průtoku přehřáté páry a kapalné vody ostrohrannými otvory.
2. Výpočtovou studii průtoku přehřáté páry a kapalné vody jednotlivými případy ostrohranných otvorů s kolmým náběhem média a soustavou děr s tečným náběhem média.
3. Návrh experimentálního ověření na tzv. "Dump Tube" bypassů parních turbín.

Rozsah grafických prací: **2x výkres A3**
Rozsah kvalifikační práce: **60 stran**
Forma zpracování diplomové práce: **tištěná/elektronická**
Seznam odborné literatury:

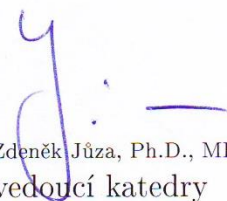
- **Idelchik I. E.: Handbook of Hydraulic Resistances, Begell House, Third edition, 1996**
- **Geankoplis Ch. J.: Transport Processes and Unit Operations, PTR Prentice Hall, Third Edition, 1993**
- **Štefan D.: Hydraulické ztráty v potrubí, Brno: Vysoké učení technické v Brně, Fakulta strojního inženýrství, 2009**

Vedoucí diplomové práce: **Prof. Ing. Jiří Linhart, CSc.**
Katedra energetických strojů a zařízení
Konzultant diplomové práce: **Ing. Jindřich Louthan**
Doosan Škoda Power

Datum zadání diplomové práce: **2. listopadu 2015**
Termín odevzdání diplomové práce: **20. května 2016**



Doc. Ing. Milan Edl, Ph.D.
děkan



Ing. Zdeněk Jůza, Ph.D., MBA
vedoucí katedry

V Plzni dne 30. října 2015

Prohlášení o autorství

Předkládám tímto k posouzení a obhajobě diplomovou práci, zpracovanou na závěr studia na Fakultě strojní Západočeské univerzity v Plzni.

Prohlašuji, že jsem tuto diplomovou práci vypracoval samostatně, s použitím odborné literatury a pramenů, uvedených v seznamu, který je součástí této diplomové práce.

V Plzni dne: 20.5.2016.....

.....*Němček*.....
podpis autora

Poděkování

Tímto bych chtěl poděkovat vedoucímu této diplomové práce prof. Ing. Jiřímu Linhartovi, CSc. a konzultantovi Ing. Jindřichu Louthanovi za poskytnuté cenné rady a připomínky během vypracování.

ANOVAČNÍ LIST DIPLOMOVÉ PRÁCE

AUTOR	Příjmení Němeček	Jméno Jiří	
STUDIJNÍ OBOR	2302T013 „Stavba energetických strojů a zařízení“		
VEDOUCÍ PRÁCE	Příjmení (včetně titulů) Prof. Ing. Linhart, CSc.	Jméno Jiří	
PRACOVISŤE	ZČU - FST - KKE		
DRUH PRÁCE	DIPLOMOVÁ	BAKALÁŘSKÁ	Nehodící se škrtněte
NÁZEV PRÁCE	Tlaková ztráta ostrohranných otvorů		

FAKULTA	strojní	KATEDRA	KKE	ROK ODEVZD.	2016
----------------	---------	----------------	-----	--------------------	------

POČET STRAN (A4 a ekvivalentů A4)

CELKEM	71	TEXTOVÁ ČÁST	57	GRAFICKÁ ČÁST	14
---------------	----	---------------------	----	----------------------	----

STRUČNÝ POPIS ZAMĚŘENÍ, TÉMA, CÍL POZNATKY A PŘÍNOSY	Diplomová práce obsahuje výpočet tlakové ztráty ostrohranných otvorů se zaměřením na kapaliny i plyny. Byl zkoumán vliv relativní tloušťky clony, poměru průtočných ploch a poměru tlaků. V další části je proveden návrh experimentálního ověření pro Dump Tube bypassů parních turbín.
KLÍČOVÁ SLOVA	tlaková ztráta, průtok, ostrohranné otvory, Dump Tube, bypass parních turbín

SUMMARY OF DIPLOMA SHEET

AUTHOR	Surname Němeček	Name Jiří	
FIELD OF STUDY	2302T013 “Design of Power Machines and Equipment“		
SUPERVISOR	Surname (Inclusive of Degrees) Prof. Ing. Linhart, CSc.	Name Jiří	
INSTITUTION	ZČU - FST - KKE		
TYPE OF WORK	DIPLOMA	BACHELOR	Delete when not applicable
TITLE OF THE WORK	Pressure drop of sharp-edged holes		

FACULTY	Mechanical Engineering	DEPARTMENT	Power System Engineering	SUBMITTED IN	2016
----------------	------------------------	-------------------	--------------------------	---------------------	------

NUMBER OF PAGES (A4 and eq. A4)

TOTALLY	71	TEXT PART	57	GRAPHICAL PART	14
----------------	----	------------------	----	-----------------------	----

BRIEF DESCRIPTION TOPIC, GOAL, RESULTS AND CONTRIBUTIONS	This master thesis includes the calculation of pressure drop of sharp-edged orifices focusing on liquids and gases. The influence of relative thickness, the ratio of flow areas and the ratio of pressure was analyzed. The next part is focusing on design of experimental verification of Dump Tube for steam turbine bypass.
KEY WORDS	pressure drop, flow, sharp-edged orifices, Dump Tube, steam turbine bypass

Obsah

PŘEHLED POUŽITÝCH SYMBOLŮ A ZKRATEK	9
ÚVOD	10
1. TLAKOVÉ ZTRÁTY	11
1.1. Ztráty v rovném úseku potrubí	11
1.1.1. Výpočet součinitele tření pro hydraulicky hladké potrubí	12
1.1.2. Výpočet součinitele tření pro přechodovou oblast	12
1.1.3. Výpočet součinitele tření pro hydraulicky drsné potrubí	13
1.2. Místní tlakové ztráty.....	14
2. JEDNOFÁZOVÉ PROUDĚNÍ CLONAMI A MŘÍŽKAMI.....	15
2.1. Kapaliny	15
2.1.1. Clona a mřížka se zanedbatelnou tloušťkou s kolmým náběhem proudu	15
2.1.2. Norma ČSN EN ISO 5167-2 na měření průtoku pomocí clony	19
2.1.3. Clona a mřížka s zanedbatelnou tloušťkou s kolmým náběhem proudu	23
2.1.4. Clona v tenké stěně s tečným náběhem proudu.....	26
2.1.5. Výtok ven z clony nebo mřížky s zanedbatelnou tloušťkou.....	28
2.2. Plyny.....	29
2.2.1. Clona a mříž při velkých subsonických rychlostech proudu	29
2.2.2. Clona s malou a velkou tloušťkou dle VDI heat atlas	32
2.2.3. Norma ČSN EN ISO 5167-2 na měření průtoku pomocí clony	33
2.2.4. Výpočet hmotnostního průtoku clonou pro jednofázové proudění plynu	34
3. VÝPOČTOVÁ STUDIE	35
3.1. Clona se zanedbatelnou tloušťkou	35
3.2. Clona s zanedbatelnou tloušťkou	40
3.3. Ztrátový součinitel clony při průtoku plyny.....	45
3.4. Hmotnostní toky při proudění plynů	46
4. NÁVRH EXPERIMENTÁLNÍHO OVĚŘENÍ NA „DUMP TUBE“ PARNÍCH TURBÍN.....	49
4.1. Dump Tube jako součást bypassového systému parních turbín.....	49
4.2. Průtok dvoufázové směsi clonou.....	53
4.3. Tepelný a konstrukční návrh experimentu	55
4.4. Popis měřících míst a cíle měření.....	61
5. ZÁVĚR	63
SEZNAM LITERATURY A POUŽITÝCH ZDROJŮ	64
SEZNAM OBRÁZKŮ	65
SEZNAM TABULEK	66
SEZNAM PŘÍLOH	67

Přehled použitých symbolů a zkratek

a – rychlost zvuku; exponent koeficientu nerovnovážného stavu

A – bezrozměrný parametr

cp – měrná tepelná kapacita

C – součinitel průtoku

d, D – průměr

E – tloušťka clonového kotouče

f, F – plocha

\bar{f} – poměrná plocha mřížky

h – entalpie

k – drsnost; násobný koeficient

K – výtokový součinitel

l, s, e – tloušťka clony

\bar{l} – poměrná délka

L, L' – délka

\dot{m} – hmotnostní průtok

M – Machovo číslo

M' – bezrozměrný parametr

N – koeficient nerovnovážného stavu

n – počet

p – tlak

Δp – rozdíl tlaků

\dot{q} – hmotnostní tok

t – rozteč

T – termodynamická teplota

v – měrný objem

x – suchost

\dot{x} – hmotnostní podíl plynné fáze

w – rychlost

z – bezrozměrný parametr

Řecká písmena

α – úhel

β – poměr průměrů

ε – součinitel expanze; objemový podíl páry

ζ – součinitel místní ztráty

η – poměr tlaků

κ – izoentropický exponent

λ – součinitel tření

μ – bezrozměrný parametr

ν – kinematická viskozita

π – Ludolfovo číslo

Π – obvod

ρ – hustota

σ – poměrná plocha clony

τ – bezrozměrný parametr

χ – bezrozměrný parametr

ω – koeficient komprese

$\Delta\tilde{\omega}$ – trvalá tlaková ztráta

Indexy

0 – místo nejmenšího průřezu

1 – místo před clonou

2 – místo za clonou

2ph – dvoufázový

c – kontrakce

D – v místě průměru D

DT – Dump Tube

G – plyn

h – hydraulický

L – kapalina

k – kritický

kond - kondenzátor

M – Machovo číslo

p – pára

or – clona

r – relativní

v – voda

vac – vakuový prostor

Zkratky

CFD – Computational Fluid Dynamics

HEI – Heat Exchange Institute

Úvod

Pojem tlakových ztrát zahrnuje velmi široké téma a v technické praxi je mu věnována velká pozornost. Z jednoho úhlu pohledu lze tlakovou ztrátu, tedy přeměnu tlakové energie v jinou formu energie, považovat za nežádoucí jev. Důvodem k tomuto tvrzení je fakt, že tento proces přeměny je samovolně nevratný a dochází tak, aspoň co do velikosti, ke ztrátě využitelné formy energie. V tomto směru je již při návrhu technického díla potřeba stanovit tlakové ztráty, aby následně bylo možné jednotlivé na sebe navazující části vůbec navrhnout z hlediska zajištění jejich správné funkčnosti a případně je optimalizovat, a to za účelem zlepšení technických i ekonomických ukazatelů. Z druhé strany lze na tlakovou ztrátu pohlížet jako na důsledek nevyhnutelné potřeby dostatečně snížit tlak tam, kde už není možnost využití tlakové energie. Dalším příkladem, kde je nutná určitá tlaková ztráta, je zařízení, jehož účelem je omezit průtok nebo naopak zajistit dostatečný průtok média na jiném místě.

Tato práce se konkrétně věnuje tlakovým ztrátám ostrohranných otvorů. Otvorem v tomto případě může být díra kruhového průřezu. V zásadě se však jedná o velice jednoduché prvky, které nejsou náročné na výrobu, protože ke zhotovení není nutné používat žádné speciální nástroje a v řadě případů ani dokončovacích prací na úpravu jejich hran, které tak nejsou nijak speciálně tvarovány.

Cílem této práce je najít v odborné literatuře výpočetní vztahy a postupy, které se týkají stanovení trvalých tlakových ztrát a průtoku ostrohrannými otvory pro přehřátou páru a v druhém případě pro kapalnou vodu. To lze také zcela zobecnit na ideální plyny a kapaliny. Hlavní oblastí zájmu je potom především vzájemné porovnání různých dostupných postupů pro různé varianty nátoky média. Dalším kladeným požadavkem je uvedení oblasti jejich možného použití a případně poukázání na jiná omezení a nedostatky.

V elektrárnách s parní turbínou je pro případy, které neodpovídají standardnímu provozu, instalována náhradní trasa, též označovaná jako bypass, pro vedení páry mimo turbínu. Tento soubor několika zařízení má za úkol upravit parametry páry před zavedením do kondenzátoru. Posledním článkem na trase tohoto obtoku je zařízení označované jako „Dump Tube“. K tomuto anglickému termínu není znám český ekvivalent, jenž by plně charakterizoval funkci tohoto zařízení, proto je dále vždy uváděn ten anglický. Tímto zařízením protéká dvoufázová směs páry a vody, což do značné míry ovlivňuje jeho návrh. V současné době je ve společnosti Doosan Škoda Power tomuto zařízení věnována pozornost s cílem navrhnout experimentální ověření.

1. Tlakové ztráty

Řešení nejrůznějších technických problémů v oblasti energetiky se neobejde bez výpočtu tlakových ztrát, které vznikají v důsledku přeměny tlakové energie na tepelnou, což je způsobeno třecími silami. Tato kapitola je věnována popisu a obecnému rozdělení tlakových ztrát. Základní dělení rozlišuje místo vzniku ztrát a rozděluje tak ztráty na ty v rovném úseku potrubí a na místní tlakové ztráty. První kategorie zahrnuje ty ztráty, které vznikají v důsledku tření média o stěny rovného úseku potrubí, a druhá postihuje ztráty změnou charakteru proudění (deformací rychlostního pole) v potrubních prvcích a vlivem jiných lokálních činitelů.

1.1. Ztráty v rovném úseku potrubí

Obecně je ztráta v potrubí charakterizována součinitelem tření, který je často označován jako λ . Je dán vztahem

$$\lambda = \frac{\Delta p}{\frac{1}{2} \rho w^2} \cdot \frac{D}{L} \quad (1-1)$$

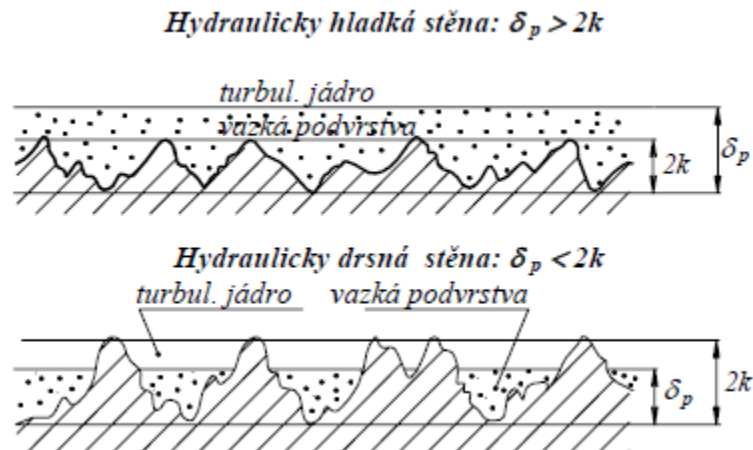
Tento součinitel také vyjadřuje poměr mezi tečným napětím na stěně trubky a střední měrnou kinetickou energií.

Základní rozdělení proudění je na dva typy (režimy): laminární a turbulentní. V běžné inženýrské praxi se vyskytuje především turbulentní proudění. Jemu je věnována další pozornost, a proto jsou také dále blíže rozepsány jednotlivé oblasti turbulentního proudění.

Obecné dělení:

- laminární proudění,
- oblast přechodu mezi laminárním a turbulentním prouděním,
- turbulentní proudění
 - v hydraulicky hladkém potrubí,
 - v přechodové oblasti,
 - v hydraulicky drsném potrubí.

Dělení turbulentního proudění je odvislé od poměru tloušťky laminární podvrstvy a velikosti výčnělků (drsnot) daného materiálu stěny. Pokud je tloušťka laminární podvrstvy δ_p větší než dvojnásobek střední výšky zdrsnění k , tak se jedná o hydraulicky hladké potrubí. Pokud platí obrácená nerovnost, pak ta charakterizuje hydraulicky drsné potrubí. Mezi těmito druhy ještě existuje určitá přechodová oblast.



Obrázek 1-1: Hydraulicky hladká stěna a hydraulicky drsná stěna [7]

Pro stanovení součinitele tření existuje mnoho vztahů, a to buď vyjádřené zvlášť vždy pro jednu danou oblast, nebo jako univerzální vztahy pro všechny tři oblasti zároveň. Ty jsou však zbytečně složité, proto budou uvedeny jen ty pro danou oblast turbulentního proudění. Níže je vždy uveden samotný vztah včetně původního autora s odkazem na zdroj samotného vzorce. V některých případech je doplněna i omezující podmínka platnosti.

1.1.1. Výpočet součinitele tření pro hydraulicky hladké potrubí

V této oblasti je tření závislé pouze na Reynoldsově čísle (Re), což se odráží v samotných vzorcích, jež jsou závislé pouze na Re .

Blasius [6]

pro $Re < 10^5$

$$\lambda = 0,3164 \cdot Re^{-0,25} \quad (1-2)$$

Prandtl-Kármán [4]

$$\frac{1}{\sqrt{\lambda}} = 2 \cdot \log \left(\frac{Re \cdot \sqrt{\lambda}}{2,51} \right) \quad (1-3)$$

1.1.2. Výpočet součinitele tření pro přechodovou oblast

Tření je v tomto případě závislé jednak na Reynoldsově čísle, tak i na relativní výšce zdrsnění (drsnosti) k_r , tudíž $\lambda = f(Re, k_r)$, přičemž platí že,

$$k_r = \frac{k}{D} \quad (1-4)$$

Altšul [4]

pro $Re > 400 \cdot D/k$

$$\lambda = 0,11 \cdot \left(\frac{k}{D} + \frac{68}{Re} \right)^{0,25} \quad (1-5)$$

Dle [4] je tento vztah dobře použitelný pro $k_r = 0,002 \div 0,07$. [4]

Colebrook-White [6]

pro $Re > 4 \cdot 10^3$

$$\frac{1}{\sqrt{\lambda}} = -2 \cdot \log \left(\frac{2,51}{Re \cdot \sqrt{\lambda}} + \frac{k}{D \cdot 3,71} \right) \quad (1-6)$$

1.1.3. Výpočet součinitele tření pro hydraulicky drsné potrubí

Pro vyšší hodnoty Re je tření závislé pouze na relativní drsnosti k_r , proto $\lambda = f(k_r)$.

Nikuradse [4]

$$\frac{1}{\sqrt{\lambda}} = -2 \cdot \log \left(\frac{k}{3,71 \cdot D} \right) \quad (1-7)$$

V předchozích částech se hovoří o drsnosti, ať už absolutní nebo z ní odvozené relativní. Je třeba však poznamenat, že to je ve smyslu ekvivalentní umělé drsnosti (jak uvádí [3]), která se zjišťuje při měření odporů, a nejde tak o geometrickou drsnost (skutečnou výšku výčnělků povrchu), která nemůže plně určit odpor při průtoku tekutiny potrubím. V druhém zdroji [8] je naopak uvedena průměrná skutečná výška výčnělků podle použitého materiálu a typu provedení.

Tabulka 1-1: Přehled hodnot absolutní drsnosti materiálu potrubí

Materiál	Provedení	Stav povrchu a podmínky použití	k [mm]		
mosaz, měď	bezešvé	hladký	0,0015-0,01	0-0,0015	-
ocel	bezešvé	nový, nepoužitý	0,02-0,1	0,04	0,01-0,02
		vyčištěný po mnoha letech používání	až 0,04	0,15-0,20	0,15-0,3
	svařované	nový nebo starý v dobrém stavu	0,04 - 0,1	0,05-0,1	0,03-0,1
		použitý, rovnoměrně zkorodovaný	0,15	<0,4	0,3-0,7
Zdroj:			[3]	[8]	[6]

1.2. Místní tlakové ztráty

Tyto tlakové ztráty vznikají vlivem změny směru proudění, změny velikosti rychlosti nebo kombinací obou dvou. Jsou tak charakteristické pro potrubní kolena, přípojky, clony, náhlá rozšíření, ventily a další potrubní prvky.

Výpočet trvalé tlakové ztráty pro tyto prvky je pak definován jako násobek dynamického tlaku tekutiny. Pro tyto účely je zaveden součinitel místní ztráty ζ v definici dle rovnice (1-8), kde Δp je trvalá tlaková ztráta, ρ hustota média a w rychlost média. Stanovení ζ je předmětem mnohých experimentů, na jejichž základě jsou vytvořeny obecné postupy výpočtu součinitele. Je nutné zmínit, že w je rychlost, ke které je daný součinitel vztažený. Vždy by to mělo být zmíněno, stejně jako další podmínky použití.

$$\Delta p = \zeta \cdot \frac{\rho w^2}{2} \quad (1-8)$$

2. Jednofázové proudění clonami a mřížkami

Následující kapitola je věnována jednofázovému proudění. Jedná se totiž o častý případ proudění, protože zahrnuje nejen vodu, ale i další kapalná média, do kterých spadají i různé produkty chemického průmyslu. Dalším případem jednofázového média jsou plyny, které co do četnosti použití v hojně míře zastupuje především vzduch a vodní pára.

2.1. Kapaliny

Častým případem potrubních systémů, ať už se jedná o vodovodní systém pitné vody nebo okruh elektrárenského bloku, je sestava přímých potrubí a různých armatur. Mezi armatury patří zejména uzavírací ventily, regulační ventily, kompenzátory, klapky, ale také clony. Ty jsou často vytvořeny z ploché kovové desky s otvorem a deska tak tvoří mezikružší, kdy větší z průměrů odpovídá hodnotou alespoň průměru potrubí a vnitřní průměr clony vymezuje její průtočný průřez.

Použití clon:

- 1) měření průtoku média,
- 2) nastavení průtoku v paralelních větvích,
- 3) úmyslné vzduť tlaku před clonou.

ad 1)

V tomto případě se využívá jednoduchého principu škrťícího orgánu, při kterém se měří tlak před a za clonou. Z této tlakové diference se pak na základě znalosti dané clony a protékajícího média vypočítá objemový průtok.

ad 2)

Toto použití se uplatňuje například v případech, kdy je potřeba danou potrubní trasu rozdělit na dvě paralelní části, přičemž je požadavek rozdělení průtoku v předem daném poměru. Podle zadaných parametrů obou větví se pak dále iterativním výpočtem stanoví potřebná trvalá tlaková ztráta clony a k tomu odpovídající průtočný průměr clony.

ad 3)

Jedná se o opatření na uvolnění páry v potrubí nebo nutné vzduť tlaku pro napájení odboček před clonou.

2.1.1. Clona a mřížka se zanedbatelnou tloušťkou s kolmým náběhem proudu

V této části jsou uvedeny vztahy pro výpočet ztrátového součinitele pro ostrohrannou clonu případně mřížku tvořenou jednotlivými menšími clonami stejných rozměrů. Jejich umístění je uvažováno v přímé části potrubí. Ve zdroji [1] jsou však kromě tohoto typu clony uvedeny ještě další možná provedení. Těmi mohou být clony se zkosenými hranami umístěnými směrem k nabíhajícímu proudu s úhlem zkosení 40-60° nebo clony se zaoblenými hranami na vstupu. Dále je také potřeba rozlišovat, zda průřez potrubí, ve kterém je clona instalována, je před a za clonou stejný, odlišný nebo je tzv. nekonečně velký. Pro dále uvedené vztahy je uvažována clona umístěná v potrubí, kde průtočná plocha před i za clonou je stejně velká. Další důležitou vlastností těchto clon je to, že vzhledem k jejich malé tloušťce ve vztahu k průměru je možné vliv tloušťky zanedbat. Proud tak nejprve projde procesem kontrakce v místě náhlého zúžení a následně expanduje vlivem náhlého rozšíření.

Dále uvedené vztahy pro výpočet ztrátového součinitele clony platí za následujících podmínek

$$Re = \frac{w_0 D_h}{\nu} \geq 10^5 \quad (2-1)$$

a

$$\frac{l}{D_h} = 0 - 0,015 [-] \quad (2-2)$$

kde:

Re – Reynoldsovo číslo pro clonu [-]

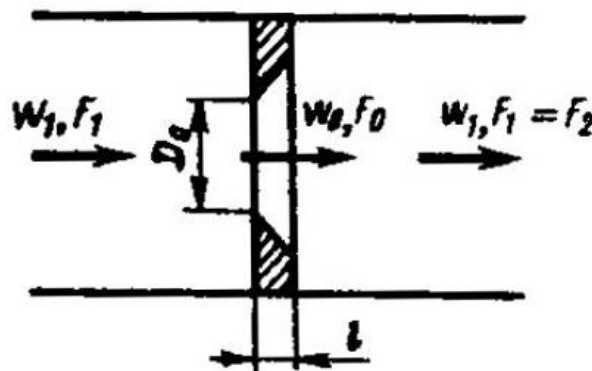
w_0 – rychlost proudění v místě průřezu clony [$\text{m}\cdot\text{s}^{-1}$]

D_h – hydraulický průměr clony, pro kruhový průřez odpovídá vnitřnímu průměru clony [m]

ν – kinematická viskozita kapaliny [$\text{m}^2\cdot\text{s}^{-1}$]

l – tloušťka clony [m].

Na obrázku (obrázek 2-1) je znázorněno zabudování clony do potrubí se zakreslením rychlostí a průřezů s příčnými indexy podle umístění.



Obrázek 2-1: Clona se zanedbatelnou tloušťkou – náčrt [3]

Pro uvedený typ clony pak platí následující vztah určující součinitel místní ztráty

$$\zeta \equiv \frac{\Delta p}{\rho w_1^2 / 2} = \left[\left(1 - \frac{F_0}{F_1}\right) + 0,707 \cdot \left(1 - \frac{F_0}{F_1}\right)^{0,375} \right]^2 \cdot \left(\frac{F_1}{F_0}\right)^2 \quad (2-3)$$

kde:

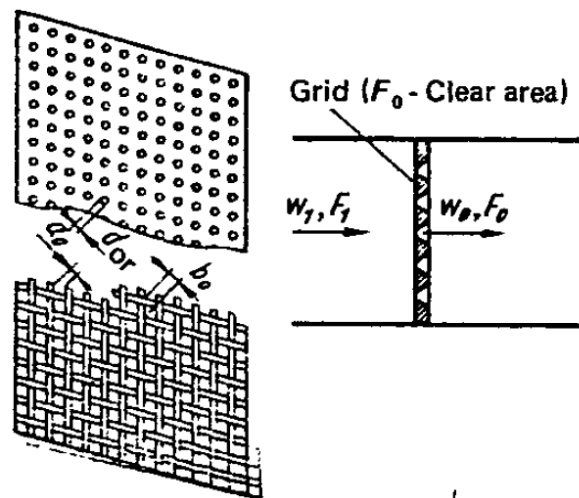
ζ – součinitel místní ztráty [-]

w_1 – rychlost kapaliny před clonou [$\text{m}\cdot\text{s}^{-1}$]

F_0 – průtočná plocha clonou [m^2]

F_1 – průtočná plocha před clonou [m^2].

Obdobným způsobem je možné vypočítat součinitel místní ztráty pro mřížku (soustavu clon). Nákres daného provedení nastiňuje obrázek 2-2.



Obrázek 2-2: Soustava clon se zanedbatelnou tloušťkou [3]

Za podmínek dle (2-1) a (2-2) s uvážením hydraulického průměru d_h v (2-6) a je výpočet dle (2-4)

$$\zeta \equiv \frac{\Delta p}{\rho w_1^2 / 2} = \left[0,707 \cdot (1 - \bar{f})^{0,375} + 1 - \bar{f} \right]^2 \cdot \frac{1}{\bar{f}^2} \quad (2-4)$$

$$\bar{f} = \frac{F_0}{F_1} = \frac{\sum f_{or}}{F_1} \quad (2-5)$$

$$d_h = \frac{4 \cdot f_{or}}{\Pi_0} \quad (2-6)$$

kde:

ζ – součinitel místní ztráty [-]

w_1 – rychlost kapaliny před clonou [$\text{m} \cdot \text{s}^{-1}$]

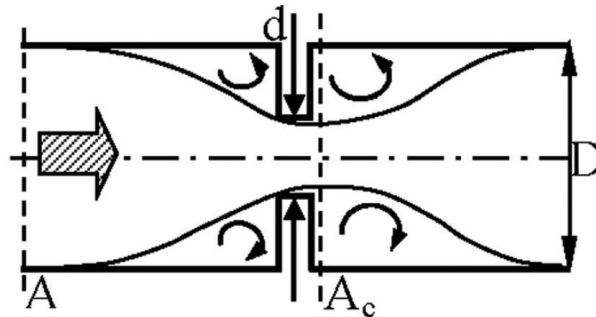
f_{or} – průtočná plocha jedné clony [m^2]

F_1 – průtočná plocha před mříží [m^2]

d_h – hydraulický průměr mříže, pro kruhový průřez jednotlivé clony odpovídá jejímu průměru [m]

Π_0 – obvod otvoru jedné clony [m].

V jiném zdroji [2], ve kterém se autoři také zabývali tlakovými ztrátami clon, je uveden jiný postup, který využívá koeficient kontrakce σ_c . Pro dále uvedený postup je použito vyjádření, jehož autorem je Chisholm [9].



Obrázek 2-3: Clona s malou tloušťkou – náčrtek [2]

Při úvaze, že probíhající expanze je nevratný proces a kapalina je nestlačitelná, je možné vyjádřit tlakovou ztrátu následujícím způsobem jako funkci poměru průtočných ploch σ a koeficientu kontrakce σ_c :

$$\zeta = \frac{\Delta p}{\rho w^2 / 2} = \left[\left(\frac{1}{\sigma \cdot \sigma_c} - 1 \right) \right]^2 \quad (2-7)$$

$$\sigma_c = \frac{1}{[0,639 \cdot (1 - \sigma)^{0,5} + 1]} \quad (2-8)$$

$$\sigma = \left(\frac{d}{D} \right)^2 \quad (2-9)$$

kde:

Δp – tlaková ztráta způsobená clonou [Pa]

ρ – hustota kapaliny [$\text{kg} \cdot \text{m}^{-3}$]

w – rychlost proudící kapaliny [$\text{m} \cdot \text{s}^{-1}$]

d – vnitřní průměr clony [m]

D – vnitřní průměr potrubí před clonou [m]

σ – poměr průtočných ploch [-].

2.1.2. Norma ČSN EN ISO 5167-2 na měření průtoku pomocí clony

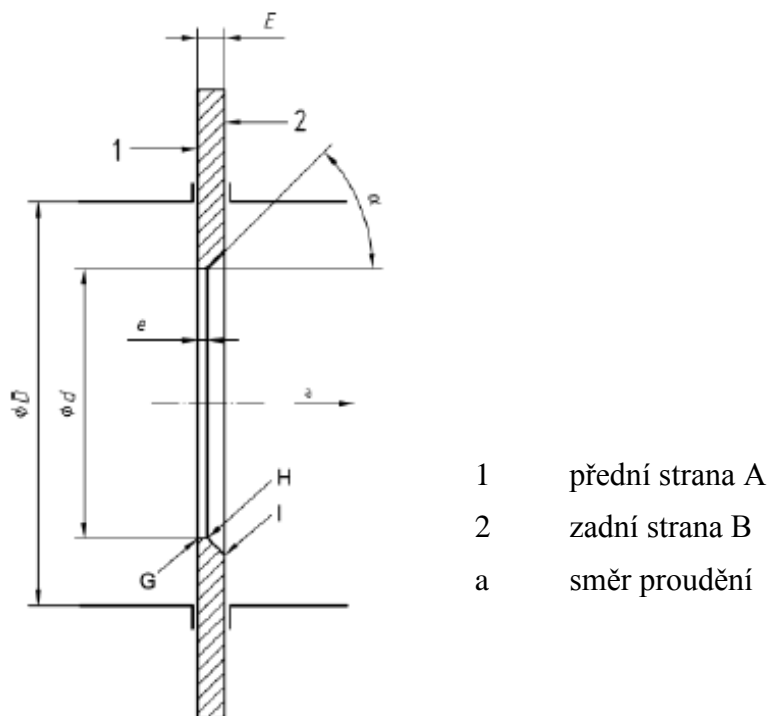
Přestože je norma ČSN EN ISO 5167-2 primárně určena pro stanovování průtoku v zaplněném potrubí, tak lze dané výpočty využít i k výpočtu trvalé tlakové ztráty. Daná norma zcela jasně definuje geometrické požadavky na clonový kotouč, mezi které patří rovinnost, drsnost povrchu, rozměry, úhly zkosení a provedení hran.

Základní představu o provedení clonového kotouče dává následující zjednodušený výběr geometrických požadavků dané normou (popisované rozměry jsou zobrazeny na následujícím obrázku):

Tloušťka e otvoru clony musí být mezi $0,005 \cdot D$ a $0,02 \cdot D$.

Tloušťka E clonového kotouče musí být mezi e a $0,05 \cdot D$.

Je-li tloušťka E clonového kotouče větší než tloušťka e otvoru clony, musí být kotouč na zadní straně zkosen. Zkosená plocha musí být pečlivě hladce opracována. Úhel zkosení α musí být $45^\circ \pm 15^\circ$.



Obrázek 2-4: Normalizovaný clonový kotouč [5]

Samostatnou kapitolou jsou požadavky na provedení odběrů tlaku před a za clonou. Daná norma rozlišuje celkem tři typy provedení, které se od sebe liší zejména umístěním tlakových odběrů od přední strany kotouče.

Provedení typů normalizovaných clon:

- 1) Clona s odběry ve vzdálenostech D a $D/2$

$$l_1 = D$$

$$l_2 = D/2$$

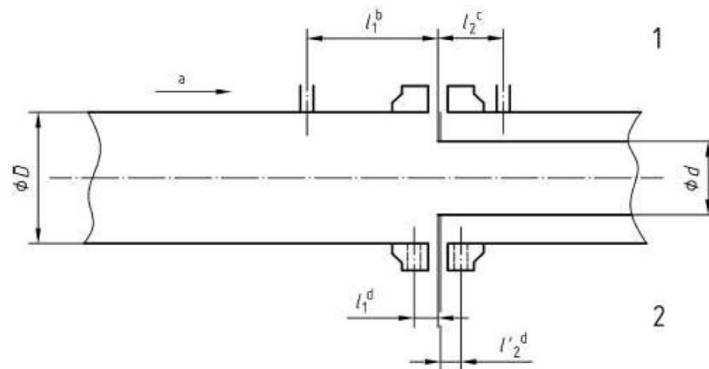
Obě vzdálenosti l_1 a l_2 jsou měřeny od přední strany clony.

2) Clona s přírubovými odběry

$$l_1 = 25,4 \text{ mm}$$

$$l'_2 = 25,4 \text{ mm}$$

Vzdálenosti l'_2 je měřena od zadní strany clony.



Legenda

- 1 odběry tlaku ve vzdálenostech D a $D/2$
- 2 přírubové odběry
- a směr proudění
- b $l_1 = D \pm 0,1D$
- c $l_2 = 0,5D \pm 0,02D$ pro $\beta \leq 0,6$
 $0,5D \pm 0,01D$ pro $\beta > 0,6$
- d $l_1 = l'_2 =$ $(25,4 \pm 0,5) \text{ mm}$ pro $\beta > 0,6$ a $D < 150 \text{ mm}$
 $(25,4 \pm 1) \text{ mm}$ pro $\beta \leq 0,6$
 $(25,4 \pm 1) \text{ mm}$ pro $\beta > 0,6$ a $150 \text{ mm} \leq D \leq 1000 \text{ mm}$

Obrázek 2-5: Vzdálenosti odběrů tlaku u clon s odběry ve vzdálenostech D a $D/2$ nebo s přírubovými odběry [5]

3) Clona s koutovými odběry

$$l_1 = 0 \text{ mm}$$

$$l'_2 = 0 \text{ mm}$$

Tabulka 2-1 shrnuje poznatky o vzdálenostech předního odběru tlaku od přední strany (l_1) a zadního odběru tlaku od zadní strany kotouče (l'_2). Tyto údaje jsou nezbytné pro výpočet součinitele průtoku C , jak bude ukázáno dále.

Tabulka 2-1: Přehled vzdáleností odběrů pro jednotlivé typy clon [5]

Typ clony	l_1	l'_2
Clona s odběry ve vzdálenostech D a $D/2$	D	$0,47 \cdot D$
Clona s přírubovými odběry	$25,4 \text{ mm}$	$25,4 \text{ mm}$
Clona s koutovými odběry	0 mm	0 mm

Součinitel místní tlakové ztráty ζ je z pohledu trvalé tlakové ztráty $\Delta\tilde{\omega}$ definovaný rovnicí (2-10), kde ρ_1 je hustota média před clonou a V je rychlost média před clonou. Stanovení ζ na základě geometrie clony se určí podle rovnice (2-11), pro niž je nezbytný součinitel průtoku C v rovnici (2-12).

$$\zeta = \frac{\Delta\tilde{\omega}}{\frac{1}{2}\rho_1 w^2} \quad (2-10)$$

$$\zeta = \left(\frac{\sqrt{1 - \beta^4 \cdot (1 - C^2)}}{C \cdot \beta^2} - 1 \right)^2 \quad (2-11)$$

$$\begin{aligned} C = & 0,591 + 0,0261 \cdot \beta^2 - 0,216 \cdot \beta^8 + 0,000521 \cdot \left(\frac{10^6 \cdot \beta}{Re_D} \right)^{0,7} + \\ & + (0,0188 + 0,0063 \cdot A) \cdot \beta^{3,5} \cdot \left(\frac{10^6}{Re_D} \right)^{0,3} + \\ & + (0,043 + 0,080 \cdot e^{-10 \cdot L_1} - 0,123 \cdot e^{-7 \cdot L_1}) \cdot (1 - 0,11 \cdot A) \cdot \frac{\beta^4}{1 - \beta^4} - \\ & - 0,031 \cdot (M'_2 - 0,8 \cdot M'_2{}^{1,1}) \cdot \beta^{1,3} \end{aligned} \quad (2-12)$$

Pokud je $D < 71,12 \text{ mm}$, tak se k rovnici (2-12) přičítá ještě následující výraz:

$$+0,011 \cdot (0,75 - \beta) \cdot \left(2,8 - \frac{D}{25,4} \right) \quad (2-13)$$

Ve výše uvedených rovnicích se objevují další parametry, pro jejichž výpočet se použijí vztahy uvedené níže:

$$\beta = \frac{d}{D} \quad (2-14)$$

$$L_1 = \frac{l_1}{D} \quad (2-15)$$

$$L'_2 = \frac{l'_2}{D} \quad (2-16)$$

$$M'_2 = \frac{2 \cdot L'_2}{1 - \beta} \quad (2-17)$$

$$A = \left(\frac{19000 \cdot \beta}{Re_D} \right)^{0,8} \quad (2-18)$$

kde:

β – poměr průměrů [-]

Re_D – Reynoldsovo číslo vypočtené vzhledem k průměru D , [-]

D – vnitřní průměr potrubí před clonou [m D a $D/2$]

d – vnitřní průměr clony [m]

L_1 – podíl vzdálenosti předního odběru tlaku od přední strany kotouče a průměru potrubí [-]

L'_2 – podíl vzdálenosti zadního odběru tlaku od zadní strany clonového kotouče a průměru potrubí [-]

l_1 – vzdálenost předního odběru od přední strany kotouče [m]

l'_2 – vzdálenost zadního odběru tlaku od zadní strany clonového kotouče [m].

Daná norma dále také stanovuje nejistotu součinitele průtoku C . Ta za předpokladu, že β , D , Re_D a drsnost povrchu jsou známy bez chyby, je rovna:

$(0,7 - \beta) \%$	pro $0,1 \leq \beta < 0,2$
$0,5 \%$	pro $0,2 \leq \beta \leq 0,6$
$(1,667 \cdot \beta - 0,5) \%$	pro $0,6 < \beta \leq 0,75$

Aby bylo možné výsledné vztahy použít, musí být dodrženy jednotlivé meze. Ty jsou podle typu provedení clony následující:

Pro clony s koutovými odběry nebo s odběry ve vzdálenostech D a $D/2$:

$$\begin{aligned}d &\geq 12,5 \text{ mm} \\50 \text{ mm} &\leq D \leq 1000 \text{ mm} \\0,1 &\leq \beta \leq 0,75 \\Re_D &\geq 5000 \text{ pro } 0,1 \leq \beta \leq 0,56 \\Re_D &\geq 16000 \cdot \beta^2 \text{ pro } \beta > 0,56\end{aligned}$$

Pro clony s přírubovými odběry:

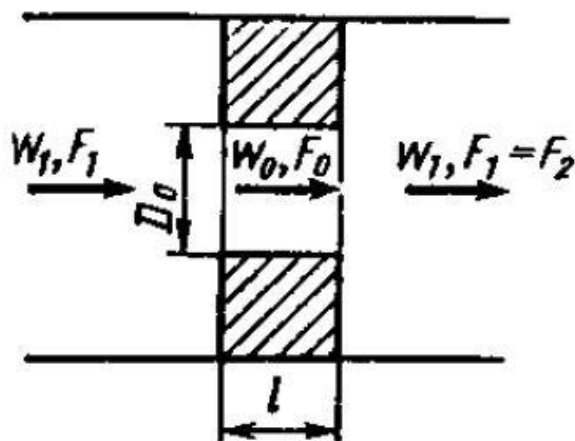
$$\begin{aligned}d &\geq 12,5 \text{ mm} \\50 \text{ mm} &\leq D \leq 1000 \text{ mm} \\0,1 &\leq \beta \leq 0,75 \\Re_D &\geq 5000 \wedge Re_D \geq 170 \cdot \beta^2 \cdot D\end{aligned}$$

kde průměr D je vyjádřen v milimetrech.

2.1.3. Clona a mřížka s nezanedbatelnou tloušťkou s kolmým náběhem proudu

V této části je předmětem zájmu clona a mřížka, u nichž se jejich tloušťka nezanedbává, neboť už je zde větší vzájemný poměr tloušťky a průměru otvoru clony. Ve dvou použitých zdrojích je však uvedena velmi odlišná hranice, od které se vliv tloušťky clony nezanedbává. Dle zdroje [1] jsou vztahy určené pro poměr větší než 0,015 a dle [2] tomu tak je při poměru větším než 0,5. Z hlediska chování proudu potom v takovéto cloně dochází k dvojí expanzi, kdy ta první proběhne ještě uvnitř samotné clony a druhá v místě za clonou.[2] Grafické vyjádření této situace dává obrázek 2-8. Také v tomto případě stejně jako v části 2.1.1 je clona umístěna do potrubí, jehož průměr je před i za clonou stejný.

V prvním případě je uveden výpočet součinitele místní ztráty dle [1], pro nějž jsou uvedeny podmínky platnosti dle rovnice (2-1) v části 2.1.1 a dále jak je uvedeno níže v rovnici (2-19). Obrázek 2-6 potom dává přehled o místě rychlosti, ke které je součinitel vztažen, a rovněž je i v něm vyznačena tloušťka clony.



Obrázek 2-6: Clona s nezanedbatelnou tloušťkou [3]

$$\frac{l}{D_h} \geq 0,015 [-] \quad (2-19)$$

Pomocí rovnice (2-20) a ještě s využitím rovnic (2-21), (2-22) a (2-23) potom obdržíme součinitel místní ztráty. V uvedeném výpočtu stojí především za povšimnutí člen se součinitelem tření λ , který tak bere v úvahu tření o stěny uvnitř clony.

$$\zeta \equiv \frac{\Delta p}{\rho w_1^2 / 2} = \left[0,5 \cdot \left(1 - \frac{F_0}{F_1}\right)^{0,75} + \tau \cdot \left(1 - \frac{F_0}{F_1}\right)^{1,375} + \left(1 - \frac{F_0}{F_1}\right)^2 + \lambda \frac{l}{D_h} \right] \cdot \left(\frac{F_1}{F_0}\right)^2 \quad (2-20)$$

$$\tau = (2,4 - \bar{l}) \cdot 10^{-\varphi(\bar{l})} \quad (2-21)$$

$$\varphi(\bar{l}) = 0,25 + 0,535 \cdot \bar{l}^8 / (0,05 + \bar{l}^7) \quad (2-22)$$

$$\bar{l} = \frac{l}{D_h} \quad (2-23)$$

kde:

l – tloušťka clony [m].

D_h – hydraulický průměr clony, pro kruhový průřez odpovídá vnitřnímu průměru clony [m]

ζ – součinitel místní ztráty [-]

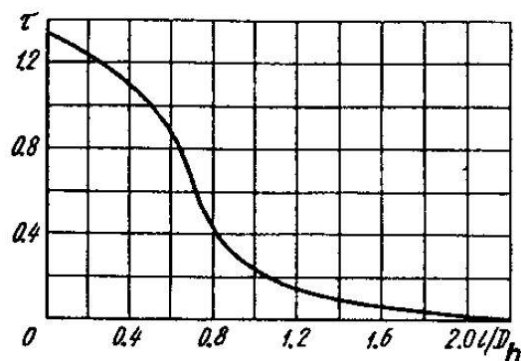
w_1 – rychlost kapaliny před clonou [$\text{m}\cdot\text{s}^{-1}$]

λ – koeficient tření [-], viz také kapitola 1.1.

Zdroj [1] dále také uvádí pro závislost τ na \bar{l} hodnoty, které jsou shrnuté v tabulce níže (viz Tabulka 2-2), uvedenou závislost také vystihuje obrázek 2-7.

Tabulka 2-2: Závislost τ na \bar{l} [3]

$\bar{l} \equiv \frac{l}{D_h}$	0	0,2	0,4	0,6	0,8	1,0	1,2	1,6	2,0	2,4
τ	1,35	1,22	1,10	0,84	0,42	0,24	0,16	0,07	0,02	0



Obrázek 2-7: Závislost τ na \bar{l} [3]

Pro mřížku respektive soustavu clon, kde tloušťka spadá do rozsahu podle (2-19), ale s uvažováním hydraulického průměru dle (2-26), je výpočet součinitele místní ztráty následující

$$\zeta_1 \equiv \frac{\Delta p}{\rho w_1^2 / 2} = \left[0,5 \cdot (1 - \bar{f})^{0,75} + \tau \cdot (1 - \bar{f})^{1,375} + (1 - \bar{f})^2 + \lambda \frac{l}{d_h} \right] \cdot \frac{1}{\bar{f}^2} \quad (2-24)$$

$$\bar{f} = \frac{F_0}{F_1} = \frac{\sum f_{or}}{F_1} \quad (2-25)$$

$$d_h = \frac{4 \cdot f_{or}}{\Pi_{or}} \quad (2-26)$$

kde:

w_1 – rychlost kapaliny před clonou [$\text{m}\cdot\text{s}^{-1}$]

τ – dle (2-21) nebo také viz tabulka 2-2

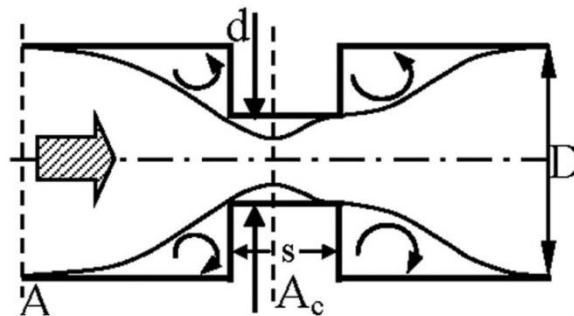
λ – koeficient tření [-], viz také kapitola 1.1

d_h – hydraulický průměr soustavy clon, pro kruhový průřez jednotlivé clony odpovídá jejímu průměru [m]

f_{or} – průtočná plocha jedné clony [m^2]

Π_{or} – obvod otvoru jedné clony [m].

Dle zdroje [2] je možné považovat clonu s nezanedbatelnou tloušťkou při poměru s/d větší než 0,5. Přičemž s je v tomto případě tloušťka clony a d je vnitřní průměr clony. Názornou ilustraci o uvedených parametrech dává obrázek 2-8. Na něm je dále patrné zúžení proudu v místě clony a následná postupná dvojitá expanze.



Obrázek 2-8: Clona s poměrnou tloušťkou s/d větší než 0,5 [2]

Součinitel místní ztráty je dán vztahem (2-27), pro který je nutné stanovit koeficient kontrakce σ_c dle (2-8) a dále poměr průtočných ploch σ dle (2-9).

$$\zeta = \frac{\Delta p}{\rho w^2 / 2} = \left[\left(\frac{1}{\sigma \cdot \sigma_c} \right)^2 - 1 - \frac{2}{\sigma^2} \cdot \left(\frac{1}{\sigma_c} - 1 \right) - 2 \cdot \left(\frac{1}{\sigma} - 1 \right) \right] \quad (2-27)$$

kde:

Δp – tlaková ztráta způsobená clonou [Pa]

ρ – hustota kapaliny [$\text{kg}\cdot\text{m}^{-3}$]

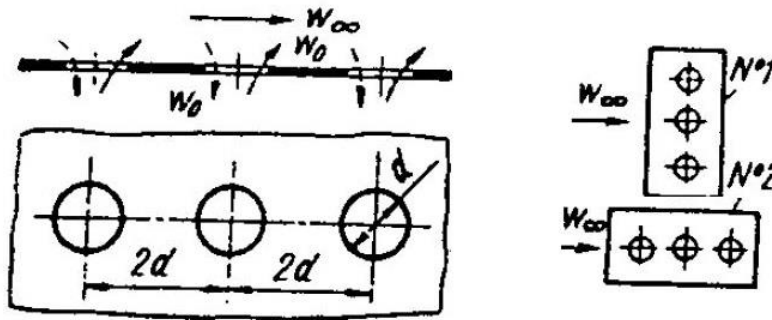
w – rychlost proudící kapaliny [$\text{m}\cdot\text{s}^{-1}$]

σ_c – koeficient kontrakce [-]

σ – poměr průtočných ploch [-].

2.1.4. Clona v tenké stěně s tečným náběhem proudu

Pokud je více clon umístěno do proudu tak, že proud nabíhá tečně, rozlišují se dle [3] dva případy rozmístění. Oba znázorňuje obrázek 2-9 vpravo. Pro ně platí, že na jedné straně stěny je proud, který se pohybuje nezávisle v přítomnosti přítoku skrz clonu. Nabíhající proud je označen dále jako w_∞ , kdežto proud protékající clonou je symbolizován jako w_0 , který buď je nasáván (znázorněno čárkovaně) z hlavního proudu w_∞ anebo vtéká (znázorněno plnou čarou) do hlavního proudu.



Obrázek 2-9: Schéma uspořádání clon [3]

Za předpokladu, že jsou splněny následující dvě podmínky dle (2-28) a (2-29), je možno definovat součinitel místní ztráty dle rovnice (2-30), ve které je vztažen k rychlosti proudu procházejícího clonou.

$$w_\infty > 0 \quad (2-28)$$

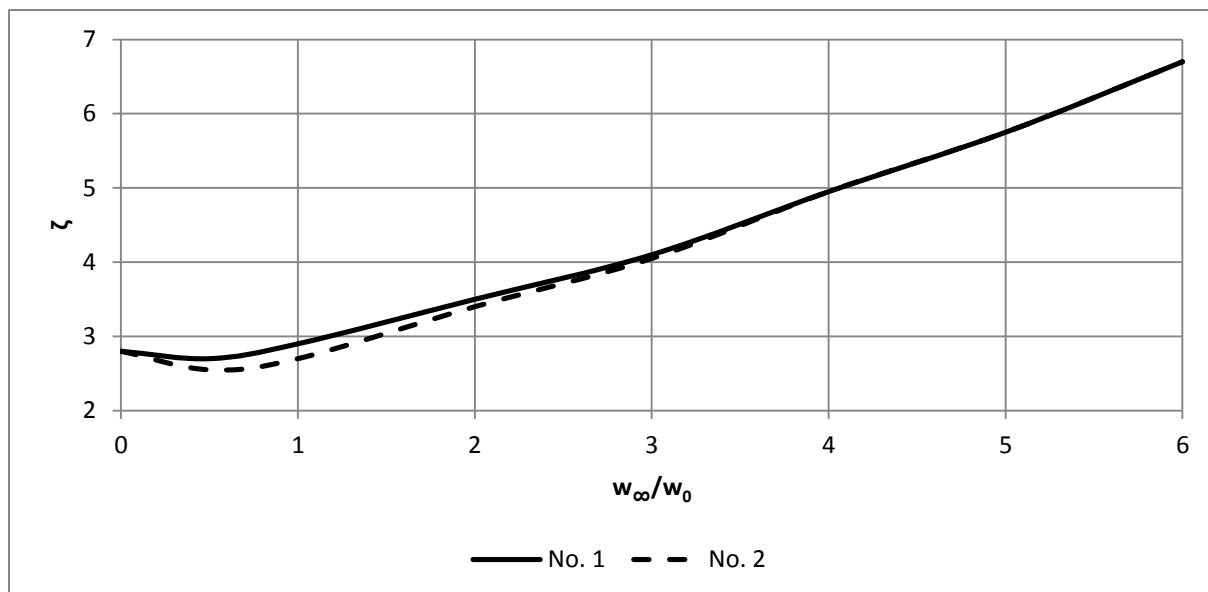
$$Re = \frac{w_0 D_h}{\nu} \geq 10^4 \quad (2-29)$$

$$\zeta = \frac{\Delta p}{\rho w_0^2 / 2} \quad (2-30)$$

Pro provedení clony jako sací jsou pro různé poměry w_∞/w_0 a s rozlišením dvou případů uspořádání (N°1 a N°2) uvedeny hodnoty ztrátového součinitele ζ níže v tabulce. Grafickou podobu těchto údajů potom dává vytvořený obrázek 2-10.

Tabulka 2-3: Hodnoty ztrátového součinitele ζ pro případ clony jako sací [3]

Uspořádání clon	w_∞/w_0							
	0	0,5	1,0	2,0	3,0	4,0	5,0	6,0
N°1	2,70-2,80	2,70-2,80	2,80-2,90	3,50	4,10	4,95	5,75	6,70
N°2	2,70-2,80	2,55-2,65	2,60-2,70	3,40	4,05	4,95	5,75	6,70

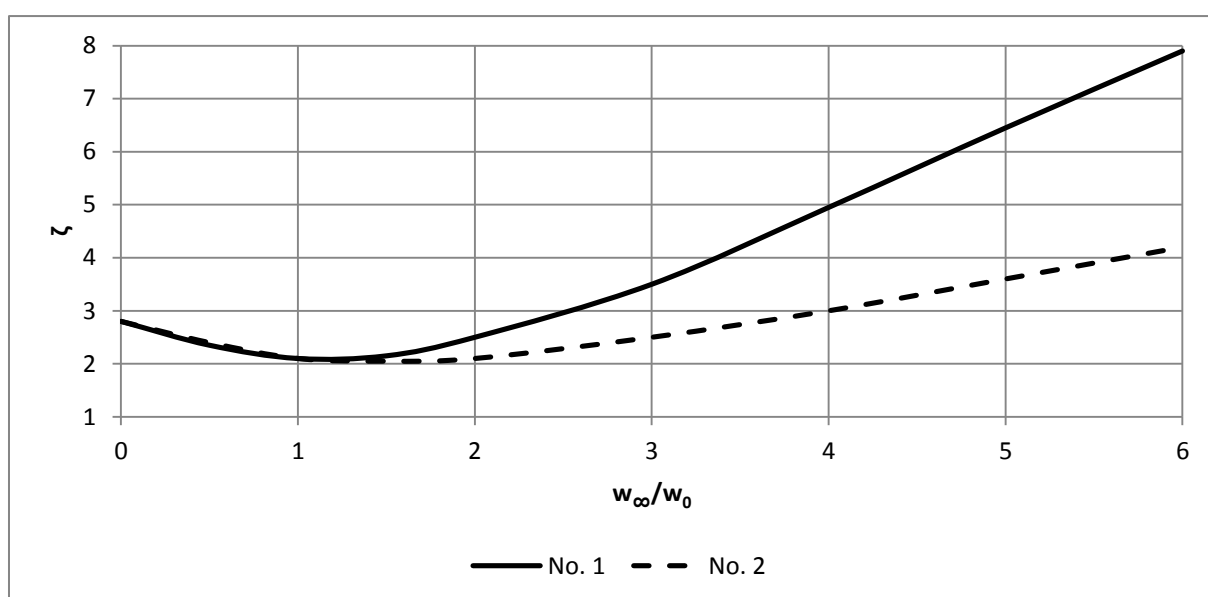


Obrázek 2-10: Znázornění závislosti ztrátového součinitele ζ na poměru w_∞/w_0 pro případ clony jako sací [na základě tabulky 2-3]

Pro druhé provedení, kdy clonou teče proud směrem do hlavního proudu, jsou hodnoty ztrátového součinitele shrnuty v následující tabulce a zobrazeny v grafu (obrázek 2-11).

Tabulka 2-4: Hodnoty ztrátového součinitele ζ pro případ clony jako vtokové [3]

Uspořádání clon	w_∞/w_0								
	0	0,5	1,0	1,5	2,0	3,0	4,0	5,0	6,0
N°1	2,70- 2,80	2,25- 2,35	2,00- 2,10	2,05- 2,15	2,50- 2,60	3,50	4,95	6,45	7,90
N°2	2,70- 2,80	2,40- 2,50	2,10- 2,20	2,05- 2,15	2,10- 2,20	2,50- 2,60	3,00	3,60	4,20



Obrázek 2-11: Znázornění závislosti ztrátového součinitele ζ na poměru w_∞/w_0 pro případ clony jako vtokové [na základě tabulky 2-4]

2.1.5. Výtok ven z clony nebo mřížky s nezanedbatelnou tloušťkou

V případě, že je clona nebo mřížka umístěna na konci potrubí, proud směřuje do nekonečného prostoru, tedy plocha za clonou $F_2 = \infty$. Za podmínek (2-31) a (2-32) je výpočet pro součinitel místní ztráty s uvažováním (2-34) a (2-35) dle rovnice (2-33). [1]

$$Re = \frac{w_{or} d_h}{\nu} \geq 10^4 [-] \quad (2-31)$$

$$\frac{l}{d_h} \geq 0,015 [-] \quad (2-32)$$

$$\zeta \equiv \frac{\Delta p}{\rho w_1^2 / 2} = \left[1 + 0,5 \cdot (1 - \bar{f})^{0,75} + \tau \cdot (1 - \bar{f})^{0,375} + \lambda \frac{l}{d_h} \right] \cdot \frac{1}{\bar{f}^2} \quad (2-33)$$

$$\bar{f} = \frac{F_{or}}{F_1} \quad (2-34)$$

$$d_h = \frac{4 \cdot f_{or}}{\Pi_{or}} \quad (2-35)$$

kde:

ζ – součinitel místní ztráty [-]

w_1 – rychlost kapaliny před clonou [$\text{m} \cdot \text{s}^{-1}$]

λ – koeficient tření [-], viz také kapitola 1.1

l – tloušťka clony [m]

d_h – hydraulický průměr clony nebo soustavy clon, pro kruhový průřez clony odpovídá jejímu průměru [m]

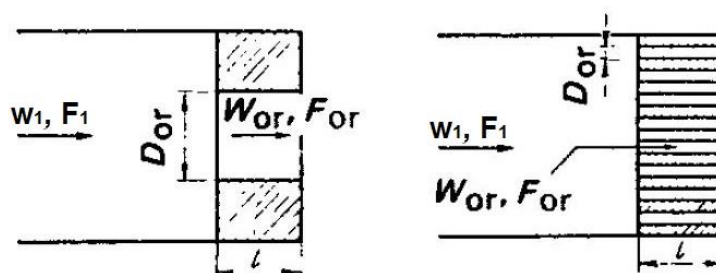
τ – dle (2-21) nebo také viz tabulka 2-2

F_{or} – celková průtočná plocha (jedné clony nebo soustavy clon) [m^2]

F_0 – průtočná plocha před clonou nebo před soustavou clon [m^2]

f_{or} – průtočná plocha jedné clony [m^2]

Π_{or} – obvod otvoru jedné clony [m].



Obrázek 2-12: Clona nebo soustava clon na konci potrubí [3]

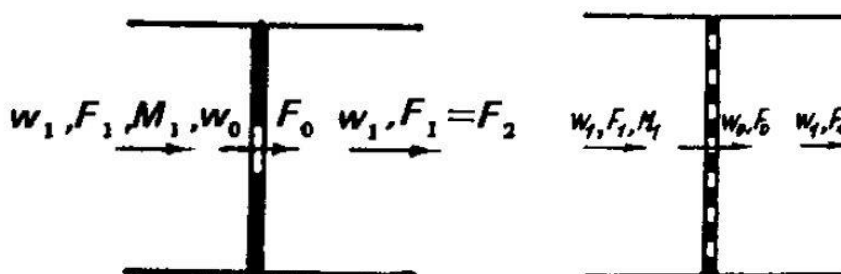
2.2. Plyny

Plyn, jakožto jedna forma tekutiny, se liší od kapaliny především tím, že je stlačitelný. To má dopad na průtok clonou, neboť vlivem poklesu tlaku dochází k expanzi plynu. Další odlišnou vlastností plynu oproti kapalině je výrazně odlišná hustota. Jako příklad pro porovnání lze uvést vodu a vodní páru, kdy pro teplotu 20 °C a tlak 1 bar má voda hustotu 998 kg.m⁻³, kdežto vodní pára má pro teplotu 100 °C a tlak 1 bar hustotu pouze 0,590 kg.m⁻³. Pro výpočet Reynoldsova čísla, které charakterizuje proudění, je nutné znát kinematickou viskozitu. Také v této vlastnosti se kapalina a plyn výrazně liší. Pro uvedené hodnoty teploty a tlaku má voda kinematickou viskozitu 1,00.10⁻⁶ m².s⁻¹, kdežto pro vodní páru to je hodnota 2,08.10⁻⁵ m².s⁻¹. Z toho vyplývá, že v tomto příkladu má vodní pára více než 20 krát vyšší kinematickou viskozitu než voda. Tento poměr je spíše jen orientační, neboť závisí na parametrech (tlaku, teplotě) páry a vody.

Vzhledem k uvedeným odlišnostem mezi plynem a kapalinou je možné pro plyny obecně uvažovat vyšší rychlost proudění.

2.2.1. Clona a mříž při velkých subsonických rychlostech proudu

V literatuře [1] je uveden pro velké subsonické rychlosti výpočetní vztah (2-36) ztrátového součinitele clony ζ_M , který je založen na ztrátovém součiniteli ζ pro kapalinu uvedeném v této práci v části 2.1.1 dle rovnice (2-3) nebo v 2.1.3 dle (2-20). Uvedená korekce na rychlost proudění k_M je závislá na Machově čísle M_1 , rovnice (2-38), v místě před clonou, kde je rychlost proudu w_1 a místní rychlost zvuku a_1 , která je dána vztahem (2-39). Znázornění clony s vyznačením rychlostí a průtočných průřezů je na obrázku níže vlevo.



Obrázek 2-13: Průtok clonou (vlevo) a mříží (vpravo) s malou tloušťkou při velké rychlosti [3]

$$\zeta_M = \frac{\Delta p}{\rho w_1^2 / 2} = k_M \cdot \zeta \quad (2-36)$$

$$k_M = f(M_1) \quad (2-37)$$

$$M_1 = \frac{w_1}{a_1} \quad (2-38)$$

$$a_1 = \sqrt{\kappa \frac{p_1}{\rho_1}} \quad (2-39)$$

kde:

ζ_M – součinitel místní ztráty pro velké rychlosti [-]

w_1 – rychlost proudu před clonou [$\text{m}\cdot\text{s}^{-1}$]

k_M – korekce na rychlost proudění před clonou [-], viz tabulka 2-5

ζ – součinitel místní ztráty [-], dle rovnice (2-3) nebo (2-20) pro $M_1 \approx 0$

M_1 – Machovo číslo před clonou [-]

a_1 – rychlost zvuku před clonou [$\text{m}\cdot\text{s}^{-1}$]

κ – Poissonova konstanta [-]

p_1 – statický tlak plynu před clonou [Pa]

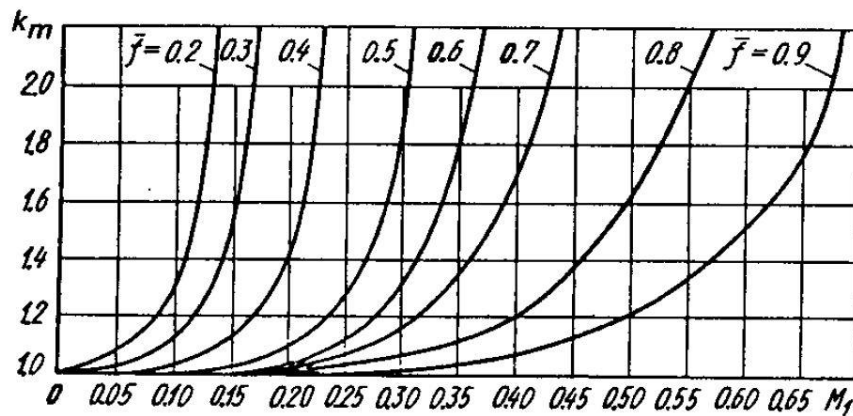
ρ_1 – hustota plynu před clonou [$\text{kg}\cdot\text{m}^{-3}$]

\bar{f} – poměr průtočné plochy clony a průřezu před clonou [-]

Hodnoty k_M jsou dány v [1] jen tabulkově (tabulka 2-5) a platí pouze pro ostrohranné clony, zato však pro malou i velkou poměrnou tloušťku clony. Tabulka není úplná pro všechny kombinace poměru \bar{f} a Machova čísla M_1 . To lze vysvětlit tím, že při dosažení kritického průtoku v nejužším místě 0 bude rychlost w_1 před clonou menší, a to s ohledem na rovnici zachování kontinuity. V místě průtoku clonou je jednak menší průřez než v potrubí před, ale i vlivem poklesu tlaku plynu se hustota se sníží, proto je v nejmenším průřezu rychlost daleko vyšší. Průběh koeficientu k_M , který zahrnuje vliv stlačitelnosti plynů, je pro různý poměr \bar{f} znázorněn v grafu (obrázek 2-14).

Tabulka 2-5: Hodnoty k_M v závislosti na parametrech M_1 a \bar{f} [1]

\bar{f}	M_1													
	0	0,05	0,10	0,15	0,20	0,25	0,30	0,35	0,40	0,45	0,50	0,55	0,60	0,65
0,2	1,00	1,09	1,30	–	–	–	–	–	–	–	–	–	–	–
0,3	1,00	1,03	1,13	1,51	–	–	–	–	–	–	–	–	–	–
0,4	1,00	1,00	1,03	1,14	1,41	–	–	–	–	–	–	–	–	–
0,5	1,00	1,00	1,00	1,03	1,10	1,27	1,85	–	–	–	–	–	–	–
0,6	1,00	1,00	1,00	1,00	1,04	1,12	1,30	1,77	–	–	–	–	–	–
0,7	1,00	1,00	1,00	1,00	1,03	1,08	1,16	1,35	1,68	–	–	–	–	–
0,8	1,00	1,00	1,00	1,00	1,01	1,03	1,07	1,12	1,20	1,37	1,63	2,01	–	–
0,9	1,00	1,00	1,00	1,00	1,00	1,00	1,02	1,04	1,07	1,13	1,21	1,33	1,50	1,75



Obrázek 2-14: Znárodnění hodnot k_M v závislosti na parametrech M_1 a \bar{f} [3]

U mříží se postupuje obdobným způsobem jako u jednotlivé clony. Pro mříž (obrázek 2-13 vpravo), která je tvořena soustavou jednotlivých ostrohranných clon, je výpočtový vztah pro součinitel místní ztráty ζ_M založen na ztrátovém součiniteli ζ , který je uveden v kapitole 2.1.1 v části pro mříž dle rovnice (2-4). Hodnoty k_M jsou pro mříž shodné jako v případě pro jednotlivou clonu (tabulka 2-5).

$$\zeta_M = \frac{\Delta p}{\rho w_1^2 / 2} = k_M \cdot \zeta \quad (2-40)$$

$$k_M = f(M_1) \quad (2-41)$$

$$M_1 = \frac{w_1}{a_1} \quad (2-42)$$

kde:

ζ_M – součinitel místní ztráty pro velké rychlosti [-]

w_1 – rychlost proudu před clonou [$\text{m} \cdot \text{s}^{-1}$]

k_M – korekce na rychlost proudění před clonou [-], viz Tabulka 2-5

ζ – součinitel místní ztráty [-], definovaný dle kapitoly 2.1.1 v části pro mříž dle rovnice (2-4) pro $M_1 \approx 0$

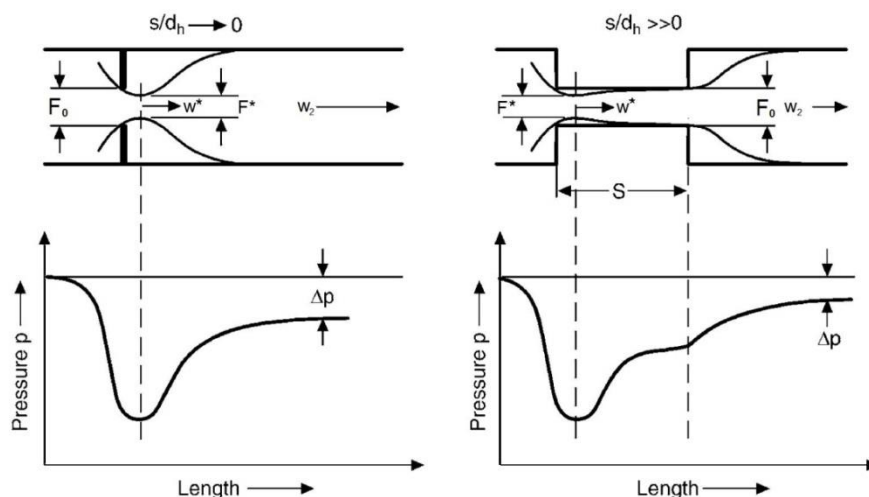
M_1 – Machovo číslo před clonou [-]

a_1 – rychlost zvuku před clonou [$\text{m} \cdot \text{s}^{-1}$]

\bar{f} – poměr průtočné plochy clony a průřezu před clonou [-]

2.2.2. Clona s malou a velkou tloušťkou dle VDI heat atlas

Dle zdroje [8] je možné pro plyn použít následující výpočetní vztahy. V tomto případě jsou rozlišeny dvě možnosti provedení clony. Jedna je pro clonu s malou tloušťkou s ve vztahu k hydraulickému průměru otvoru clony d_h (obrázek 2-15 vlevo), kde je výpočet součinitele místní ztráty ζ dán rovnicí (2-43). Druhé provedení je pro clonu s větší tloušťkou (obrázek 2-15 vpravo), které se řídí rovnicí (2-44). V obou rovnicích je poměr σ definován dle (2-47). Výtokový součinitel K je pro velké hodnoty Reynoldsova čísla a pro malý poměr σ roven hodnotě v rovnici (2-45). Pro větší hodnoty σ je doporučena rovnice (2-46).



Obrázek 2-15: Průběh statického tlaku v potrubí s clonou s malou tloušťkou (vlevo) a s velkou tloušťkou (vpravo) [8]

$$\zeta = \left(\frac{1}{K} - \sigma \right) \quad (2-43)$$

$$\zeta = \left(\frac{1}{K} - 1 \right) + (1 - \sigma)^2 \quad (2-44)$$

$$K = \frac{\pi}{\pi + 2} \approx 0,611 \quad (2-45)$$

$$K = 0,6 + 0,4 \cdot \sigma^2 \quad (2-46)$$

$$\sigma \equiv \frac{F_0}{F_1} \quad (2-47)$$

kde:

ζ - součinitel místní ztráty [-]

K - výtokový součinitel [-]

σ - poměr průtočných ploch [-].

F_0 - průtočná plocha clonou [m²]

F_1 - průtočná plocha před clonou [m²].

2.2.3. Norma ČSN EN ISO 5167-2 na měření průtoku pomocí clony

Českou normu ČSN EN ISO 5167-2, která je přejatá z evropské a ta z mezinárodní, je možné použít nejen pro stanovení průtoku kapalin, ale i pro plyny. Norma je vhodná pouze pro průtok v celém měřicím průřezu podzvukový a ustálený. Pro pulzující průtok není možné normu aplikovat. Protože se jedná o stejnou normu, jejíž výpočet byl uveden již dříve v části 2.1.2, tak už zde nebude znovu podrobně uváděna. Stejně jako pro kapaliny, tak i pro plyny se vztahují požadavky na provedení clonového kotouče, jakožto i omezení z hlediska průměrů d a D .

Pro stanovení hmotnostního průtoku \dot{m} se vychází z rovnice (2-48), kde průtokový součinitel C se určí z rovnice (2-12) a případně (2-13) s využitím (2-14), (2-15), (2-16), (2-17) a (2-18). Poměr β je poměr průměru otvoru clonového kotouče d a vnitřního průměru potrubí před clonou D . Jelikož je plyn stlačitelný, a tudíž při poklesu tlaku dochází k zvýšení měrného objemu, zavádí se součinitel expanze ε , který zohledňuje toto omezení průtoku. Výpočet ε je možné provést dle empirického vzorce (2-49), kde p_1 je tlak před clonou a p_2 tlak za clonou. Změna stavu plynu se zde uvažuje izoentropická s exponentem κ . Rovnice (2-49) je použitelná jen pokud $p_2/p_1 \geq 0,75$.

$$\dot{m} = \frac{C}{\sqrt{1 - \beta^4}} \cdot \varepsilon \cdot \frac{\pi}{4} d^2 \cdot \sqrt{2\Delta p \rho_1} \quad (2-48)$$

$$\varepsilon = 1 - (0,351 + 0,256 \cdot \beta^4 + 0,93 \cdot \beta^8) \cdot \left[1 - \left(\frac{p_2}{p_1} \right)^{\frac{1}{\kappa}} \right] \quad (2-49)$$

kde:

\dot{m} – hmotnostní průtok [$\text{kg} \cdot \text{s}^{-1}$]

C – průtokový součinitel [-]

β – poměr průměrů [-]

ε – expanzní součinitel [-]

d – vnitřní průměr clony [m]

Δp – rozdíl tlaků [-]

ρ_1 – hustota plynu před clonou [$\text{kg} \cdot \text{m}^{-3}$]

2.2.4. Výpočet hmotnostního průtoku clonou pro jednofázové proudění plynu

Následující výpočet hmotnostního průtoku je založen na teorii výtoku z ideální trysky, kde průtok závisí na poměru tlaku v místě nejmenšího průřezu a tlaku před clonou. Při takové úvaze se předpokládá zanedbání okolních vlivů jako tření o stěny a kinetická energie plynu je zanedbatelná. Dále se uvažuje průběh změny mezi vstupem a výstupem jako adiabatický, tudíž nedochází k výměně tepla s okolím, a změna stavu popsána rovnicí pro ideální plyn s izoentropickým exponentem κ .

Výtokový součinitel K (v anglickém termínu označovaný „discharge coefficient“) potom obecně koriguje zanedbání tření, přenos tepla do okolí a zúžení průtoku v místě nejmenšího průřezu. Rovnice (2-50), která je v upravené formě převzata z [10], popisuje hmotnostní průtok clonou v závislosti na tlaku p_1 před clonou a tlaku p_0 v místě nejmenšího průřezu. Pokud je protitlak p_2 za clonou vyšší než kritický tlak p_k , tak pro tlak v místě nejmenšího průřezu platí $p_0 = p_2$ a průtok je subkritický. Je-li protitlak p_2 naopak menší než p_k , pak je nutné uvažovat $p_0 = p_k$ a nastává tak kritický tok, který je maximální možný pro zadaný nejmenší průřez. Kritický tlakový poměr se vypočítá z rovnice (2-51) na základě známého izoentropického exponentu κ . Z kritického poměru se následně stanoví i kritický tlak p_k . Výtokový součinitel K_G pro páru (plyn) v (2-52) vychází ze součinitele pro kapalinu K_L v (2-54), který je závislý čistě jen na poměru β , jenž reprezentuje geometrii clony, konkrétně poměr průměru otvoru clony d a průměru potrubí před clonou D . Dosazením (2-56) a (2-53) do (2-55) a následně do (2-54) obdržíme výslednou hodnotu K_G pro rovnici (2-50). Výchozí stav páry (plynu) odpovídá tlaku p_1 a měrnému objemu v_1 před clonou.

$$\dot{m} = \frac{\pi}{4} d^2 \cdot K_G \cdot \left(\frac{2p_1}{v_1} \right)^{\frac{1}{2}} \left\{ \frac{\kappa}{\kappa - 1} \cdot \left[1 - \left(\frac{p_0}{p_1} \right)^{\frac{\kappa-1}{\kappa}} \right] \right\}^{\frac{1}{2}} \left[\left(\frac{p_0}{p_1} \right)^{\frac{-2}{\kappa}} - \beta^4 \right]^{-\frac{1}{2}} \quad (2-50)$$

$$\eta_k = \left(\frac{p_k}{p_1} \right) = \left(\frac{2}{\kappa + 1} \right)^{\frac{\kappa}{\kappa-1}} \quad (2-51)$$

$$K_G = \frac{1 - \sqrt{1 - z}}{2 \cdot \chi \cdot \left(\frac{p_0}{p_1} \right)^{\frac{1}{\kappa}}} \quad (2-52)$$

$$\mu = \frac{1}{K_L} - \frac{1}{2K_L^2} \quad (2-53)$$

$$K_L = 0,61375 + 0,13318 \cdot \beta^2 - 0,26095 \cdot \beta^4 + 0,51146 \cdot \beta^6 \quad (2-54)$$

$$z = 4 \cdot \left(\frac{p_0}{p_1} \right)^{\frac{2}{\kappa}} \left(1 - \frac{p_0}{p_1} \right) \frac{\mu}{\chi^2} \quad (2-55)$$

$$\chi^2 = \frac{2\kappa}{\kappa - 1} \cdot \left[\left(\frac{p_0}{p_1} \right)^{\frac{2}{\kappa}} - \left(\frac{p_0}{p_1} \right)^{\frac{\kappa+1}{\kappa}} \right] \quad (2-56)$$

3. Výpočtová studie

V této části je věnován prostor provedeným výpočtům, které byly sestaveny na základě podkladů uvedených v předchozí části této práce. U každého bude rozebrán vliv faktorů, které mají dopad na konečnou hodnotu ztrátového součinitele eventuálně na hmotnostní tok. Na konci každé podkapitoly pak proběhne diskuze nad výsledky a jejich vzájemné porovnání. První část je zaměřená na clony, jejichž tloušťka je vzhledem k průměru otvoru relativně malá, a tudíž je zanedbatelná vzhledem k malým třecím ztrátám způsobeným touto tloušťkou. Ve druhé části jsou uvedeny obdržené výsledky pro clony, kde se již zohledňuje relativní tloušťka. Poslední část se zabývá průtokovým součinitelem a průtokem páry clonou při různých tlakových spádech a pro různě velký poměr průměrů clony a potrubí umístěného před clonou.

3.1. Clona se zanedbatelnou tloušťkou

Jak bylo již naznačeno v kapitole 2.1.1, tak pro malé relativní tloušťky clony je možné tloušťkou zanedbat, a tudíž výpočet potom zcela nezávisí na dané tloušťce. V následujících odstavcích jsou provedeny výpočty, kdy je uvažovaná proudící kapalina voda.

Dle rovnice (2-3), v jejímž zápisu je jedinou veličinou pouze poměr ploch otvoru clony a potrubí před clonou (dále bude tento poměr označen symbolem σ) jsem pro konkrétní hodnoty σ dopočítal ztrátový součinitel clony ζ . Následující tabulka (tabulka 3-1) shrnuje základní přehled pro zvolené poměry σ . Dále je pro přehlednost k tomuto poměru uveden i poměr β , což je průměr otvoru clony k vnitřnímu průměru potrubí, v němž je clona umístěna.

Tabulka 3-1: Ztrátový součinitel dle rovnice (2-3)

Parametr												
poměr ploch otvoru clony a potrubí	σ	-	0,1	0,2	0,3	0,4	0,5	0,6	0,7	0,8	0,9	1
poměr průměru otvoru clony a vnitřního průměru potrubí	β	-	0,32	0,45	0,55	0,63	0,71	0,77	0,84	0,89	0,95	1,00
ztrátový součinitel clony pro $l/D_n = 0-0,015$	ζ	-	250	52,6	19,3	8,76	4,37	2,26	1,15	0,54	0,20	0,00

Jak je patrné, tak pro malý poměr σ je hodnota součinitele velmi značná. S rostoucím poměrem σ však ztrátový součinitel klesá, a zcela logicky se dostává až na nulu pro hodnotu $\sigma = 1$, kde již prakticky nemůžeme hovořit o cloně.

Obdobným způsobem je možné postupovat také dle rovnice (2-7), která byla převzata z jiného zdroje. Dopočítané hodnoty pro vybrané poměry σ jsou uvedeny v tabulce (tabulka 3-2). Dále jsou také v tabulce hodnoty pro koeficient kontrakce σ_c , který figuruje ve finálním vztahu pro ztrátový součinitel a jako samotný vyjadřuje poměrné zúžení proudu v cloně. Hodnoty ztrátového součinitele clony pro poměr s/d (toto označení vychází z původního uvedeného v literatuře [2]), neboli tloušťky a průměru clony. Stejně jako v předešlém postupu výše, tak i v tomto výpočtu je patrný vliv poměru σ , kde s jeho rostoucí hodnotou klesá ztrátový součinitel clony ζ .

Tabulka 3-2: Ztrátový součinitel dle rovnice (2-8)

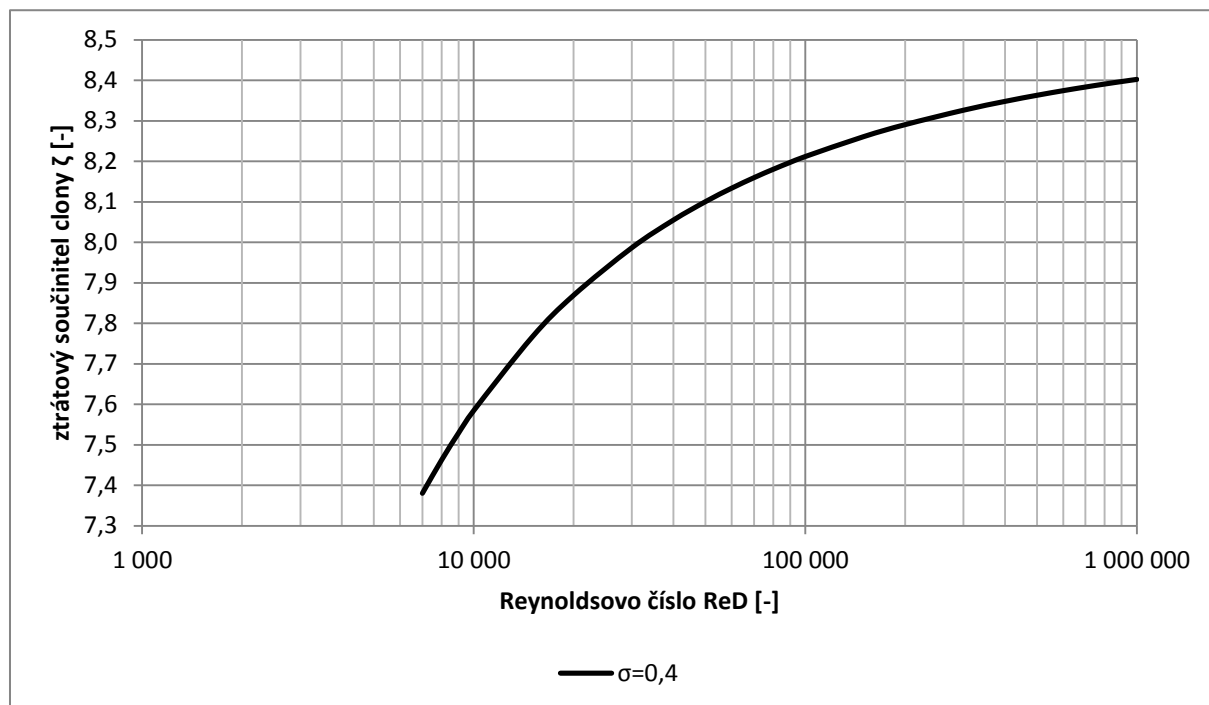
Parametr													
poměr ploch otvoru clony a potrubí	σ	-	0,1	0,2	0,3	0,4	0,5	0,6	0,7	0,8	0,9	1	
poměr průměru otvoru clony a vnitřního průměru potrubí	β	-	0,32	0,45	0,55	0,63	0,71	0,77	0,84	0,89	0,95	1,00	
koeficient kontrakce	σ_c	-	0,62	0,64	0,65	0,67	0,69	0,71	0,74	0,78	0,83	1,00	
ztrátový součinitel clony pro $s/d \Rightarrow 0$	ζ	-	227	47,0	16,9	7,49	3,62	1,80	0,86	0,37	0,11	0,00	

Poslední vztah, který je věnován clonovému kotouči s malou tloušťkou, je dle rovnice (2-11). Výpočet byl proveden za uvažování omezení $0,1 \leq \beta \leq 0,75$, přičemž pro ilustraci byla ještě uvedena i hodnota $\beta = 0,77$, která však nespadá do platného rozsahu. Dále bylo nutné vzít v potaz určitý vnitřní průměr potrubí D , neboť na něm je závislý vztah pro součinitel průtoku C . Konkrétně bylo zvoleno $D = 150 \text{ mm}$, takže nebyla použita rovnice (2-13). Dalším nezbytným předpokladem pro výpočet ztrátového součinitele ζ byla charakteristika proudění média pomocí Reynoldsova čísla Re_D . Do vztahů byla použita hodnota $Re_D = 10^6$, která pro názornost přibližně odpovídá proudění vody o tlaku $6 \text{ bar}(a)$, teplotě $80 \text{ }^\circ\text{C}$ při rychlosti $2,45 \text{ m} \cdot \text{s}^{-1}$ v trubce o vnitřním průměru 150 mm . Jelikož daná norma ČSN EN ISO 5167-2 specifikuje tři typy provedení tlakových odběrů před a za clonou, pro něž je výpočetní vztah uzpůsoben a korigován, tak v tomto porovnávacím příkladu je zohledněno provedení s odběry ve vzdálenostech D a $D/2$. Vypočítané hodnoty pro ztrátový součinitel včetně dílčích hodnot jsou shrnuty v tabulce (tabulka 3-3).

Tabulka 3-3: Ztrátový součinitel dle rovnice (2-11)

Parametr									
poměr ploch otvoru clony a potrubí	σ	-	0,1	0,2	0,3	0,4	0,5	0,6	
poměr průměru otvoru clony a vnitřního průměru potrubí	β	-	0,32	0,45	0,55	0,63	0,71	0,77	
Reynoldsovo číslo pro průměr D	Re_D	-	10^6	10^6	10^6	10^6	10^6	10^6	
podíl vzdálenosti předního odběru od přední strany clonového kotouče a průměru potrubí	L_1	-	1,00	1,00	1,00	1,00	1,00	1,00	
podíl vzdálenosti zadního odběru tlaku od zadní strany clonového kotouče a průměru potrubí	L'_2	-	0,47	0,47	0,47	0,47	0,47	0,47	
bezrozměrný parametr	M'_2	-	1,37	1,70	2,08	2,56	3,21	4,17	
bezrozměrný parametr	A	-	0,02	0,02	0,03	0,03	0,03	0,03	
součinitel průtoku	C	-	0,60	0,60	0,60	0,61	0,61	0,61	
ztrátový součinitel clony ČSN EN ISO 5167-2	ζ	-	245	52,0	18,9	8,40	4,05	1,98	

Předmětem dalšího mého zkoumání u tohoto výpočtu byl vliv Re_D na velikost ztrátového součinitele ζ . Za úvahy stejného vnitřního průměru potrubí jako v předchozím případě a pro stejné provedení odběrů před a za clonovým kotoučem, ale pro vybraný rozsah Reynoldsova čísla Re_D , lze dosáhnout vyjádření závislosti zobrazené v následujícím grafu (obrázek 3-1).



Obrázek 3-1: Závislost velikosti ztrátového součinitele ζ na Re_D

Lze si povšimnout, že v rozmezí $Re_D = 7\,000 - 100\,000$ daný součinitel narostl o hodnotu 0,83, což představuje nárůst o 11,2 %. Další zvyšování Re_D už nemá příliš velký vliv, to ostatně dokazuje tabulka hodnot (tabulka 3-4), která byla podkladem pro výše uvedený graf průběhu závislosti na Re_D . Je nutné však zmínit, že uvedené hodnoty byly vypočteny pro poměr $\sigma = 0,4$, což odpovídá poměru průměrů $d/D \sim 0,63$. Pro jiný poměr σ bude vliv Re_D odlišný. Bylo zjištěno, že větší poměr σ vyvolá při stejném zvýšení Re_D větší relativní zvýšení součinitele ζ . Názornou ilustraci toho, že norma ČSN EN ISO 5176-2 postihuje typ proudění a jeho vliv je zřejmý, uvádí

tabulka 3-5. Pro dva poměry σ a dvě hodnoty Re_D jsou v ní dopočítané hodnoty ζ , které jsou vzájemně porovnány v rámci daného poměru σ .

Tabulka 3-4: Ztrátový součinitel ζ pro různé Re_D

Reynoldsovo číslo	Re_D	-	7 000	8 000	9 000	10 000	15 000	20 000
ztrátový součinitel clony pro různé Re_D	ζ	-	7,38	7,46	7,53	7,58	7,77	7,87
	Re_D	-	40 000	50 000	60 000	70 000	80 000	90 000
	ζ	-	8,05	8,10	8,13	8,16	8,18	8,20
	Re_D	-	100 000	150 000	200 000	400 000	500 000	600 000
	ζ	-	8,21	8,26	8,29	8,35	8,36	8,37
	Re_D	-	700 000	800 000	900 000	1 000 000		
	ζ	-	8,38	8,39	8,40	8,40		

Tabulka 3-5: Vliv Re_D při různém poměru σ na ztrátový součinitel ζ

σ [-]	Re_D [-]		Rozdíl	
	10 000	1 000 000	absolutní	relativní
0,4	7,58	8,40	0,82	10,8%
0,5	3,50	4,05	0,55	15,6%

Porovnání

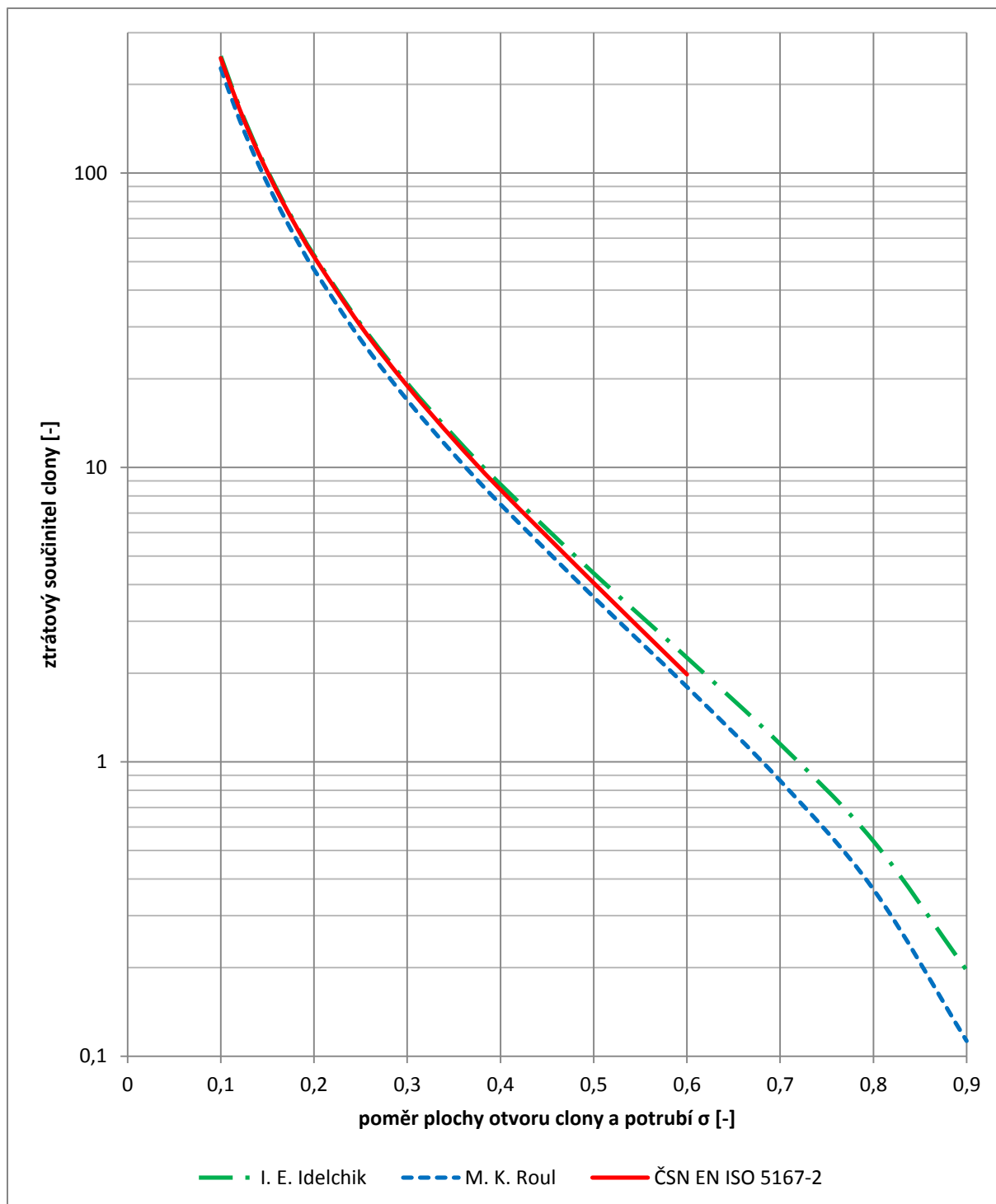
Následující tabulka vystihuje data uvedená již dříve (tabulka 3-1, tabulka 3-2, tabulka 3-3) a dává tak do přímého porovnání tři použité vztahy pro výpočet součinitele místní ztráty při průtoku kapaliny clonou. V porovnávací tabulce nejsou uvedeny všechny hodnoty pro zdroj [5] z důvodu omezeného rozsahu platnosti, která byla zmíněna v části 2.1.2.

Ze srovnání vyplynulo, že pro dvě použité metodiky panuje blízká shoda vypočtených výsledků. Jde o zdroj [1] a [5], při jejichž propočtu se hodnoty liší pouze o 2 % pro nejmenší poměr σ a o 14 % v případě $\sigma = 0,6$, přičemž jako porovnávací základ je brána hodnota dopočtená dle [5]. Třetí použitá metodika [2] se od předešlých dvou výrazně odchyľuje, a to směrem do nižších hodnot, což není příznivé z hlediska aplikace konzervativního přístupu při výpočtu tlakové ztráty, neboť v takovém případě by vycházela nižší. Postup dle [2] byl ověřen experimentem [11], kde naměřená data potvrzují shodu s predikcí koeficientu kontrakce σ_c dle rovnice (2-8), nicméně dle tohoto srovnání jsou výsledky zcela mimo shodu se zbylými dvěma metodami.

Tabulka 3-6: Porovnání pro clonu se zanedbatelnou tloušťkou

pro l/D_h a $s/d \rightarrow 0$	poměr plochy otvoru clony a potrubí σ [-]							
	0,1	0,12	0,14	0,16	0,18	0,2	0,25	0,3
	ztrátový součinitel clony [-]							
I. E. Idelchik [1]	250	168	119	88,2	67,3	52,6	30,7	19,3
M. K. Roul [2]	227	152	108	79,4	60,4	47,0	27,2	16,9
ČSN EN ISO 5167-2 [5]	245	165	118	87,1	66,5	52,0	30,2	18,9
pro l/D_h a $s/d \rightarrow 0$	poměr plochy otvoru clony a potrubí σ [-]							
	0,35	0,4	0,5	0,6	0,7	0,8	0,9	
	ztrátový součinitel clony [-]							
I. E. Idelchik [1]	12,8	8,76	4,37	2,26	1,15	0,54	0,20	
M. K. Roul [2]	11,1	7,49	3,62	1,80	0,86	0,37	0,11	
ČSN EN ISO 5167-2 [5]	12,4	8,40	4,05	1,98	-	-	-	

Obrázek 3-2 vystihuje již uvedená data v předchozích tabulkách (tabulka 3-1, tabulka 3-2, tabulka 3-3). Popisek v legendě grafu odkazuje na autora zdroje, ze kterého byl použit výpočtový vztah pro účely tohoto porovnání.



Obrázek 3-2: Průběh ztrátového součinitele pro zanedbatelnou tloušťku clony

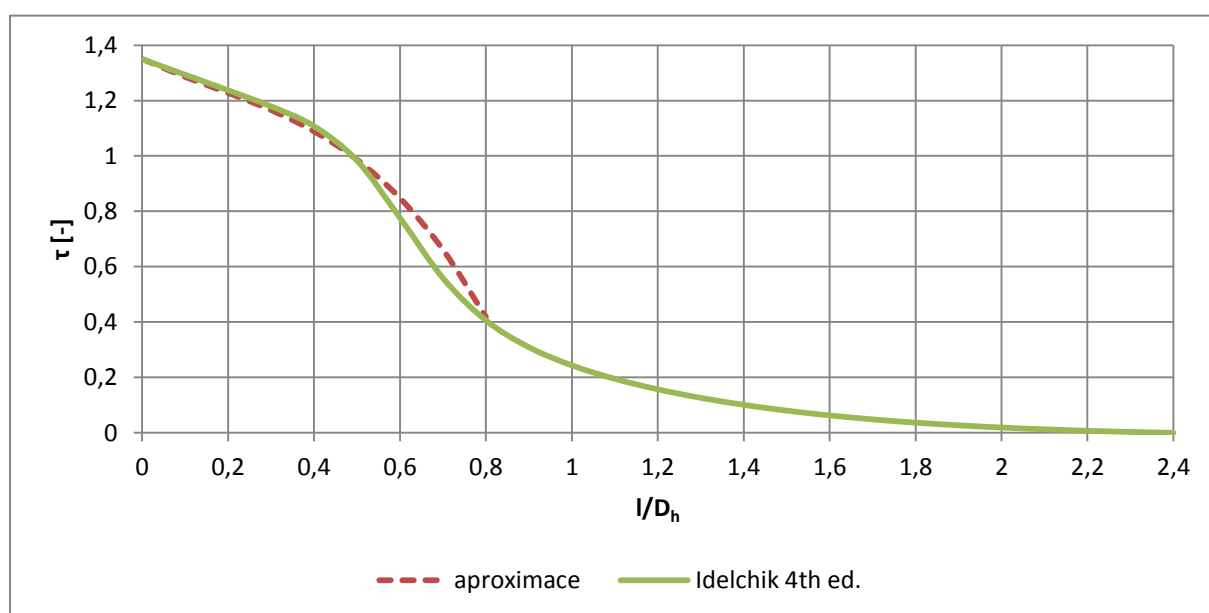
Tabulka 3-7: Přehled metod

Zdroj	Rozsah platnosti		
	tloušťka	poměr β	Re
I. E. Idelchik	$l < 0,015 D_h$	nespecifikováno	$> 10^5$
M. K. Roul	$s < 0,5 d$	nespecifikováno	nespecifikováno
ČSN EN ISO 5167-2	$e = 0,005 - 0,02 D$	$0,1 - 0,75$	> 5000

3.2. Clona s nezanedbatelnou tloušťkou

V [1] je velmi dobře popsán výpočetní postup pro $\bar{l} = l/D_h \geq 0,015$, jehož základní vztah je v rovnici (2-20).

Pro uvedený výpočet je nutné použít funkci τ , která je popsána rovnicí (2-21). Jak jsem během výpočtů ověřil, tak tato rovnice se v oblasti pro $\bar{l} = 0,5 - 0,8$ významně odchylovala od tabulkových hodnot (tabulka 2-2). Proto byla na základě tabulkových hodnot vytvořena polynomičká funkce třetího řádu, která zcela nahradila tu původní (v rovnici (2-21)) v rozsahu $\bar{l} = 0,0 - 0,8$. Pro rozsah $\bar{l} = 0,8 - 2,4$ byla využita původní funkce τ dle rovnice (2-21), neboť ta lépe vystihuje průběh v místě, kde se funkce přimyká k ose x . Grafické srovnání aproximace a původní funkce dostupné v [1] dává obrázek 3-3. Na základě vytvořené polynomičké funkce byly dopočítány hodnoty pro rozsah $l/D_h = 0,0 - 0,8$, které jsou uvedeny ve srovnávací tabulce (tabulka 3-8).



Obrázek 3-3: Funkce τ

Tabulka 3-8: Srovnání hodnot τ

	$l/D_h [-]$									
	0	0,2	0,4	0,6	0,8	1	1,2	1,6	2	2,4
	$\tau [-]$									
tabulka 2-2	1,35	1,22	1,10	0,84	0,42	0,24	0,16	0,07	0,02	0,00
aproximace	1,35	1,23	1,09	0,85	0,42	-	-	-	-	-
Idelchik 4th ed.	1,35	1,24	1,11	0,78	0,41	0,24	0,16	0,06	0,02	0,00

Použitá polynomičká rovnice pro aproximaci τ v rozsahu $l/D_h = 0,0 - 0,8$ byla použita ve tvaru

$$y = a \cdot x^3 + b \cdot x^2 + c \cdot x + d$$

příčemž hodnoty parametrů jsou uvedeny v následující tabulce.

Tabulka 3-9: Parametry rovnice pro výpočet hodnoty τ

parametr	a	b	c	d
hodnota	- 1,79046	0,86957	- 0,71461	1,35

Pro poměr $l/D_h \geq 2,4$ je hodnota τ konstantní a platí

$$\tau = 0$$

S ohledem na závislost ztrátového součinitele na dvou proměnných, byl proveden rozbor pro dva proměnné poměry, a to pro poměr plochy otvoru clony a potrubí a pro poměrnou tloušťku (kdy je tloušťka clony vztažena k průtočnému průměru clony). Výsledné hodnoty pak shrnuje tabulka 3-10. Aby bylo možné vůbec výpočet provést, je nutné znát koeficient tření λ pro daný otvor clony. Blíže se problémem stanovení tohoto koeficientu zabývá kapitola 1.1. Zde v této práci byl použit bez podrobné analýzy koeficient $\lambda = 0,02$, který lze považovat za jakousi běžnou hodnotu v technické praxi.

Tabulka 3-10: Ztrátový součinitel dle rovnice (2-20)

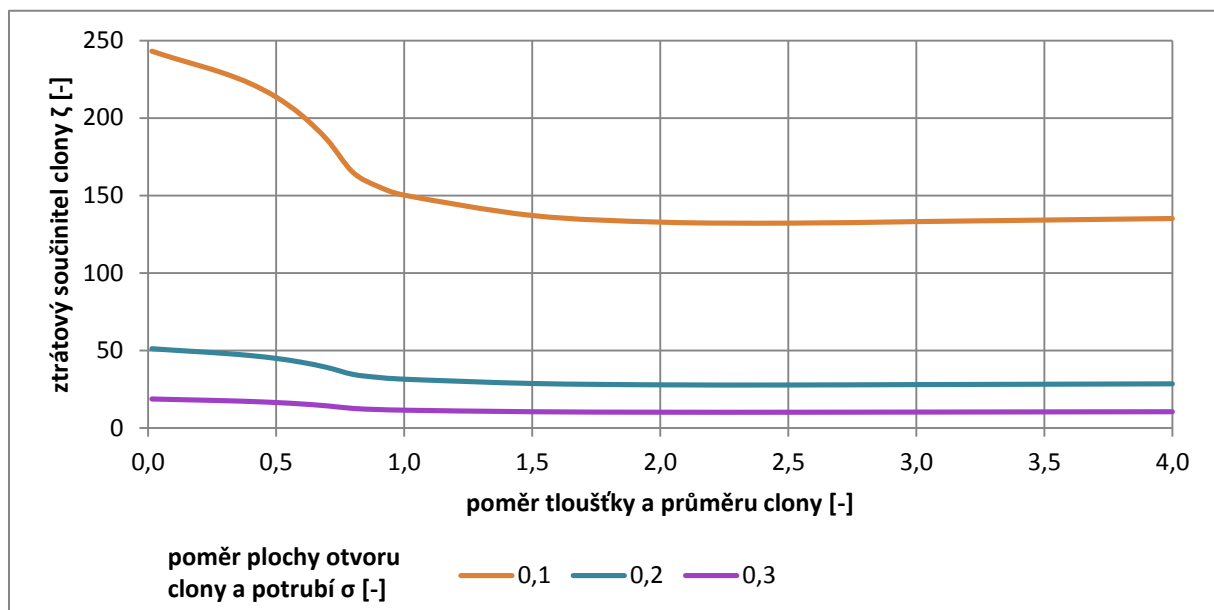
	poměr plochy otvoru clony a potrubí [-]									
	0,1	0,2	0,3	0,4	0,5	0,6	0,7	0,8	0,9	1
	ztrátový součinitel clony ζ [-]									
0	243	51,2	18,8	8,53	4,26	2,20	1,12	0,53	0,19	0,00
0,1	239	50,3	18,5	8,37	4,18	2,16	1,10	0,52	0,19	0,00
0,2	234	49,3	18,1	8,21	4,10	2,12	1,08	0,51	0,19	0,00
0,3	229	48,2	17,7	8,03	4,01	2,08	1,06	0,50	0,19	0,01
0,4	222	46,8	17,2	7,80	3,90	2,02	1,04	0,49	0,19	0,01
0,5	214	45,0	16,5	7,50	3,75	1,95	1,00	0,48	0,19	0,01
0,6	202	42,5	15,6	7,08	3,54	1,84	0,95	0,46	0,18	0,01
0,7	186	39,1	14,4	6,52	3,27	1,70	0,88	0,43	0,17	0,01
0,8	165	34,7	12,7	5,78	2,90	1,52	0,79	0,39	0,16	0,02
0,9	156	32,7	12,0	5,45	2,74	1,44	0,75	0,38	0,16	0,02
1	150	31,6	11,6	5,26	2,64	1,39	0,73	0,37	0,16	0,02
1,5	137	28,8	10,6	4,82	2,43	1,29	0,69	0,36	0,16	0,03
2	133	27,9	10,3	4,69	2,38	1,27	0,69	0,36	0,17	0,04
2,5	132	27,8	10,3	4,69	2,39	1,28	0,70	0,37	0,18	0,05
3	133	28,1	10,4	4,76	2,43	1,31	0,72	0,39	0,20	0,06
3,5	134	28,3	10,5	4,82	2,47	1,34	0,74	0,41	0,21	0,07
4	135	28,6	10,6	4,88	2,51	1,37	0,76	0,42	0,22	0,08

Výše uvedené hodnoty pak v grafické podobě názorně nastiňují tři obrázky (obrázek 3-4, obrázek 3-5, obrázek 3-6). Z průběhů je možné vyvodit určité zjevné chování analyzovaného výpočetního vztahu, kdy pro poměr tloušťky a průměru clony okolo hodnoty 0,8 nastává zlom v podobě inflexního bodu a další pokles hodnoty ζ je již malý. Tato popsána skutečnost platí pro jakýkoli poměr plochy otvoru clony a potrubí.

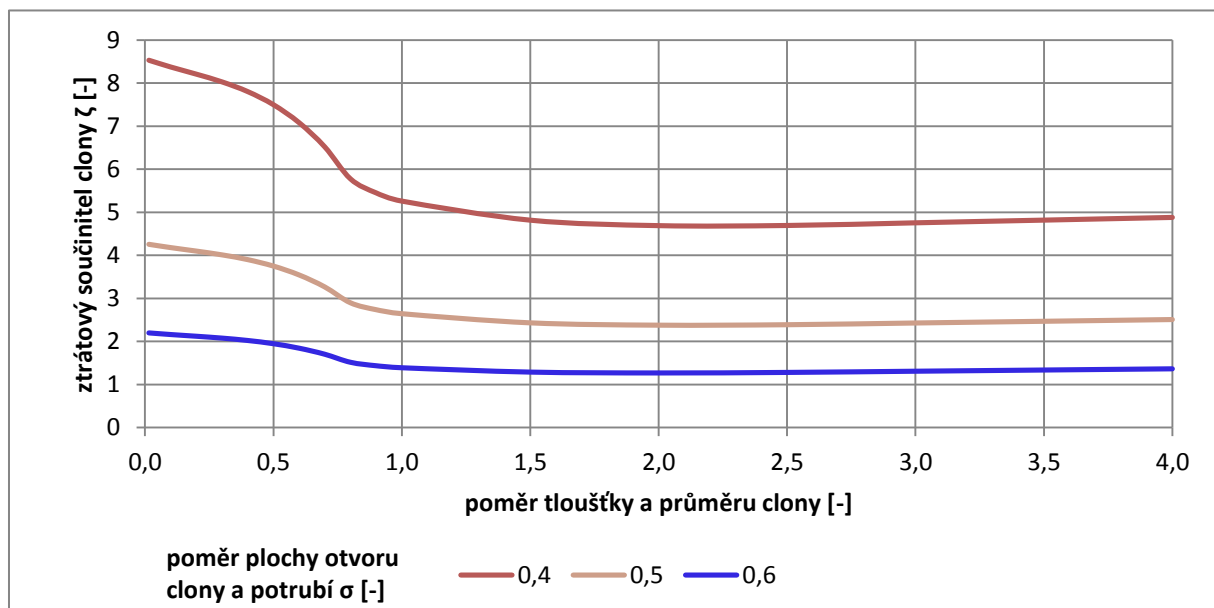
Další vypořádaná vlastnost v chování ztrátového součinitele (podle vypočítaných hodnot) je dosažení určitého minima v rozmezí hodnoty poměru $l/D_h = 1,5 - 2,5$, což je dané v závislosti na poměru plochy otvoru clony a potrubí.

Obě předchozí vlastnosti plně korespondují s průběhem funkce τ . Jednak její inflexní bod nastává pro hodnotu $l/D_h = 0,8$ a dále také minimální (tj. nulová) hodnota platí pro $l/D_h \geq 2,4$. Toto se pak také odráží na průběhu uvedených grafů, jak již bylo dříve poznamenáno.

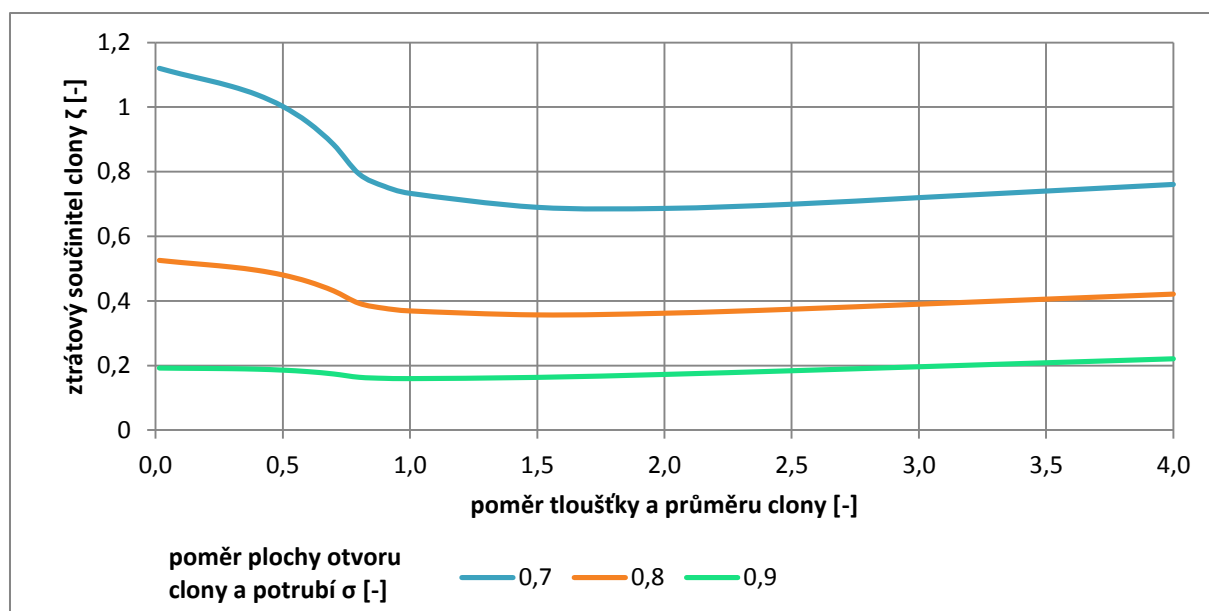
Od minimální hodnoty se dále s rostoucí tloušťkou clony ztrátový součinitel zvyšuje, a to vlivem narůstající délky, kde dochází ke tření. Tato vlastnost je společná pro všechny poměry σ , což v grafické podobě zejména patrné na posledním ze tří obrázků.



Obrázek 3-4: Průběhy ztrátového součinitele dle rovnice (2-20)



Obrázek 3-5: Průběhy ztrátového součinitele dle rovnice (2-20)



Obrázek 3-6: Průběhy ztrátového součinitele dle rovnice (2-20)

Další výpočet, který je věnován clonám s nezanedbatelnou tloušťkou, je popsán základní rovnicí (2-27). Tento vztah je obecně platný pro poměr $s/d > 0,5$ bez jakéhokoli dalšího rozlišení pro narůstající tloušťku s . Dopočítané hodnoty jsou uvedeny v tabulce (tabulka 3-11) a grafické znázornění průběhu viz obrázek 3-7.

Tabulka 3-11: Ztrátový součinitel dle rovnice (2-27)

Parametr													
poměr ploch otvoru clony a potrubí	σ	-	0,1	0,2	0,3	0,4	0,5	0,6	0,7	0,8	0,9	1	
poměr průměru otvoru clony a vnitřního průměru potrubí	β	-	0,32	0,45	0,55	0,63	0,71	0,77	0,84	0,89	0,95	1,00	
koeficient kontrakce	σ_c	-	0,62	0,64	0,65	0,67	0,69	0,71	0,74	0,78	0,83	1,00	
ztrátový součinitel clony pro $s/d > 0,5$	ζ	-	227	47,0	16,9	7,49	3,62	1,80	0,86	0,37	0,11	0,00	

Porovnání

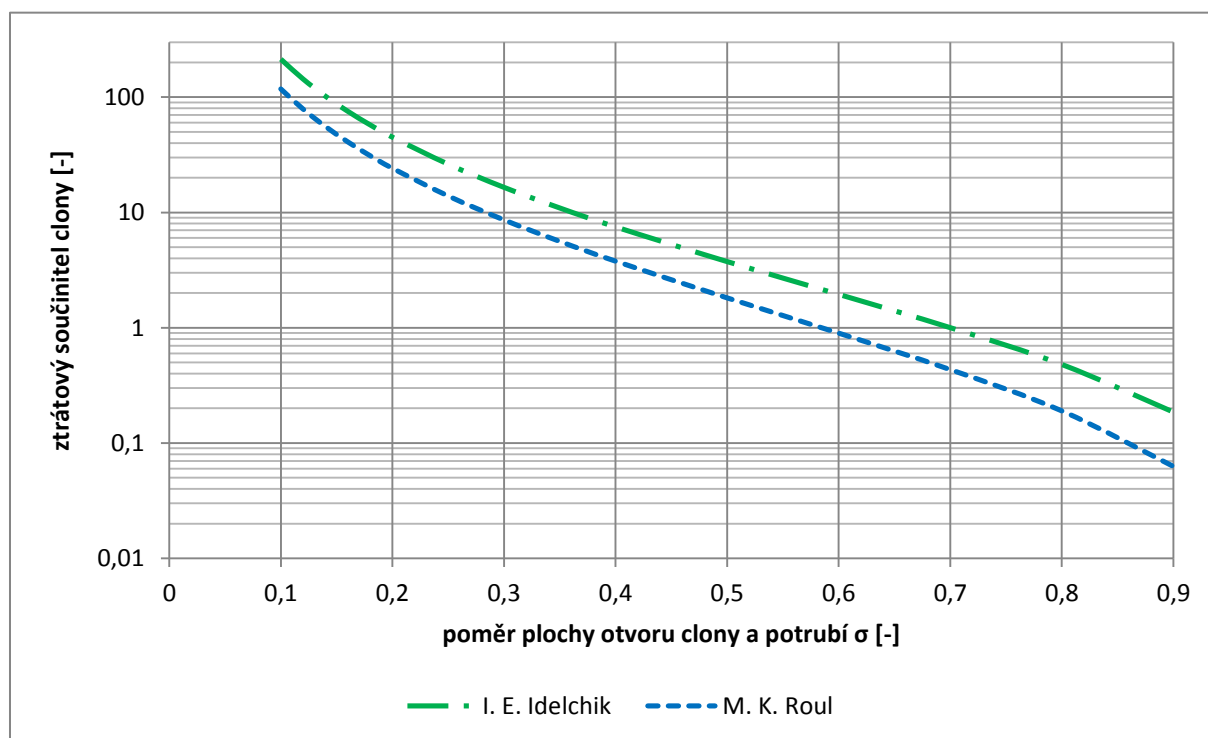
Pro porovnání dvou použitých výpočetních metod bylo vypracováno srovnání, kdy byla uvažována poměrná tloušťka clony o hodnotě $s/d = l/D_h = 0,5$ (tabulka 3-12), což je hranice zmiňovaná v [2]. Ze srovnání vyplynulo, že se použité metodiky ve výsledcích značně liší. Určité přiblížení by nastalo, pokud by byl pro porovnání použit jiný poměr l/D_h pro vztah (2-20), jenž vychází ze zdroje I. E. Idelchik [1], kde je tento vliv aplikován. Ten druhý toto vůbec nerozlišuje a je platný všeobecně pro poměr větší než 0,5.

Tabulka 3-12 Porovnání pro clonu s nezanedbatelnou tloušťkou

pro $l/D_h =$ $= s/d = 0,5$	poměr plochy otvoru clony a potrubí σ [-]							
	0,1	0,12	0,14	0,16	0,18	0,2	0,25	0,3
	ztrátový součinitel clony [-]							
I. E. Idelchik [1]	214	143	102	75,4	57,5	45,0	26,2	16,5
M. K. Roul [2]	118	78,7	55,7	41,0	31,1	24,2	13,9	8,62

pro $l/D_h =$ $= s/d = 0,5$	poměr plochy otvoru clony a potrubí σ [-]							
	0,35	0,4	0,5	0,6	0,7	0,8	0,9	
	ztrátový součinitel clony [-]							
I. E. Idelchik [1]	10,9	7,50	3,75	1,95	1,00	0,48	0,19	
M. K. Roul [2]	5,62	3,78	1,82	0,90	0,43	0,19	0,06	

Následující graf dává přímo do souvislosti dva porovnávané výpočty pro clonu s nezanedbatelnou tloušťkou. Je z něho zejména patrné, jak se výsledky rozcházejí s rostoucím poměrem σ .



Obrázek 3-7: Průběh ztrátového součinitele pro nezanedbatelnou tloušťku clony

Tabulka 3-13: Přehled metod

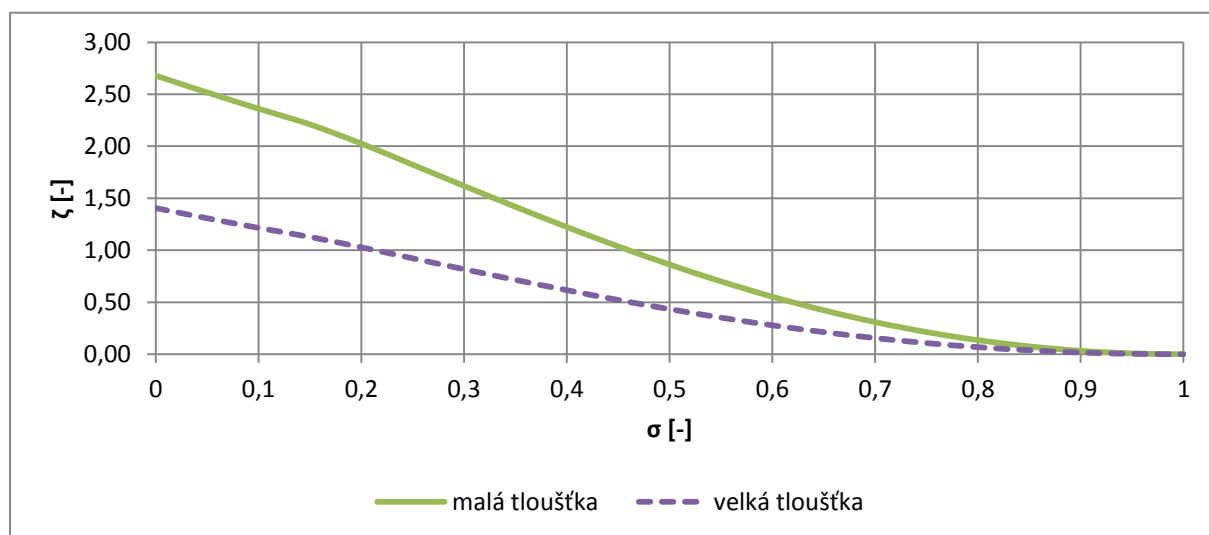
Zdroj	Rozsah platnosti		
	tloušťka	poměr β	Re
I. E. Idelchik	$l \geq 0,015 D_h$	nespecifikováno	$> 10^5$
M. K. Roul	$s > 0,5 d$	nespecifikováno	nespecifikováno

3.3. Ztrátový součinitel clony při průtoku plyny

V této části je cílem ověření výpočtu podle postupu uvedeného v části 2.2.2. U tohoto postupu není v [8] blíže specifikováno rozlišení, kdy má clona malou tloušťku a kdy velkou, což je velký nedostatek. Jelikož v [8] také není rozlišena hranice hodnoty σ pro určení K , tak byla tato hranice dopočítána. Do této hraniční hodnoty σ je K konstantní a od ní je K závislé dle (2-46). Tato hranice nastává pro hodnotu σ přibližně rovno 0,166. Výsledné hodnoty pro K a ztrátového součinitele ζ jsou shrnuty v tabulce níže a vykresleny v grafu (obrázek 3-8). Pokud tyto hodnoty porovnáme s tabulkou 3-15, kterou jsem vypracoval na základě postupu uvedeného v 2.2.1 pro clonu s malou tloušťkou, zjistíme, jak se výsledky diametrálně liší.

Tabulka 3-14: Hodnoty ztrátového součinitele

	σ [-]	0	0,1	0,2	0,3	0,4	0,5	0,6	0,7	0,8	0,9	1
	K [-]	0,611	0,611	0,616	0,636	0,664	0,700	0,744	0,796	0,856	0,924	1,000
		ζ [-]										
malá tloušťka	$s/d_h \rightarrow 0$	2,68	2,36	2,03	1,62	1,22	0,86	0,55	0,31	0,14	0,03	0,00
velká tloušťka	$s/d_h \gg 0$	1,41	1,22	1,03	0,82	0,62	0,43	0,28	0,16	0,07	0,02	0,00



Obrázek 3-8: Závislost ztrátového součinitele ζ na poměru σ

Tabulka 3-15: Ztrátový součinitel tenké clony v závislosti na M_1 a σ

σ	M_1													
	0	0,05	0,1	0,15	0,2	0,25	0,3	0,35	0,4	0,45	0,5	0,55	0,6	0,65
0,2	51,2	55,8	66,6	-	-	-	-	-	-	-	-	-	-	-
0,3	18,8	19,4	21,2	28,4	-	-	-	-	-	-	-	-	-	-
0,4	8,53	8,53	8,79	9,72	12,0	-	-	-	-	-	-	-	-	-
0,5	4,26	4,26	4,26	4,39	4,69	5,41	7,88	-	-	-	-	-	-	-
0,6	2,20	2,20	2,20	2,20	2,29	2,46	2,86	3,89	-	-	-	-	-	-
0,7	1,12	1,12	1,12	1,12	1,15	1,21	1,30	1,51	1,88	-	-	-	-	-
0,8	0,53	0,53	0,53	0,53	0,54	0,55	0,57	0,59	0,64	0,73	0,86	1,07	-	-
0,9	0,19	0,19	0,19	0,19	0,19	0,19	0,19	0,20	0,20	0,21	0,23	0,25	0,29	0,33

3.4. Hmotnostní toky při proudění plynů

Tato podkapitola se zabývá určením hmotnostního toku \dot{q} přehřáté vodní páry. Aby bylo možné provést konkrétní výpočet, je nutné znát stav páry a další vlastnosti tímto stavem definované jako například měrný objem. Pro tyto účely byla pro výpočet použita pára o parametrech tlaku 5 bar a entalpii 2950 kJ.kg⁻¹. V tomto stavu má pára měrný objem 0,4692 m³.kg⁻¹ a izoentropický exponent κ přibližně 1,33. Tyto vlastnosti byly stanoveny v souladu s IAPWS IF-97 pomocí funkcí X Steam [12]. Pro uvedenou hodnotu izoentropického exponentu potom vychází kritický tlakový poměr dle rovnice (2-51) přibližně roven 0,541. Shrnutí parametrů páry udává tabulka níže.

Tabulka 3-16: Parametry páry

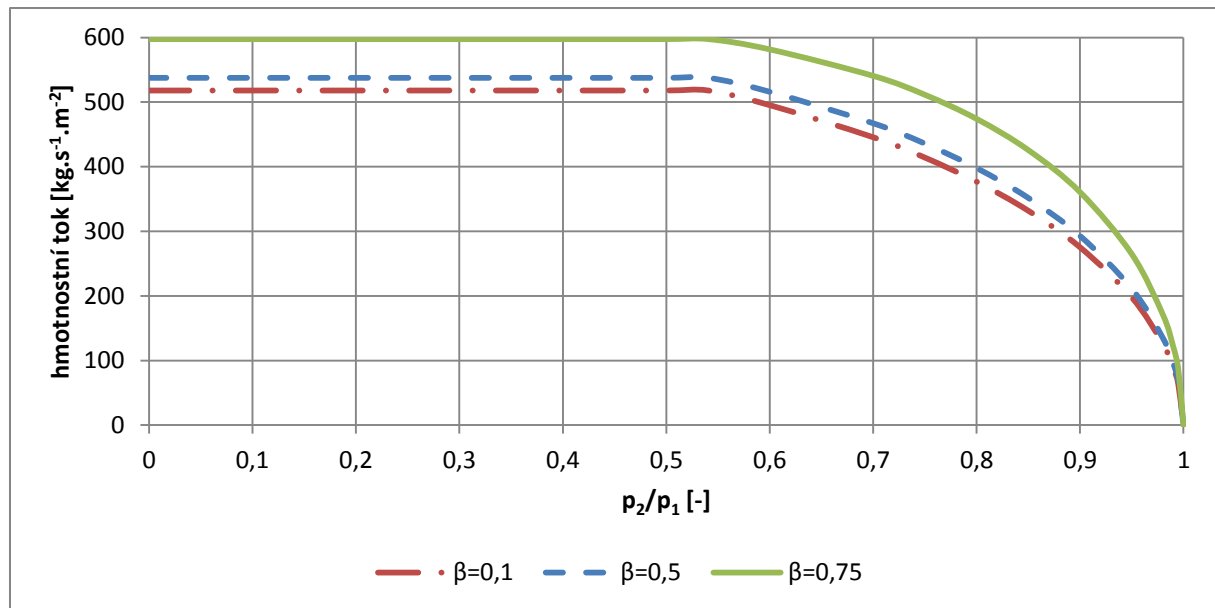
tlak	p_1	bar	5
entalpie	h_1	kJ.kg ⁻¹	2950
teplota	t_1	°C	244,65
měrný objem	v_1	m ³ .kg ⁻¹	0,4692
kinematická viskozita	ν_1	m ² .s ⁻¹	8,41.10 ⁻⁶
izoentropický exponent	κ	-	1,33
kritický tlakový spád	η_k	-	0,541

V části 2.2.4 byl popsán postup výpočtu pro hmotnostní průtok \dot{m} , ale zde bude uvažován pouze hmotnostní tok \dot{q} za předpokladu, že průměr clony d je konstantní pro všechny poměry β . Z toho potom vyplývá, že vnitřní průměr potrubí D je jiný v závislosti na β , což ale není v tuto chvíli podstatné. Pro srovnání byly vybrány celkem tři hodnoty, a to $\beta = 0,1; 0,5; 0,75$, a vypočítány hmotnostní toky \dot{q} pro různé tlakové poměry p_2/p_1 . Výsledky uvádí tabulka 3-17, která pokrývá tlakový poměr od hodnoty 0 až po 0,995. Hodnota 1 nebyla uvažována z důvodu nulového průtoku pro takový případ. Z výsledků je zřejmé, že s rostoucím β vzrůstá kritický hmotnostní tok, ale také pro subkritické proudění je pro větší β hodnota hmotnostního toku vyšší. To se dá vysvětlit tím, že přechod proudění z potrubí do otvoru clony je v takovém případě plynulejší, neboť náhlá změna velikosti průřezu není tak razantní. Grafické vyjádření hodnot tabulky potom udává obrázek 3-9.

$$\dot{q} = \frac{\dot{m}}{\frac{\pi}{4} d^2} \quad (3-1)$$

Tabulka 3-17: Hmotnostní toky clonou

$\beta=d/D$	tlakový poměr p_2/p_1 [-]													
	0	0,1	0,2	0,3	0,4	0,5	0,6	0,7	0,8	0,9	0,95	0,98	0,99	0,995
hmotnostní tok na jednotku plochy otvoru clony [kg.s ⁻¹ .m ⁻²]														
$\beta=0,1$	518	518	518	518	518	518	495	446	377	275	198	126	89,5	63,4
$\beta=0,5$	538	538	538	538	538	538	516	467	398	293	211	135	95,9	68,0
$\beta=0,75$	598	598	598	598	598	598	582	541	474	361	265	171	122	86,7



Obrázek 3-9: Průběh hmotnostního toku v závislosti na tlakovém poměru

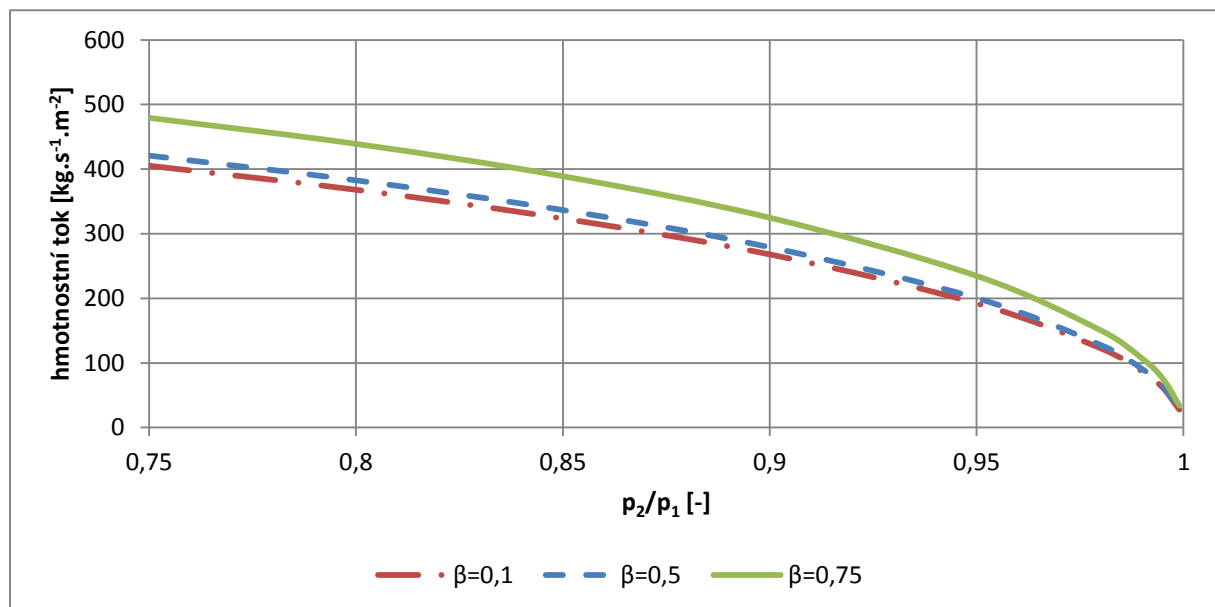
Od největšího tlakového poměru až do hodnoty kritického tlakového spádu má průběh hmotnostního toku tvar blízký elipse. V kritickém bodě je dosaženo maxima a pro větší tlakový spád už se hmotnostní tok dále nezvyšuje, neboť průtočný průřez je již ucpaný. Vliv β je patrný, neboť kritický průtok pro $\beta = 0,75$ je větší přibližně o 15 % oproti tomu, který je pro $\beta = 0,1$. Poměr hmotnostních toků pro různé β se s rostoucím poměrem p_2/p_1 dále zvyšuje ve prospěch pro vyšší β .

S využitím postupu uvedeného v části 2.2.3 dle rovnice (2-48) lze v závislosti na poměru tlaku z odběru za clonou p_2 a odběru před clonou p_1 vypočítat předpokládaný průtok \dot{m} . Tento příklad byl vypočítán pro páru s vlastnostmi, které popisuje tabulka 3-16. Také v tomto případě jsou výsledky přepočítány na jednotku plochy clony podle rovnice (3-1). Tímto lze porovnávat stav, kdy bude patrný vliv poměru β . Ten byl vybrán na základě omezení meze platnosti výpočtu průtokového součinitele, takže hodnota $\beta = 0,1$ tvoří spodní mez, kdežto $\beta = 0,75$ je horní hranicí. K těmto dvěma je ještě doplněno $\beta = 0,5$ jako hodnota mezi dvěma krajními. Vzhledem k podmínce platnosti rovnice (2-49) pro expanzní součinitel, byl volený tlakový poměr p_2/p_1 od 0,75 do 0,999. Minimální hodnota je daná podmínkou a maximální hodnota v tabulce se jen blíží k hodnotě 1, neboť pro tlakový poměr $p_2/p_1 = 1$ by clonou nic neprotékalo, a proto není uvedena. Vzhledem k tomu, že výpočet hmotnostního průtoku (hmotnostního toku) je závislý na Reynoldsově čísle a to zase závisí na průměru a rychlosti, byl pevně zvolen vnitřní průměr potrubí $D = 500 \text{ mm}$ a rychlost byla v každém kroku iterace určena z hmotnostního průtoku. Iterativní výpočet trval tak dlouho, dokud nedošlo k vybalancování hmotnostního průtoku pro určení rychlosti a hmotnostního průtoku získaného výpočtem z rovnice (2-48) na konci každé iterace.

Jak je patrné, tak větší poměr β způsobuje větší průtok clonou, což je v souladu s předchozími úvahami pro různé hodnoty β . Rozdíl v hmotnostním toku pro dvě krajní hodnoty β , ukážeme na nejmenším tlakovém poměru tj. 0,75. Pro největší poměr průměrů je hmotnostní tok 479 $\text{kg}\cdot\text{s}^{-1}\cdot\text{m}^{-2}$, což představuje o 18,3 % více než pro nejmenší poměr, kde je 405 $\text{kg}\cdot\text{s}^{-1}\cdot\text{m}^{-2}$. Na opačném konci, pro poslední uvedený tlakový poměr, se dostaneme na malé průtoky. Zajímavější je ovšem opět srovnání, kdy pro $\beta = 0,75$ vykazuje hodnota 34,1 $\text{kg}\cdot\text{s}^{-1}\cdot\text{m}^{-2}$ nárůst o 23,1 % oproti 27,7 $\text{kg}\cdot\text{s}^{-1}\cdot\text{m}^{-2}$ u nejmenšího poměru průměrů.

Tabulka 3-18: Hmotnostní toky clonou

	tlakový poměr p_2/p_1								
	0,75	0,8	0,85	0,9	0,95	0,98	0,99	0,995	0,999
	hmotnostní tok \dot{q} na jednotku plochy otvoru clony [$\text{kg}\cdot\text{s}^{-1}\cdot\text{m}^{-2}$]								
$\beta=0,1$	405	368	323	268	192	123	87,0	61,6	27,7
$\beta=0,5$	421	383	337	279	200	128	90,7	64,3	28,8
$\beta=0,75$	479	439	389	325	235	150	107	75,9	34,1



Obrázek 3-10: Průběh hmotnostního toku

Tabulka 3-19: přehled metod

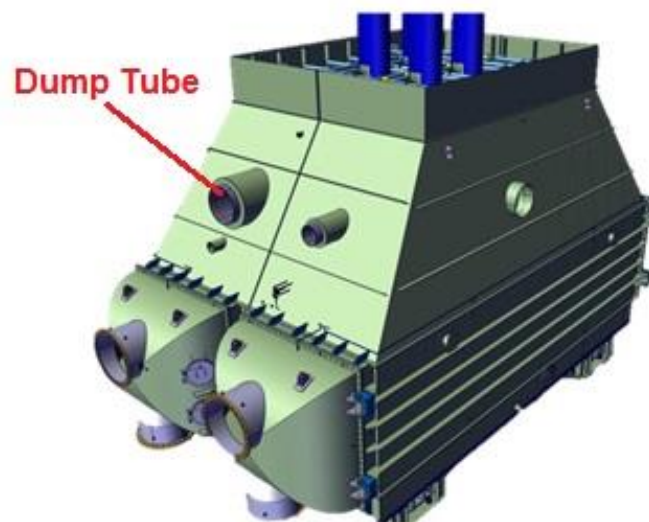
Zdroj	Rozsah platnosti			
	tloušťka	poměr β	Re	poměr tlaků
S.D. MORRIS	malá	nespecifikováno	nespecifikováno	0 - 1
ČSN EN ISO 5167-2	$e = 0,005 - 0,02 D$	0,1 – 0,75	> 5000	

4. Návrh experimentálního ověření na „Dump Tube“ parních turbín

4.1. Dump Tube jako součást bypassového systému parních turbín

Zařízení Dump Tube je součástí většího technického celku, který je označován jako bypass neboli obtok parní turbíny. Ten slouží zejména pro zajištění větší flexibility provozu elektráren s parními turbínami, kde konkrétně umožňuje rychlejší starty a odstavení turbíny. Dále také umožňuje plynulý chod kotle, který generuje páru pro turbínu, při náhlém odlehčení turbíny, přebytečná pára nemusí být tak vypouštěna do atmosféry [15]. V případě bypassu pouze vysokotlaké části je pára zaváděna do převáděcího potrubí mezi vysokotlakou částí turbíny a přehřívákem kotle. Druhou možností je zavést do nástavby hlavního kondenzátoru parní turbíny nízko/středotlaký bypass, který bývá zpravidla tvořen těmito hlavními prvky:

- redukčním ventilem s pohonem
- svlažovacími tryskami pro vodu
- ventilem ovládající průtok vody
- systémem řízení a měření parametrů
- dump tube



Obrázek 4-1: Zavedení Dump Tube do nástavby kondenzátoru [20]

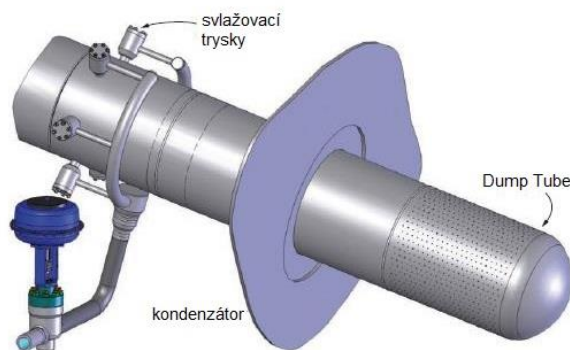
Z hlediska průtočného množství páry bývá bypass, který plní funkci za účelem vyrovnání teploty páry a teploty kovu turbíny, navržen na hodnotu okolo 15 % maximálního trvalého průtoku. Obtokový systém, který v přechodných stavech vyrovnává rozdíl mezi množstvím generované páry a množstvím proudícím do turbíny, by měl zvládnout 40 %. Bypass pro 100 % průtoku je navržen pro udržení parního generátoru (kotle) na plném výkonu bez nutnosti zásahu pojistných ventilů při náhlém odstavení turbíny. Konečné provedení je záležitostí kladených požadavků na provozování parní turbíny, což může být vyžadováno ze strany jejího provozovatele.[16]

V závislosti na tom, zda se jedná o bypass vysokotlaké (ostré páry) nebo středotlaké/nízkotlaké páry, je potom tlak před redukčním ventilem různý. Ostrá pára může dosahovat tlaku až 180 bar pro podkritické bloky případně 260 bar pro nadkritické bloky. Středotlaká/nízkotlaká pára má potom v takových případech tlak okolo 40 bar.

Dump tube je posledním článkem bypassového systému, který na obtokové trase zajišťuje redukci tlaku páry v několika krocích a snížení její teploty na požadovanou úroveň, při které může být pára zavedena do kondenzátoru, kde následně zkondenzuje, stejně jako pára z turbíny za plného provozu. Kondenzátor je většinou dimenzován na nízké parametry (podle výstupu z turbíny) a především vyšší teplota by měla negativní důsledky na jeho konstrukci.

Pára přiváděná na vstup do redukční stanice je průchodem přes redukční ventil seškrcena na nižší tlak, následně je do potrubí svlažovacími tryskami rozprašována voda, která se začne odpařovat, čímž ochlazuje seškrcenou páru. Podle množství přiváděné vody může být po tomto procesu pára přehřátá nebo se jedná o parovodní směs s malým hmotnostním podílem vody. Poté je pára vedena do dump tube, kde průchodem přes otvory dochází ke konečné redukci tlaku a následné expanzi na hodnotu tlaku, která je udržována uvnitř kondenzátoru.

Na následující dvojici obrázků jsou zobrazeny dvě různá konstrukční provedení dump tube. Vlevo je varianta, kdy se proud na konci potrubí ohýbá o 90° a ven se dostává v radiálním směru. Na pravém obrázku je uvedena varianta s umístěním otvorů na konci potrubí, proud tak tak v dump tube nemění směr.



Obrázek 4-2: Provedení Dump Tube [17] a [18]

Jak je uvedeno v [13], tak je nezbytné dodržet správné dimenzování a vhodný design pro dump tube s cílem zabránit nadměrnému hluku a vibracím. Při plném průtoku je maximální tlak, který se uvažuje pro návrh, v rozmezí 4 až 15 bar. Volba tohoto tlaku je důležitou součástí návrhu celého bypassového systému a má velký dopad na konečné náklady. Dále musí být přihlédnuto k potenciálnímu eroznímu poškození vlivem proudění směsi páry a vody. Je nutné zvolit optimální velikost dump tube a předejít tak na jedné straně riziku selhání při volbě nedostatečné velikosti a na druhé straně příliš velkému, a tudíž drahému provedení.

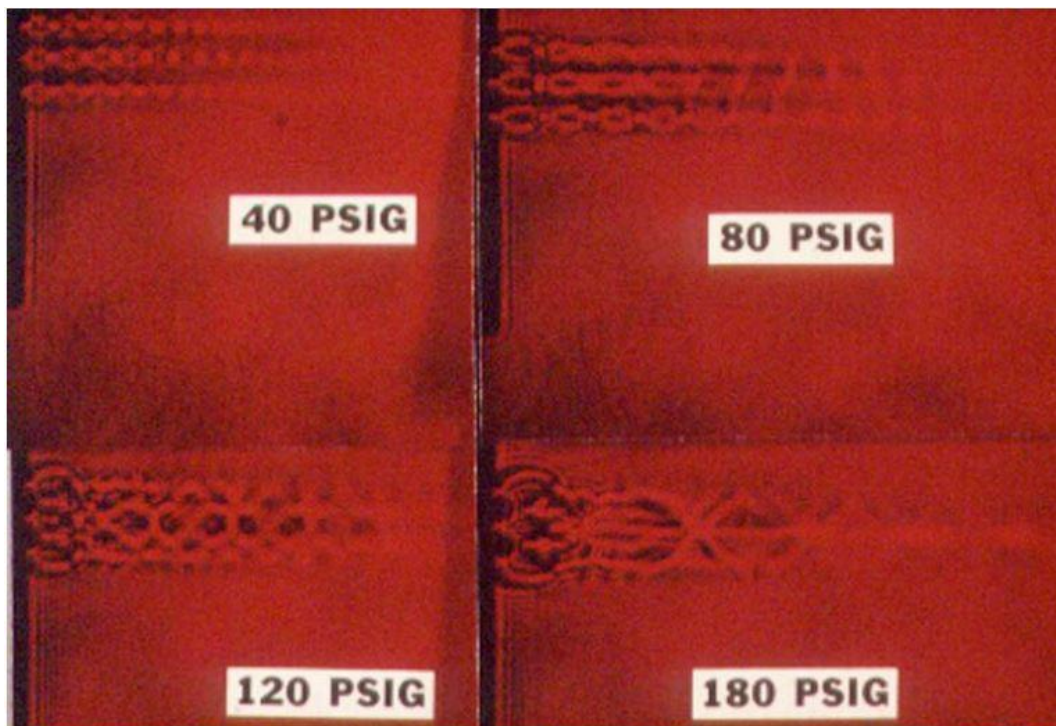
Při návrhu dump tube se zpravidla volí rychlost 60 – 90 m.s⁻¹, přičemž potřebný průměr potom vychází z hmotnostního průtoku páry, neboť ten je znám, a z měrného objemu páry (parovodní směsi), který je daný tlakem a entalpií páry (parovodní směsi).

Dle zkušeností se průměr otvorů clon volí v rozsahu 6 – 15 mm.

Podle [14] je vhodné volit rozteč t v závislosti na velikosti otvoru clony d a poměru měrného objemu páry v místě za clonou v_{kond} a v místě před clonou v_{DT} .

$$t = d \sqrt{\frac{v_{kond}}{v_{DT}}}$$

Vzhledem k tomu, že pára po průchodu clonou dále expanduje, a to do velmi nízkého tlaku, její objem se dále zvyšuje a jednotlivé proudy mohou záhy spolu začít interagovat. Při dostatečných rozestupech pro zadaný rozdíl tlaku před a za clonami se tyto proudy příliš neovlivňují a vytvářené zvukové vlny mají frekvence mimo slyšitelný rozsah. Vysokými frekvencemi je také dosaženo snížení energie buzení, které jinak vyvolává vibrace na potrubí. Obrázek 4-3 zobrazuje reformaci proudu po průchodu třemi otvory, které byly ve všech čtyřech případech se stejným průměrem. Vlevo nahoře je situace pro tlakový rozdíl 40 PSI (~2.76 bar), kdy jsou patrné jednotlivé proudy za clonou, kdežto pro nejvyšší zde uvedený rozdíl 180 PSI (~12.41 bar) jsou zřetelné vzájemné interakce. [18]



Obrázek 4-3: Reformace proud po průchodu třemi otvory za různého rozdílu tlaku

Dle HEI Standards se doporučuje provádět svlažení na teplotu 10 °C nad teplotu sytosti odpovídající tlaku v dump tube. Po konečné redukci tlaku a expanzi na tlakovou úroveň kondenzátoru je taková pára ještě více přehřátá. Její teplota sice poklesne, ale vlivem nižšího tlaku v kondenzátoru se daleko více sníží teplota sytosti, a stupeň přehřátí se tak zvýší. Výsledná teplota páry je v konečném důsledku poměrně vysoká pro nastavbu kondenzátoru, která je dimenzována podle výstupu z turbíny, proto je nutné použít systém dodatečného svlažení v nastavbě kondenzátoru. Druhým přístupem pak může být svlažení na entalpii odpovídající požadované teplotě a tlaku v kondenzátoru. To však vede na mokrou páru v dump tube.

Délka rovného úseku potrubí za svlažením se volí cca 5 – 10 x D v závislosti na typu použitého systému svlažení, kde D je průměr dump tube. Tato délka má zajistit dostatečný čas pro odpaření vody až do ustálení termodynamické rovnováhy. Je nutné především zajistit jemné rozprašení, které závisí jednak na tvorbě malých kapek svlažovací tryskou, doporučuje se dosáhnout menšího průměru než 250 μm , a za druhé energií proudu páry, do kterého je voda vstřikována. Atomizace kapaliny v proudu páry je zejména určena Weberovým číslem (We). Kritériem pro rozpad kapky je potom $We > 14$. [13]

$$We = \frac{\rho_p \cdot w_r^2 \cdot d}{\sigma}$$

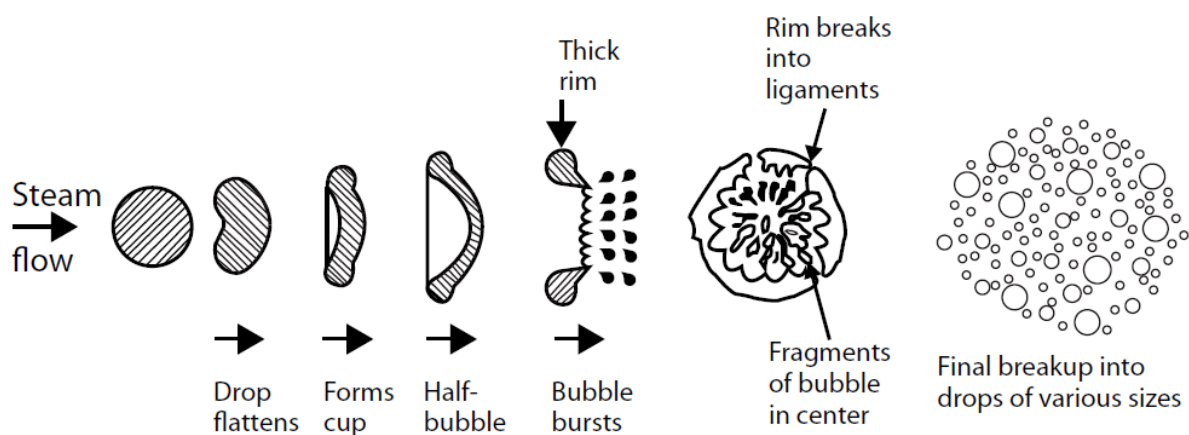
kde:

ρ_p – hustota páry [$\text{kg}\cdot\text{m}^{-3}$]

w_r – relativní rychlost páry vůči vodním kapkám [$\text{m}\cdot\text{s}^{-1}$]

d – průměr vodní kapky [m]

σ – povrchové napětí [$\text{N}\cdot\text{m}^{-1}$].



Obrázek 4-4: Průběh rozpadu kapky v proudu páry

4.2. Průtok dvoufázové směsi clonou

HNE-DS model

Průtok trhlami, vrtanými dírami, tryskami, clonami, regulačními a pojistnými ventily se popisuje modelem průtoku prostou tryskou. Rozdíl v průtoku mezi tímto modelem a průtokem skutečnou geometrií je brán v potaz pomocí korekčního faktoru. Pro kapaliny, které se odpaří vlivem poklesu tlaku, se musí ve výpočtu zohlednit zpoždění varu (boiling delay), čímž vznikne termodynamická nerovnováha. Čím je pokles tlaku menší a čím je doba setrvání proudu delší, tím dříve dojde k obnovení termodynamické rovnováhy. V clonách a ventilech s malým nebo téměř žádným průtokem plynné fáze je právě patrná výrazná termodynamická nerovnováha. Tento jev má pak za následek, že predikovaný průtok je výrazně vyšší než ten, který by byl očekáván pro rovnovážný stav. Model HNE-DS (Homogeneous Nonequilibrium model – Diener, Schmidt s. 1316 [19]) zahrnuje zpoždění varu koeficientem nerovnovážného stavu N .

Postup výpočtu, je následující. Nejdříve je nutné zjistit, zda tlakový poměr η_b mezi protitlakem a tlakem na vstupu je nižší než kritický tlakový poměr η_k . Pokud ano, tak pak je C_{2ph} počítáno s kritickým poměrem η_k . V opačném případě jde o podkritické proudění a pro výpočet je použito η_b . Nalezení kritického tlakového poměru ovšem není tak snadné. V zásadě to odpovídá nalezení maximální hodnoty C_{2ph} pro $\eta \in (0 \dots 1)$. Postupným dosazením (4-1) do (4-3) a dále do (4-4) obdržíme vždy pro jeden poměr η jednu hodnotu C_{2ph} , proto je nutné dosazovat od $\eta = 1$ postupně nižší hodnoty až do nalezení maximální hodnoty C_{2ph} . Tento postup lze snadno aplikovat v některém tabulkovém procesoru.

$$N = \left(\dot{x}_1 + cp_{L,1} \cdot T_1 \cdot p_1 \cdot \left(\frac{v_{G,1} - v_{L,1}}{\Delta h_{v,1}^2} \right) \cdot \ln \left(\frac{1}{\eta} \right) \right)^a \quad (4-1)$$

$$v_1 = \dot{x}_1 \cdot v_{G,1} + (1 - \dot{x}_1) \cdot v_{L,1} \quad (4-2)$$

$$\omega(N) = \frac{1}{\kappa} \cdot \frac{\dot{x}_1 \cdot v_{G,1}}{v_1} + \frac{cp_{L,1} \cdot T_1 \cdot p_1}{v_1} \cdot \left(\frac{v_{G,1} - v_{L,1}}{\Delta h_{v,1}} \right)^2 \cdot N \quad (4-3)$$

$$C_{2ph} = \frac{\sqrt{\omega(N) \cdot \ln \left(\frac{1}{\eta} \right) - (\omega(N) - 1)(1 - \eta)}}{\omega(N) \left(\frac{1}{\eta} - 1 \right) + 1} \quad (4-4)$$

kde:

index 1 – vstup

N – koeficient nerovnovážného stavu [-]

\dot{x}_1 – hmotnostní podíl plynné fáze [-]

$cp_{L,1}$ – měrná tepelná kapacita kapalné fáze [$\text{J} \cdot \text{kg}^{-1} \cdot \text{K}^{-1}$]

T_1 – termodynamická teplota [K]

p_1 – tlak na vstupu [Pa]

$v_{G,1}$ – měrný pro plynnou složku [$\text{m}^3 \cdot \text{kg}^{-1}$]

$v_{L,1}$ – měrný objem pro kapalnou složku [$\text{m}^3 \cdot \text{kg}^{-1}$]

$\Delta h_{v,1}$ – měrné výparné teplo [$\text{J} \cdot \text{kg}^{-1}$]

η – poměr lokálního tlaku a tlaku na vstupu [-]

a – exponent koeficientu nerovnovážného stavu [-], pro clony $a = 0,6$ [8]

ω – koeficient komprese [-]

κ – izoentropický koeficient [-]

v_1 – měrný objem směsi [$\text{m}^3 \cdot \text{kg}^{-1}$]

C_{2ph} - součinitel průtoku dvoufázového proudění [-]

Hmotnostní průtok \dot{m} je potom dán rovnicí (4-5) s využitím rovnic (4-6) a (4-7). Je potřeba zmínit, že postup zprůměrování K_G a K_L dle (4-6) pomocí poměru ε_0 je používán nejen pro clony, ale i pro pojistné ventily a další prvky (s. 1157 [8]).

$$\dot{m} = K_{2ph} \cdot \frac{\pi}{4} d^2 \cdot C_{2ph} \cdot \sqrt{\frac{2p_1}{v_1}} \quad (4-5)$$

$$K_{2ph} = \varepsilon_0 \cdot K_G + (1 - \varepsilon_0) \cdot K_L \quad (4-6)$$

$$\varepsilon_0 = 1 - \frac{v_{L,1}}{v_1 \cdot \left[\omega \cdot \left(\frac{1}{\eta} - 1 \right) + 1 \right]} \quad (4-7)$$

kde:

\dot{m} – hmotnostní průtok [$\text{kg} \cdot \text{s}^{-1}$]

K_{2ph} – výtokový součinitel dvoufázové směsi [-]

ε_0 – objemový podíl páry v nejužším místě [-]

K_G – výtokový součinitel pro jednofázové proudění páry [-]

K_L – výtokový součinitel pro jednofázové proudění kapaliny [-]

4.3. Tepelný a konstrukční návrh experimentu

Protože hlavním cílem experimentu by mělo být ověření průtoku páry dle výpočtových vztahů a také porovnání s výpočty CFD. Simulace CFD by se po experimentálním ověření mohla stát doplňkovým nástrojem při návrhu dump tube pro budoucí konkrétní aplikace.

Návrh pro elektrárenské provozy především spočívá ve zvolení dostatečné celkové velikosti průtočné plochy, která je tvořena soustavou jednotlivých clon v pravidelném uspořádání. K tomu je nutné znát hodnotu hmotnostního toku, který je schopen jimi protéct za daného tlakového poměru, který je ovšem vždy nižší než kritický poměr, vlivem velmi malých tlaků v kondenzátoru. Z tohoto důvodu je tak dosahováno kritického průtoku.

V prvním kroku návrhu experimentálního ověření je nutné vytvořit bilanční schéma, které bude dávat základní představu o dosahovaných parametrech páry a dále je tak na základě bilancí tepla a hmotnostních průtoků určeno i potřebné množství přiváděné vody. Nezbytnými parametry, které je nutné znát pro stanovení bilancí, jsou na dvou vstupech a jednom výstupu. Na základě rozdělení podle místa, je to:

přívod páry	hmotnostní tok
	tlak
	teplota
přívod vody	tlak
	teplota
vakuový prostor	tlak
	teplota

Tlak a teplota přívodu páry závisí na možnostech experimentálního pracoviště, entalpie přehřáté páry je potom dána termodynamickými tabulkami vody a vodní páry jako funkce tlaku a teploty

$$h = f(p, t).$$

Teplota přiváděné páry nemusí být příliš vysoká, protože se stejně následně svlaží vodou. Berme tedy parametry páry na vstupu takto:

$$p_p = 2 \text{ bar}$$

$$t_p = 150 \text{ }^\circ\text{C}.$$

Obvykle je při návrhu dump tube počítán průměr podle zadaného množství páry, které je totiž pevně stanoveno. Protože zde se jedná o experiment, tak může být zvolen opačný postup, takže přesné množství páry bude určeno až později, a to ve chvíli, kdy bude znám kritický průtok otvory v dump tube.

V prostoru vakuového prostoru, který z reálného provedení odpovídá kondenzátoru, ve kterém bývá tlak v řádu jednotek kPa, je pro tento návrh uvažován tlak

$$p_{vac} = 0,1 \text{ bar.}$$

Druhým parametrem, určujícím stav páry v tomto prostoru, je teplota t_{vac} , která je v kondenzátoru požadována přibližně na hodnotě 90 °C, protože vyšší není dovolená z důvodu ochrany před teplotním namáháním. V tomto návrhu je uvažována teplota

$$t_{vac} = 50 \text{ °C.}$$

Z toho dostáváme entalpii

$$h_{vac} = f(p_{vac}, t_{vac}) = 2591,99 \frac{\text{kJ}}{\text{kg}}$$

Jelikož uvažujeme entalpii páry po svlažení (tedy v dump tube) stejnou jako ve vakuovém prostoru, dostáváme

$$h_{DT} = h_{vac} = 2591,99 \frac{\text{kJ}}{\text{kg}}$$

Nyní můžeme určit suchost a měrný objem páry v dump tube na základě znalosti $p_{DT} = p_p$ a h_{DT}

$$x_{DT} = f(p_{DT}, h_{DT}) = 0,948$$

$$v_{DT} = f(p_{DT}, h_{DT}) = 0,83983 \frac{\text{m}^3}{\text{kg}}$$

Vypočítaná suchost páry je v relacích stavu dosahovaného v reálných případech bypassů parních turbín, takže základní požadavek na experiment, tedy průtok dvoufázové směsi, je v tomto ohledu naplněn.

Nyní je možné přistoupit k návrhu konstrukce dump tube, neboť jsou známé potřebné hodnoty a zbývající budou stanoveny. Vzhledem k tomu, že provedení experimentu není levnou záležitostí, neboť je potřeba počítat nejen s náklady na sestavení, ale výdaji závislé na množství spotřebované páry. Vzhledem k těmto skutečnostem je navržen vnitřní průměr $D_{DT} = 206,5 \text{ mm}$, což je vnitřní průměr z normalizované řady pro rozměr DN200 až do tlakové třídy PN40. Zvolená rychlost je $80 \text{ m}\cdot\text{s}^{-1}$, protože je nutné zajistit dostatečné rozprašení vstříkované vody. Nyní je již možné prvotně zjistit požadovaný průtok dvoufázové směsi páry a vody

$$\dot{m}_{DT} = \frac{\pi}{4} D_{DT}^2 \cdot w \cdot \frac{1}{v_{DT}},$$

což po dosazení

$$\dot{m}_{DT} = 3,19 \frac{\text{kg}}{\text{s}}$$

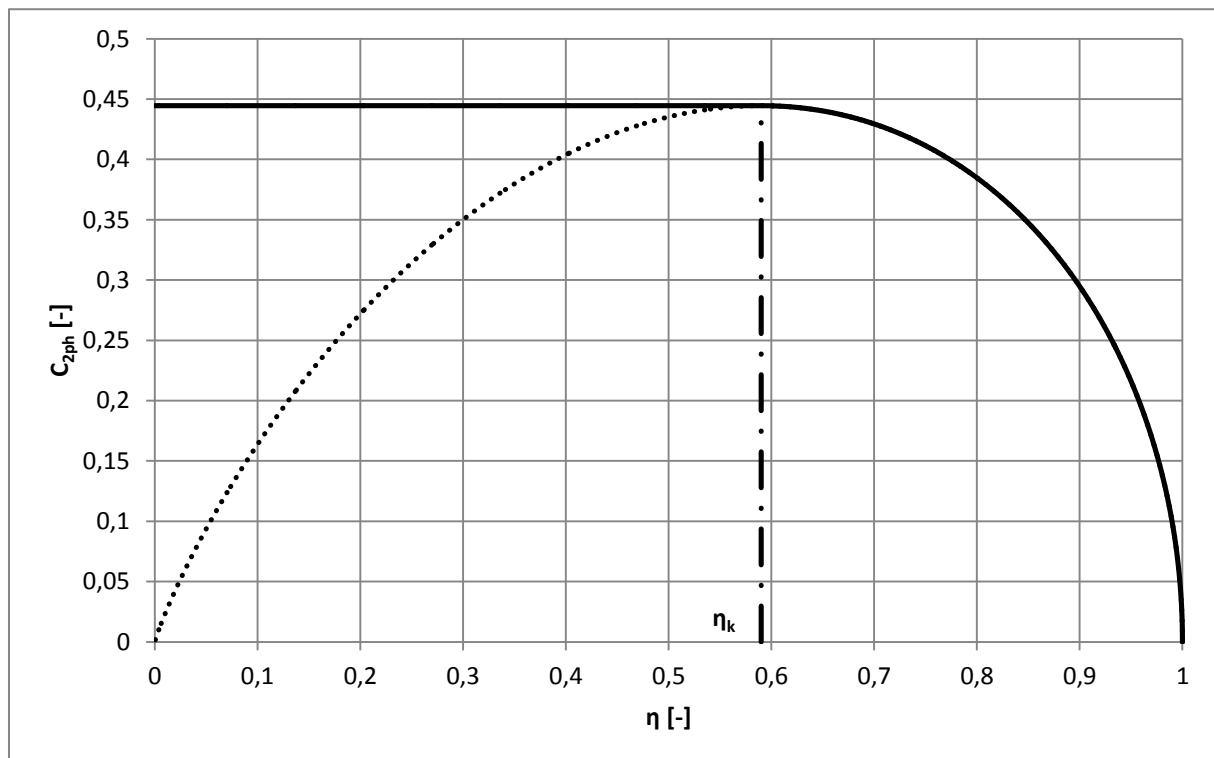
Toto množství musí protéct také otvory v dump tube, takže s využitím rovnice (4-5) z teorie průtoku dvoufázové směsi v kapitole 4.2 obdržíme

$$\frac{\pi}{4} D_{DT}^2 \cdot w \cdot \frac{1}{v_{DT}} = K_{2ph} \cdot n \cdot \frac{\pi}{4} d^2 \cdot C_{2ph} \cdot \sqrt{\frac{2p_{DT}}{v_{DT}}},$$

kde n je počet otvorů a d jejich průměr. Po úpravě dostaneme poměr průtočné plochy dump tube a plochy všech otvorů. Dále je tento poměr označen jako σ . Kde neznámou jsou K_{2ph} a C_{2ph} .

$$\sigma = \frac{n \cdot \frac{\pi}{4} d^2}{\frac{\pi}{4} D_{DT}^2} = \frac{w \cdot \frac{1}{v_{DT}}}{K_{2ph} \cdot C_{2ph} \cdot \sqrt{\frac{2p_{DT}}{v_{DT}}}} \quad (4-8)$$

Nyní bude pozornost věnována výpočtu C_{2ph} . Pomocí postupu pospaného v části 4.2 je možné pro toto konkrétní zadání obdržet následující graf (obrázek 4-5). Plná čára představuje stav, kdy se od tlakového poměru $\eta = 1$ až po η_k nejprve průtokový součinitel C_{2ph} zvyšuje, než dosáhne maxima. Dále už je konstantní, protože pro poměr nižší než η_k je maximální možný průtok ten, který nastane pro kritický poměr η_k . Tečkovaně je vyjádřen průběh, který dostaneme, pokud bychom do rovnic v části 4.2 dosazovali za tlakový poměr hodnoty η i pro $\eta < \eta_k$. To je ovšem popis průtoku Lavalovou dýzou se zadaným konstantním výstupním průřezem, což ale není tento případ, takže určující je průběh plné čáry.



Obrázek 4-5: Průběh C_{2ph} v závislosti na η

Protože je v řešeném příkladu poměr tlaku nižší než kritický, to byl také záměr, tak pro

$$\eta = \frac{p_{vac}}{p_p} = 0,05$$

$$\eta_k = 0,5901$$

je

$$\eta < \eta_k$$

a tím je dosaženo maximální hodnoty

$$C_{2ph} = 0,4445.$$

Dalším bodem je určit K_{2ph} . To je možné podle rovnice (4-6) s využitím (4-7). Pro K_L lze vzít rovnici (2-54) a pro K_G rovnici (2-52), přičemž za tlakový poměr se dosadí kritický tlakový poměr η_k

$$\frac{p_0}{p_1} = \eta_k = 0,5901$$

a v rovnici (2-54) je nutné dosadit poměr průměrů β , který lze vyjádřit z poměru σ takto

$$\beta = \sqrt{\sigma}.$$

V tomto bodě se dostáváme do situace, kdy je nutné použít iterativní postup. Zvolením počáteční hodnoty σ a provedením výpočtu podle rovnice (4-8) dostaneme novou hodnotu σ . Takto postupujeme tak dlouho, dokud není dosaženo uspokojivé přesnosti. V našem případě vychází dopočítaná hodnota

$$\sigma = 0,39295.$$

Nyní, když je známa potřebná průtočná plocha, tak můžeme podle následujících vztahů dostat počet všech otvorů. Zde je nutné uvést rozvahu, jak velké mají být jednotlivé otvory. Lze totiž předpokládat, že volba průměru může mít vliv na velikost průtoku clonou, takže je nutné tomuto věnovat pozornost. Přívod páry přitom probíhá tečně k otvorům, to znamená, že se proud páry před vstupem do clony ohýbá o 90° , což zde uváděný postup nijak nezohledňuje. Podle doporučení na průměr otvoru d , zmíněná v části 4.1, je zvolena dolní mez, a tedy průměr $d = 6 \text{ mm}$.

$$\sigma = \frac{n \cdot \frac{\pi}{4} d^2}{\frac{\pi}{4} D_{DT}^2}$$

$$n = \frac{\sigma \cdot D_{DT}^2}{d^2}$$

$$n = 465,5 \text{ otvorů}$$

Po návrhu rozložení otvorů dosáhl počet na 468 s pravidelnými rozestupy v podélném směru, tak i v obvodovém. Dump tube je možné také vyrobit technikou skružení, kdy se nejprve na rovném plechu vyvrtají potřebné otvory a následně se plech stočí kruhové roury. Výkres konstrukčního provedení je v příloze č. 1. Rozteč byla uvažována v obou směrech jen jako dvojnásobek průměru otvoru, neboť není známo jiné doporučení než to v části 4.1, které ovšem nebylo zohledněno.

Tabulka 4-1: Souhrnné konstrukční údaje Dump Tube

Vnitřní průměr	206,5	mm
Tloušťka stěny	6,3	mm
Průměr otvorů	6	mm
Rozteč	12	mm
Celkový počet otvorů	468	-

Po provedení konstrukčního návrhu (tabulka 4-1), je nezbytné znovu přepočítat koeficient K_{2ph} s poměrem σ podle tohoto návrhu a v dalším kroku i výsledný hmotnostní průtok dvoufázové směsi

$$\dot{m}_{DT} = K_{2ph} \cdot n \cdot \frac{\pi}{4} d^2 \cdot C_{2ph} \cdot \sqrt{\frac{2p_{DT}}{v_{DT}}}$$

po dosazení $K_{2ph} = 0,7904$ a dalších hodnot

$$\dot{m}_{DT} = 0,7904 \cdot 468 \cdot \frac{\pi}{4} 0,006^2 \cdot 0,4445 \cdot \sqrt{\frac{2 \cdot 2 \cdot 10^5}{0,83983}} = 3,209 \frac{kg}{s}$$

V této chvíli se lze vrátit zpět k bilančnímu schéma, kde ještě nebyly zmíněny parametry rozstříkované vody. Tlak této vody bude vzhledem k nutnosti průchodu přes trysky na hodnotě doporučenou výrobcem těchto trysek. Berme tedy hodnotu $p_v = 5 \text{ bar}$ spíše jako orientační, která nemá do tepelného výpočtu zásadní vliv. Teplota této vody záleží na zdroji, odkud je čerpána. Jako vhodný zdroj se jeví odbočka z potrubní trasy kondenzátu, který vznikl zkondenzování páry ve vakuovém prostoru. Základní úvaha $t_v = 30 \text{ }^\circ\text{C}$ postačí. Z tlaku a teploty lze určit entalpii, která je daná touto závislostí

$$h_v = f(p_v, t_v) = 126,20 \frac{kJ}{kg}$$

Posledním krokem je stanovení průtoků \dot{m}_p a \dot{m}_v z těchto dvou rovnic

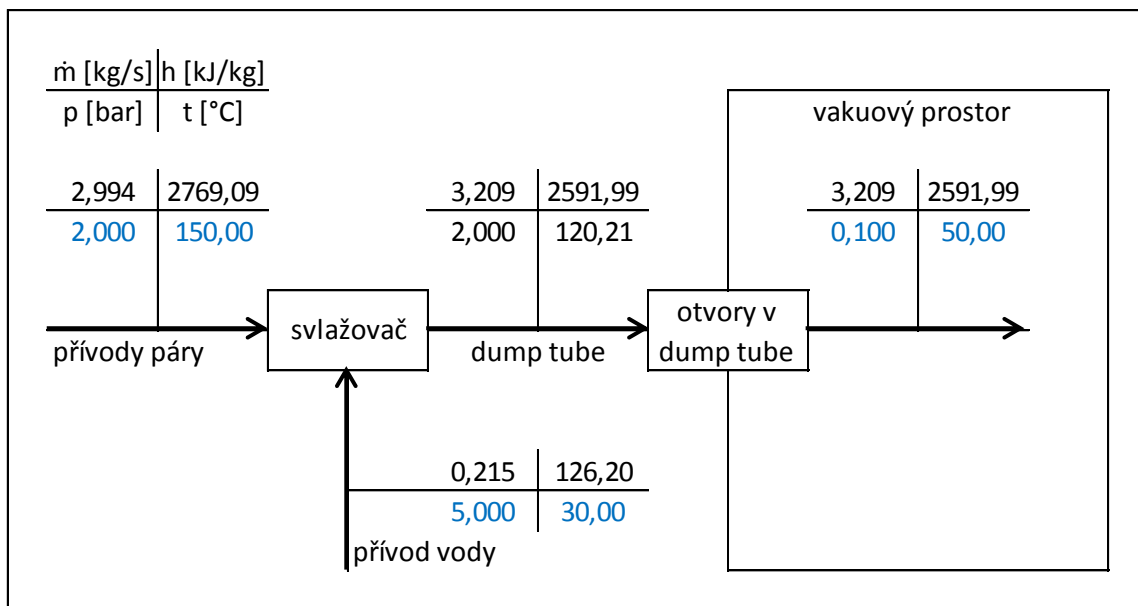
$$\begin{aligned} \dot{m}_{DT} &= \dot{m}_p + \dot{m}_v \\ \dot{m}_{DT} \cdot h_{DT} &= \dot{m}_p \cdot h_p + \dot{m}_v \cdot h_v \end{aligned}$$

po úpravě a dosazení

$$\dot{m}_p = \dot{m}_{DT} \cdot \frac{h_{DT} - h_v}{h_p - h_v} = 2,994 \frac{kg}{s}$$

$$\dot{m}_v = \dot{m}_{DT} - \dot{m}_p = 0,215 \frac{kg}{s}.$$

Shrnutí vypočítaných i volených hodnot je v přehledné formě na následujícím schéma (obrázek 4-6). Na něm jsou uvedeny všechny hodnoty průtoků, tlaků, teplot a entalpií tohoto návrhu. Modře jsou označeny ty parametry, které byly určitým způsobem zvolené. Ostatní jsou potom ty, které jsou závislé.



Obrázek 4-6: Bilanční schéma zapojení

4.4. Popis měřících míst a cíle měření

Pro vlastní měření je nezbytné sestavit schéma, které dává představu o zapojení všech měřících míst, nezbytných pro vyhodnocení experimentu. Toto schéma je uvedeno v příloze č. 2. Zde je uveden jen výčet měřených veličin, jež jsou na schéma zaneseny.

Tabulka 4-2: Přehled měřených veličin

Místo	Veličina	Označení
pára vstup	tlak	P_p
	teplota	T_p
	průtok	F_p
svlažovací voda	tlak	P_v
	teplota	T_v
	průtok	F_v
dump tube	tlak	P_{s1} P_{s2} P_{s3} P_{s4} P_{s5}
	teplota	T_{s1} T_{s2} T_{s3} T_{s4} T_{s5}
vakuový prostor	tlak	P_{vac}
chladicí voda	teplota	T_{chl2}

Dalšími údaji, které by se zaznamenávaly, jsou signály od ventilů na vstupu páry a přívodu vody na svlažení. Z těch je možné na základě zpětné vazby polohy ventilu určit průtok ventilem. Tímto by bylo měření průtoku na obou vstupech zdvojeno.

Z naměřené teploty a tlaku páry na vstupu se určí entalpie páry, podobně se určí entalpie svlažovací vody, a dále se změří průtok páry v místě před svlažením. Na základě tepelné bilance a rovnosti hmotnostních průtoků se určí potřebné množství svlažovací vody, čímž se určí potřebné otevření ventilu ovládající průtok. Ten se ještě zpětně zkontroluje dalším nezávislým měřením průtoku F_v .

Pětice měření v dump tube bude sloužit pro ověření, v jaké vzdálenosti došlo k odpaření vstříkované vody. To se bude vyhodnocovat na základě měření teploty a tlaku v úseku potrubí za rozprašovacími tryskami. V případě, že naměřená teplota v daném místě bude vyšší než teplota sytosti, která odpovídá tlaku naměřenému ve stejném místě jako měřená teplota, tak ještě nedošlo k úplnému odpaření vody, která se za daných podmínek může odpařit. V provedení svlažení s přestříkem, tedy na určitou suchost (vlhkost) páry, se veškerá voda neodpaří. Odlišným provedením je svlažení bez přestříku, kdy se svlažuje na určitou teplotu v oblasti přehřáté páry. V takovém případě by se z naměřené teploty a tlaku určila z tabulek entalpie, ta by se porovnála s entalpií vypočítanou z tepelné bilance. V případě blízké shody je možno považovat proces odpaření vody za úplný. Výsledný průtok otvory v dump tube bude dán součtem průtoku páry před svlažovačem a průtokem vody určené pro svlažení.

Ve vakuovém prostoru bude měřen tlak, který bude sloužit kontrola požadované hodnoty. Jelikož je nutné páru nechat zkondenzovat, tak součástí vakuového prostoru bude povrchový výměník tvořený trubkovým svazkem. Tímto výměníkem bude uvnitř trubek protékat chladicí voda, kdežto na vnějším povrchu bude kondenzovat pára. Tlak uvnitř vakuového prostoru bude v ideálním případě dán tlakem odpovídající teplotě sytosti. Teplota sytosti je určena teplotou vnějšího povrchu trubek, ta je ovlivněna teplotou chladicí vody a celkovou velikostí povrchu teplosměnných trubek. Je nutné zajistit kondenzaci páry při požadovaném tlaku.

Ve vakuovém prostoru se mohou postupně hromadit nekondenzovatelné plyny, které jsou běžně součástí vzduchu. To může být zapříčiněno jednak přísáváním vzduchu vlivem netěsností na zařízení pracující v podtlaku, ale také vnesením těchto plynů spolu se zaváděnou párou do vakuového prostoru. Hromadění těchto plynů pak dále zapříčiní nárůst tlaku uvnitř vakuového prostoru. Pro odtah je určena vývěva, která umožní regulaci tlaku přivíráním a otevíráním ventilu na sání.

Základní měření by mělo probíhat pro tlakový poměr menší než kritický, a to z toho důvodu, aby byl dosažen kritický průtok. Dále by mělo být splněno, že bude vyhodnocován průtok dvoufázové směsi páry a vody. Není však omezující důvod nevyužít měřícího zařízení pro měření s přehřátou párou nebo případně i podkritického průtoku.

Při návrhu tohoto experimentu nebyly zohledněny tři zcela zásadní faktory. Prvním z nich je vliv poměru rozteče mezi jednotlivými otvory a průměru otvoru. Podle již dříve uvedených poznatků jednotlivé proudy za výstupem z clony spolu interagují v závislosti na průměru clon a rozdílu tlaků. Druhým nezohledněným vlivem je poměr tloušťky stěny dump tube a průměru clony, který může ovlivňovat průtok clonou. Nicméně toto není v tuto chvíli ničím podloženo. Posledním faktorem je otočení proudu o 90° před vstupem do clon.

Před samotnou realizací experimentu je potřeba se zabývat otázkou proudění uvnitř dump tube. Pro lepší představu o charakteru proudění je nejprve nutné provést numerickou simulaci nějakým softwarem CFD. Na základě těchto simulací by byl také zjištěn vliv rozteče a poměru mezi tloušťkou a průměrem. V neposlední řadě by bylo vypracováno doporučení na volbu těchto parametrů při dump tube.

5. Závěr

V diplomové práci byly zpracovány vztahy pro výpočet tlakových ztrát ostrohranných otvorů při průtoku jednofázovým médiem. Z tohoto důvodu byla věnována pozornost kapalinám a zvláště plynům. U kapalin bylo hlavní zaměření na výpočet ztrátového součinitele kruhových clon a mřížek tvořených soustavou pravidelně uspořádaných clon. Důraz byl kladen především na porovnání různých metodik, to jednak pro clony se zanedbatelným poměrem tloušťky a průměru otvoru clony a v druhé řadě pro clony, u kterých je tento poměr už zanedbatelný. V rámci srovnání byly uvedeny vzájemné odchylky a shrnuty možnosti použití. U plynů pak byla věnována první část ztrátovému součiniteli pro samostatnou clonu, ve které opět bylo provedeno porovnání. V druhé části pak byly sledovány vlivy, které působí na velikost hmotnostního průtoku.

V této práci byl proveden návrh na experimentální ověření pro Dump Tube bypassů parních turbín. Byl proveden tepelný výpočet pro takovýto experiment a navržena konstrukce zařízení. Součástí je také vypracované schématické zapojení včetně zakreslení měřících míst a popisu vyhodnocení

Přínos této práce je v tom, že ukazuje postup výpočtu tlakových ztrát pro clony a mřížky, ale také že potvrzuje původní domněnku o nutnosti zaměřit se více na některé vlivy při takovém výpočtu. Jde zejména o chování clon s poměrem tloušťky a průměru větším než 1. V této souvislosti potom může být proveden také experiment, který by zcela prokazatelně potvrdil platnost uvedených vztahů na základě skutečného proměření. V neposlední řadě pak dává návod na výpočet dvoufázové směsi, na sestavení experimentálního ověření pro Dump Tube a podněty pro další směřování bádání v této oblasti

Seznam literatury a použitých zdrojů

- [1] IDELCHIK, I. E. *Handbook of Hydraulic Resistance*, 4th ed. Rev and augmented. Begell House, Redding, 2007.
- [2] ROUL, Manmatha K. a Sukanta K. DASH. Single-Phase and Two-Phase Flow Through Thin and Thick Orifices in Horizontal Pipes. *Journal of Fluids Engineering* [online]. 2012, **134**(9), 091301- [cit. 2016-04-23]. DOI: 10.1115/1.4007267. ISSN 00982202. Dostupné z: <http://FluidsEngineering.asmedigitalcollection.asme.org/article.aspx?articleid=1484283>
- [3] IDELCHIK, I. E. *Handbook of Hydraulic Resistance*, 2th ed. Rev and augmented. Hemisphere, Washington, 1986.
- [4] ŠTEFAN, D. *Hydraulické ztráty v potrubí*. Brno: Vysoké učení technické v Brně, Fakulta strojního inženýrství, 2009. 40 s. Vedoucí bakalářské práce Ing. Pavel Rudolf, Ph.D.
- [5] ČSN EN ISO 5167-2 *Měření průtoku tekutin pomocí snímačů diferenčního tlaku vložených do zcela zaplněného potrubí kruhového průřezu – Část 2: Clony*. Praha: ÚNMZ, 2003.
- [6] *Hydraulika potrubí* [online]. Praha: České vysoké učení technické, Fakulta stavební, 2015 [cit. 2016-03-30]. Dostupné z: http://hydraulika.fsv.cvut.cz/Hydraulika/Hydraulika/Predmety/HY2V/ke_stazeni/prednasky/HY2V_04_Hydraulika_potrubí.pdf
- [7] LINHART, J. *Mechanika Tekutin I.*, 2. vydání. Plzeň: Západočeská univerzita v Plzni, 2009. ISBN 978-80-7043-766-7.
- [8] *VDI heat atlas*. 2nd ed. New York: Springer, 2010. ISBN 35-407-7876-4.
- [9] CHISHOLM, D. *Two-Phase Flow in Pipelines and Heat Exchangers*. London: Longman Group Ed., 1983.
- [10] MORRIS, S.D. Compressible gas-liquid flow through pipeline restrictions. *Chemical Engineering and Processing: Process Intensification* [online]. 1991, **30**(1), 39-44 [cit. 2016-05-01]. DOI: 10.1016/0255-2701(91)80007-C. ISSN 02552701. Dostupné z: <http://linkinghub.elsevier.com/retrieve/pii/025527019180007C>
- [11] FOSSA, M. a G. GUGLIELMINI. Pressure drop and void fraction profiles during horizontal flow through thin and thick orifices. *Experimental Thermal and Fluid Science* [online]. 2002, **26**(5), 513-523 [cit. 2016-05-05]. DOI: 10.1016/S0894-1777(02)00156-5. ISSN 08941777. Dostupné z: <http://linkinghub.elsevier.com/retrieve/pii/S0894177702001565>
- [12] HOLMGREN, M. *X Steam, IAPWS IF97 Excel Steam Tables*, ver. 2.6.
- [13] KOSO *Turbine Bypass System*. Produktový katalog [online]. Dostupné z http://koso.co.in/turbine_bypass_valve.php
- [14] EPRI CS-2251 *Recommended Guidelines for the Admission of High-Energy Fluids to Steam Surface Condensers*. Gilbert Associates Inc., Reading, Pennsylvania, 1982.
- [15] http://www.vectorvalves.com/descargas/descarga_1170758119.pdf
- [16] ANSI/ISA-77.13.01-1999 Fossil Fuel Power Plant Steam Turbine Bypass System
- [17] <http://www.ccj-online.com/3q-2007/st-bypass-systems/>
- [18] http://www.customcontrols.co.nz/ServicesAndSupport/Library/Files/Control%20Valves%20And%20Accessories/Bulletins/Steam%20Conditioning/TurbineBypassCondenserDumpApplications_Jul_2002.pdf
- [19] *VDI-Wärmeatlas*. 11., Aufl. Berlin: Springer Berlin, 2013, s. 1316-1319. ISBN 9783642199806.
- [20] <http://www.doosanskodapower.com/cz/heat/condensers.do>

Seznam obrázků

Obrázek 1-1: Hydraulicky hladká stěna a hydraulicky drsná stěna [7].....	12
Obrázek 2-1: Clona se zanedbatelnou tloušťkou – nákres [3]	16
Obrázek 2-2: Soustava clon se zanedbatelnou tloušťkou [3]	17
Obrázek 2-3: Clona s malou tloušťkou – nákres [2]	18
Obrázek 2-4: Normalizovaný clonový kotouč [5].....	19
Obrázek 2-5: Vzdálenosti odběrů tlaku u clon s odběry ve vzdálenostech D a D2	20
Obrázek 2-6: Clona s zanedbatelnou tloušťkou [3].....	23
Obrázek 2-7: Závislost τ na l [3]	24
Obrázek 2-8: Clona s poměrnou tloušťkou s/d větší než 0,5 [2].....	25
Obrázek 2-9: Schéma uspořádání clon [3]	26
Obrázek 2-10: Znárodnění závislosti ztrátového součinitele ζ na poměru $w^\infty w_0$ pro případ clony jako sací [na základě tabulky 2-3]	27
Obrázek 2-11: Znárodnění závislosti ztrátového součinitele ζ na poměru $w^\infty w_0$ pro případ clony jako vtokové [na základě tabulky 2-4]	27
Obrázek 2-12: Clona nebo soustava clon na konci potrubí [3]	28
Obrázek 2-13: Průtok clonou (vlevo) a mříží (vpravo) s malou tloušťkou při velké rychlosti [3]	29
Obrázek 2-14: Znárodnění hodnot kM v závislosti na parametrech $M1$ a f [3]	31
Obrázek 2-15: Průběh statického tlaku v potrubí s clonou s malou tloušťkou (vlevo).....	32
Obrázek 3-1: Závislost velikosti ztrátového součinitele ζ na ReD	37
Obrázek 3-2: Průběh ztrátového součinitele pro zanedbatelnou tloušťku clony.....	39
Obrázek 3-3: Funkce τ	40
Obrázek 3-4: Průběhy ztrátového součinitele dle rovnice (2-20).....	42
Obrázek 3-5: Průběhy ztrátového součinitele dle rovnice (2-20).....	42
Obrázek 3-6: Průběhy ztrátového součinitele dle rovnice (2-20).....	43
Obrázek 3-7: Průběh ztrátového součinitele pro zanedbatelnou tloušťku clony	44
Obrázek 3-8: Závislost ztrátového součinitele ζ na poměru σ	45
Obrázek 3-9: Průběh hmotnostního toku v závislosti na tlakovém poměru	47
Obrázek 3-10: Průběh hmotnostního toku	48
Obrázek 4-1: Zavedení Dump Tube do nastavby kondenzátoru [20]	49
Obrázek 4-2: Provedení Dump Tube [17] a [18]	50
Obrázek 4-3: Reformace proud po průchodu třemi otvory za různého rozdílu tlaku	51
Obrázek 4-4: Průběh rozpadu kapky v proudu páry	52
Obrázek 4-5: Průběh $C2ph$ v závislosti na η	57
Obrázek 4-6: Bilanční schéma zapojení.....	60

Seznam tabulek

Tabulka 1-1: Přehled hodnot absolutní drsnosti materiálu potrubí	13
Tabulka 2-1: Přehled vzdáleností odběrů pro jednotlivé typy clon [5].....	20
Tabulka 2-2: Závislost τ na l [3].....	24
Tabulka 2-3: Hodnoty ztrátového součinitele ζ pro případ clony jako sací [3].....	26
Tabulka 2-4: Hodnoty ztrátového součinitele ζ pro případ clony jako vtokové [3]	27
Tabulka 2-5: Hodnoty kM v závislosti na parametrech $M1$ a f [1].....	30
Tabulka 3-1: Ztrátový součinitel dle rovnice (2-3)	35
Tabulka 3-2: Ztrátový součinitel dle rovnice (2-8)	36
Tabulka 3-3: Ztrátový součinitel dle rovnice (2-11)	36
Tabulka 3-4: Ztrátový součinitel ζ pro různé ReD	37
Tabulka 3-5: Vliv ReD při různém poměru σ na ztrátový součinitel ζ	38
Tabulka 3-6: Porovnání pro clonu se zanedbatelnou tloušťkou.....	38
Tabulka 3-7: Přehled metod	39
Tabulka 3-8: Srovnání hodnot τ	40
Tabulka 3-9: Parametry rovnice pro výpočet hodnoty τ	41
Tabulka 3-10: Ztrátový součinitel dle rovnice (2-20)	41
Tabulka 3-11: Ztrátový součinitel dle rovnice (2-27)	43
Tabulka 3-12: Porovnání pro clonu s zanedbatelnou tloušťkou.....	44
Tabulka 3-13: Přehled metod	44
Tabulka 3-14: Hodnoty ztrátového součinitele	45
Tabulka 3-15: Ztrátový součinitel tenké clony v závislosti na $M1$ a σ	45
Tabulka 3-16: Parametry páry.....	46
Tabulka 3-17: Hmotnostní toky clonou	46
Tabulka 3-18: Hmotnostní toky clonou	48
Tabulka 3-19: přehled metod	48
Tabulka 4-1: Souhrnné konstrukční údaje Dump Tube	59
Tabulka 4-2: Přehled měřených veličin.....	61

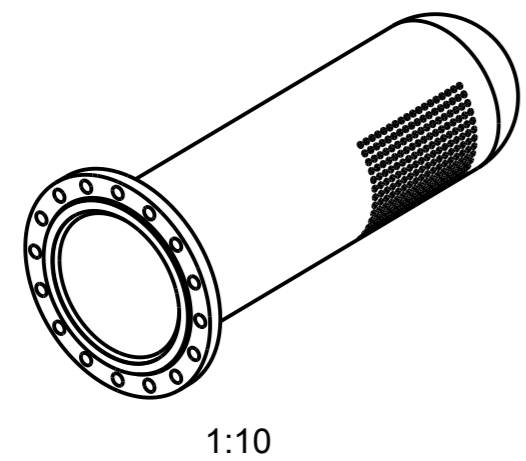
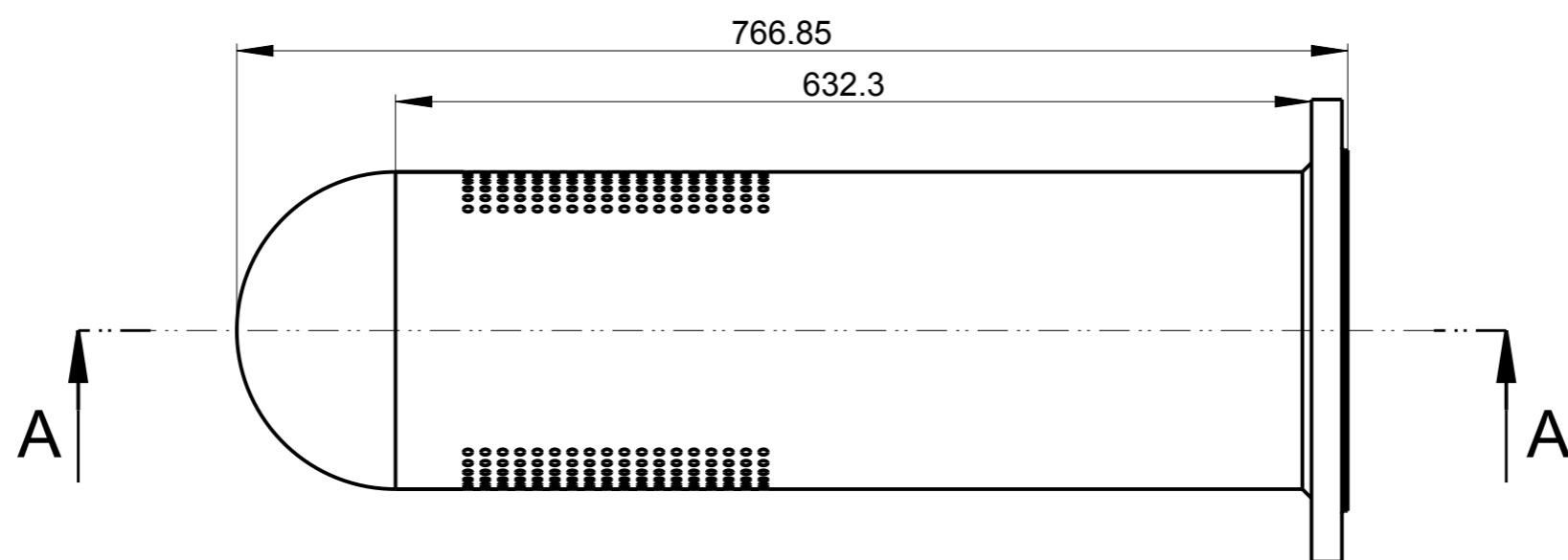
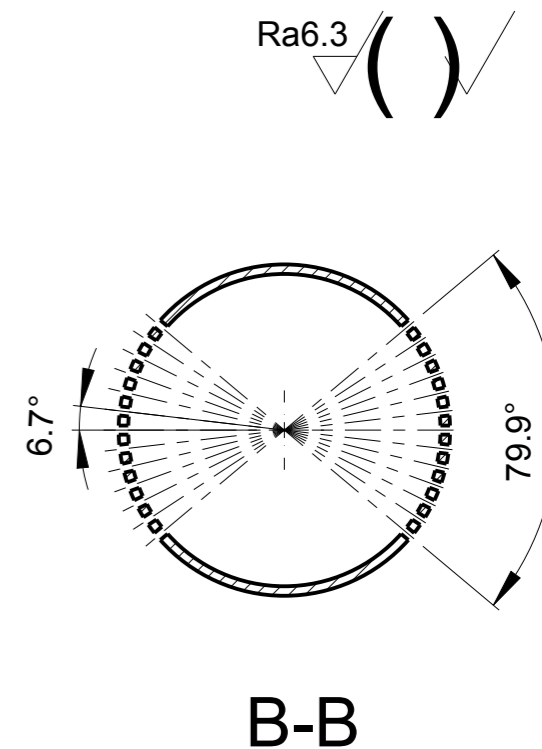
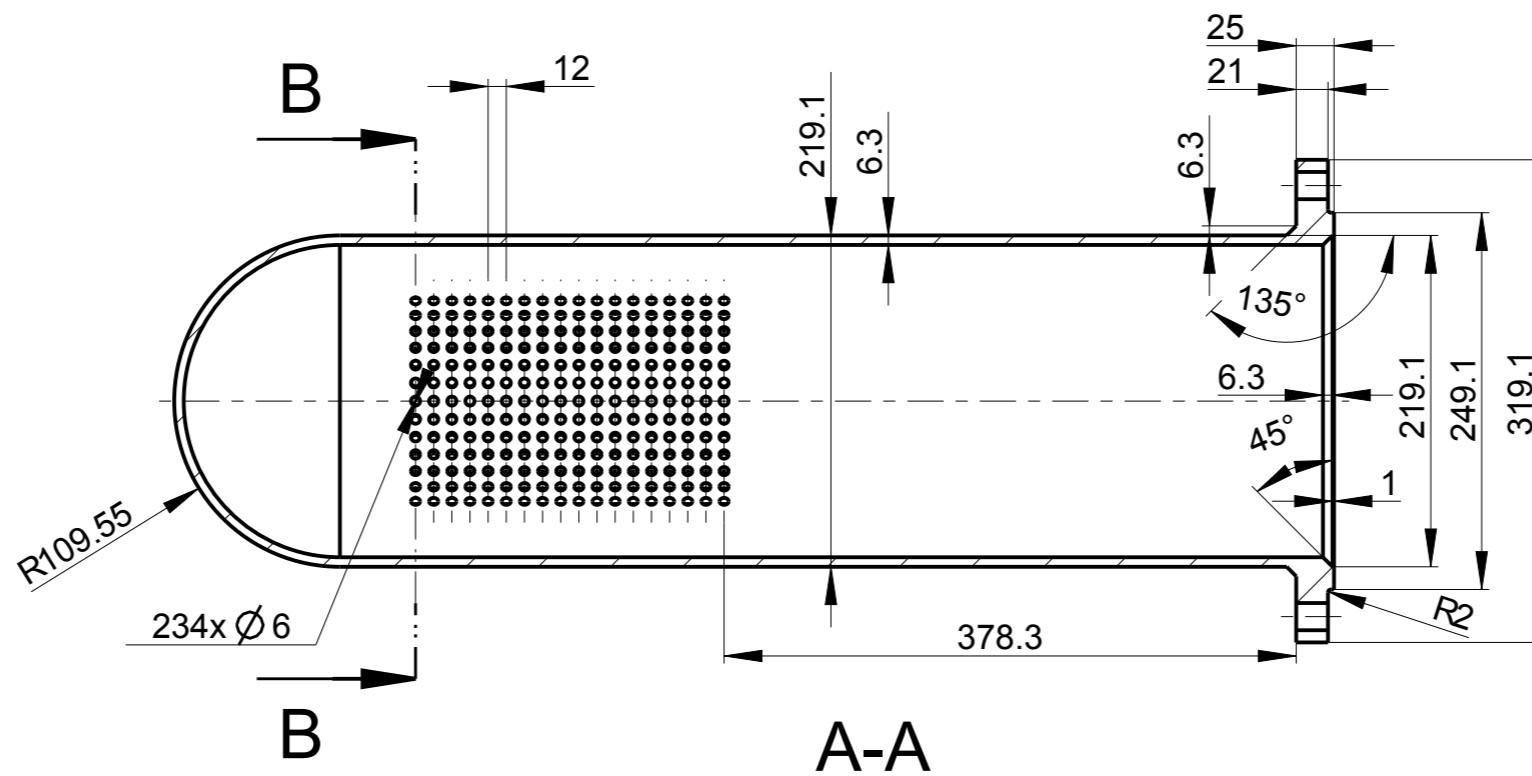
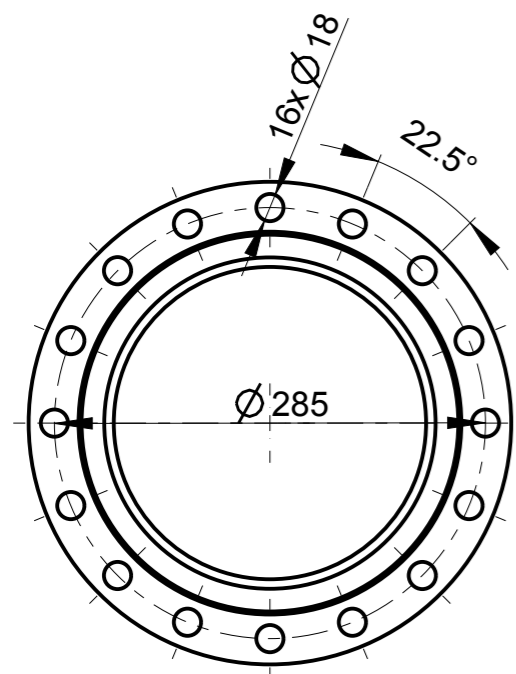
Seznam příloh

Příloha č. 1 – Výkres Dump Tube

Příloha č. 2 – Schématické znázornění experimentálního ověření

PŘÍLOHA č. 1

Výkres Dump Tube



					31.25			1
Pocet kusu Quantity	Název - rozmer Title - size	Polotovár Blank	Material konecny/výchozí End material/Material	T.odp.	C .hmot. Weight	Hr.hmot. Raw weight	C .výkr. sestavy Drawing asm. No.	Poz. Pos.
15-05-2016	Jiri Nemecek							
				index/No.	Schvalil/Appr.	popis zmeny/change	Datum	Podpis/Name
					1:5			
Dump Tube							3	

PŘÍLOHA č. 2

Schématické znázornění experimentálního ověření

