

## Návrh řídicích algoritmů MEMS gyroskopu

Petr Batěk<sup>1</sup>, Ladislav Král<sup>2</sup>

### 1 Úvod

Gyroskop je senzor pro měření nebo udržování orientace a rychlosti rotace v prostoru. Jedním z perspektivních typů jsou gyroskopy typu MEMS (Mikro-Elektro-Mechanické-Systémy). Výhody MEMS gyroskopů jako jsou malé rozměry a nízká cena je předurčují pro použití ve spotřební elektronice (chytré telefony, atd.) nebo v automobilovém průmyslu. Tyto výhody jsou také příčinou snahy o jejich nasazení i v oblastech jako jsou letectví, vojenství nebo vesmírný výzkum, kde jsou zvýšené nároky na spolehlivost, mechanickou odolnost a přesnost senzorů. Proto, aby MEMS gyroskopy splnily zvýšené nároky, je jejich vývoji věnována značná pozornost technologických firem i akademických institucí (Xia et al. (2014)). Jednou z možností, jak docílit lepších vlastností MEMS gyroskopů, je použití zpětnovazebního řízení, jehož návrh je předmětem této práce.

### 2 Matematický model MEMS gyroskopu

MEMS gyroskop lze modelovat jako dva rezonátory (budicí - index  $d$  a senzorický - index  $s$ ) se vzájemnými interakcemi. Výsledný matematický model lze vyjádřit (Acar, Shkel (2009)) jako

$$\begin{bmatrix} m_d & 0 \\ 0 & m_s \end{bmatrix} \begin{bmatrix} \ddot{x} \\ \ddot{y} \end{bmatrix} + \begin{bmatrix} b_d & 0 \\ 0 & b_s \end{bmatrix} \begin{bmatrix} \dot{x} \\ \dot{y} \end{bmatrix} + \begin{bmatrix} k_d & 0 \\ k_{sd} & k_s \end{bmatrix} \begin{bmatrix} x \\ y \end{bmatrix} = \begin{bmatrix} F_d \\ F_C - F_s \end{bmatrix}, \quad (1)$$

kde  $F_d$  a  $F_s$  jsou navržená řízení a  $F_C$  je Coriolisova síla, která způsobuje kmity senzorického rezonátoru a vzniká v důsledku kmitů budicího rezonátoru a otáčení senzoru. Měřenou rychlost otáčení je možné určit z amplitudy kmitů senzorického rezonátoru. Z hlediska správného fungování senzoru je jedním z klíčových problémů návrh zpětnovazebního řízení pro generování sil  $F_d$  a  $F_s$ .

### 3 Úlohy řízení a zpracování signálů v MEMS gyroskopu

Úlohy lze rozdělit do dvou základních skupin, a to na úlohy spojené s:

#### budicím rezonátorem

- Řízení frekvence kmitů na rezonanční frekvenci budicího rezonátoru
- Řízení amplitudy kmitů na konstantní hodnotu

a

#### senzorickým rezonátorem

- I/Q demodulace kmitů
- Potlačení tzv. kvadraturní chyby
- Řízení kmitů do nuly pro zvýšení citlivosti a šířky pásma senzoru

<sup>1</sup> student navazujícího studijního programu Aplikované vědy a informatika, obor Kybernetika a řídicí technika, e-mail: batekp@students.zcu.cz

<sup>2</sup> výzkumný a vývojový pracovník výzkumného centra NTIS, e-mail: ladkral@kky.zcu.cz

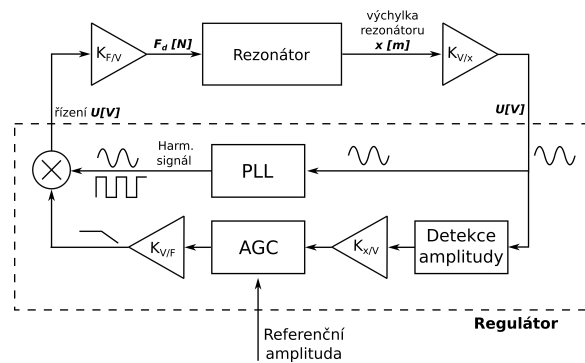
Jednou z výzev při návrhu řízení je to, že skutečné parametry senzoru nejsou předem známy. Z mechanických návrhů jsou známy nominální parametry gyroskopu, ale současné výrobní technologie nejsou schopny zajistit jejich přesné splnění. Proto je v této práci kladen důraz na robustnost při návrhu všech řídicích systémů.

## 4 Postup a výsledky návrhu řízení

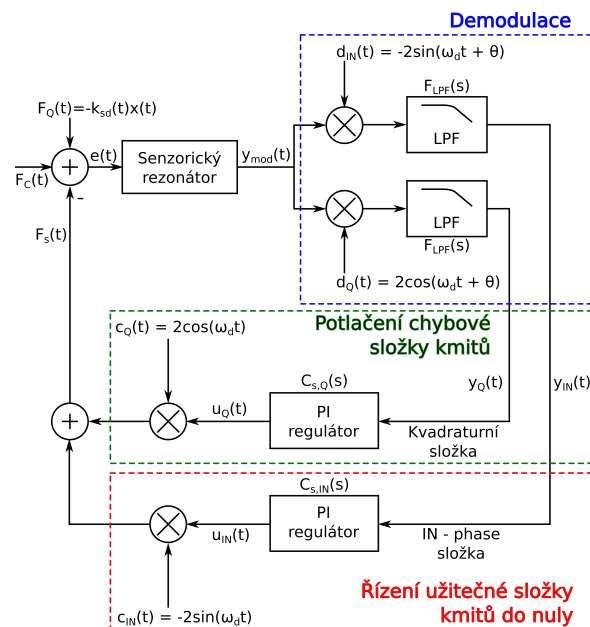
Schéma řídicí smyčky budicího rezonátoru je zobrazeno na obr. 1. Pro řízení frekvence a fáze kmitů budicího rezonátoru bylo využito tzv. fázového závěsu (PLL), který zajišťuje kmitání na předem neznámé rezonanční frekvenci rezonátoru. Za účelem řízení amplitudy byl navržen robustní PI regulátor (AGC) splňující návrhové požadavky i pro systém s 20%-ní odchylkou parametrů  $m_d$ ,  $b_d$  a  $\omega_d$  od nominálních hodnot.

Schéma řízení sensorického módu gyroskopu je zobrazeno na obr. 2. Za účelem určení rychlosti otáčení byla využita a namodelována technika pro zpracování signálů zvaná I/Q demodulace. Demodulace rozděluje kmitky sensorického rezonátoru na dvě části: užitečnou (IN-phase) a parazitní (Quadrature) složku. Pro návrh regulátorů sensorického módu byl nejdříve odvozen vhodný matematický model podle postupu navrženém v He (2013). Poté byly navrženy robustní PI regulátory pro potlačení kvadraturní chyby a řízení užitečné složky kmitů do nuly.

Navržené zpětnovazební řízení je schopné potlačit kvadraturní chybu o frekvenci až  $1,75\text{ Hz}$ . Zavedením zpětné vazby sensorického rezonátoru byla navíc rozšířena šířka pásma senzoru z  $10\text{ Hz}$  v otevřené smyčce na  $149,7\text{ Hz}$  v uzavřené regulační smyčce.



Obrázek 1: Řízení budicího rezonátoru



Obrázek 2: Řízení sensorického rezonátoru

## Poděkování

Příspěvek byl podpořen Technologickou agenturou České republiky, p. č. TE02000202.

## Literatura

- Acar, Shkel (2009) MEMS vibratory gyroscopes: structural approaches to improve robustness. Springer, New York.
- He, Zhao, Liu, Yang, Yan (2013) Closed loop control design for the sense mode of micromachined vibratory gyroscopes. *Science China Technological Sciences*, Vol. 56, Num. 5
- Xia, Yu, Kong (2014) The development of micromachined gyroscope structure and circuitry technology. *Sensors*, Vol. 14, pp. 1394-1473