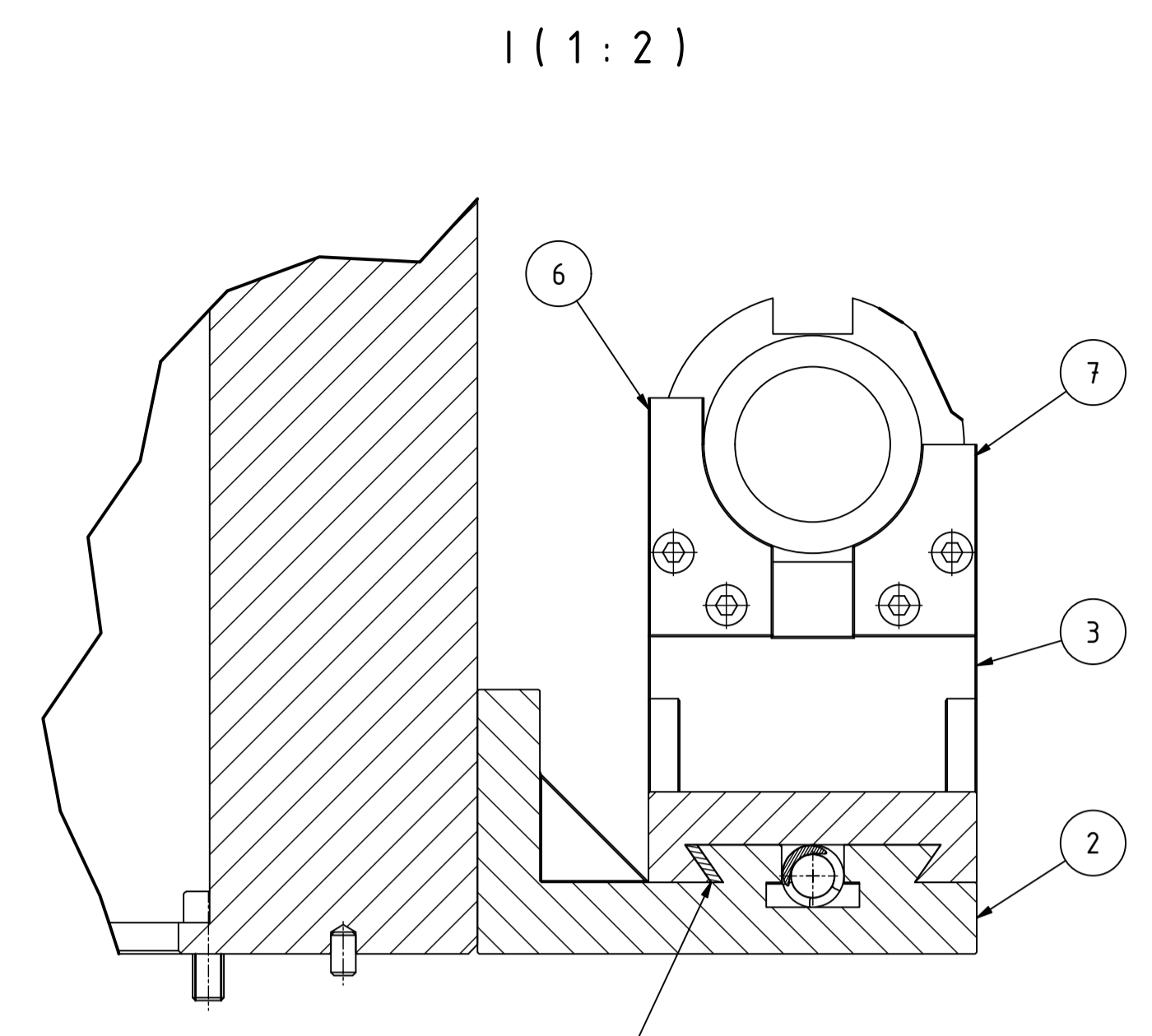
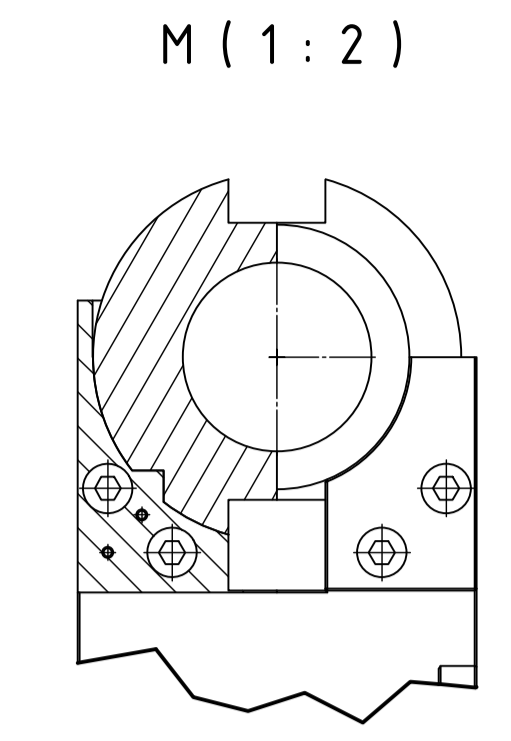


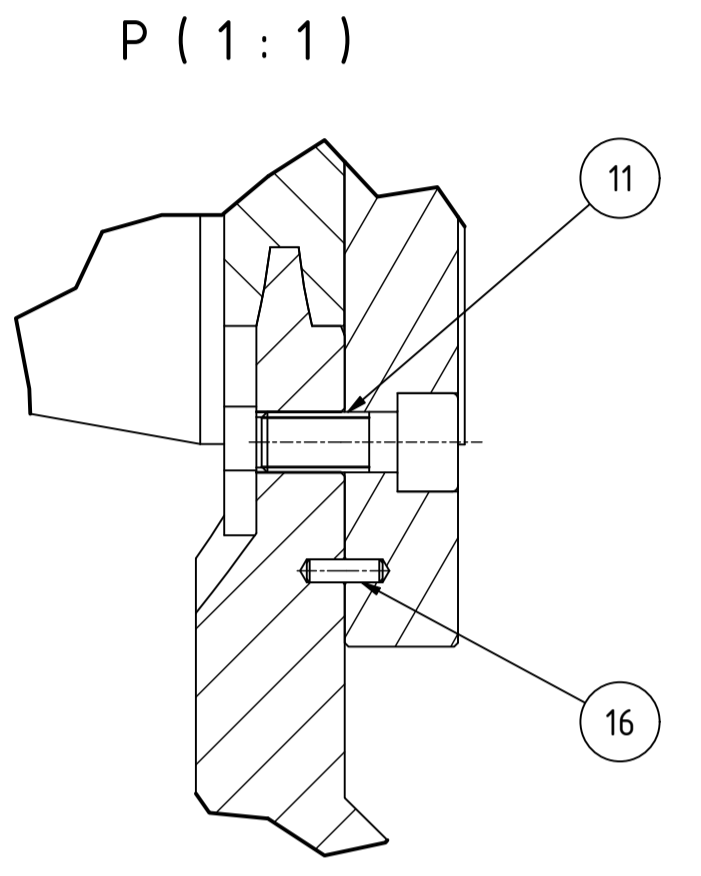
A-A (1:10)



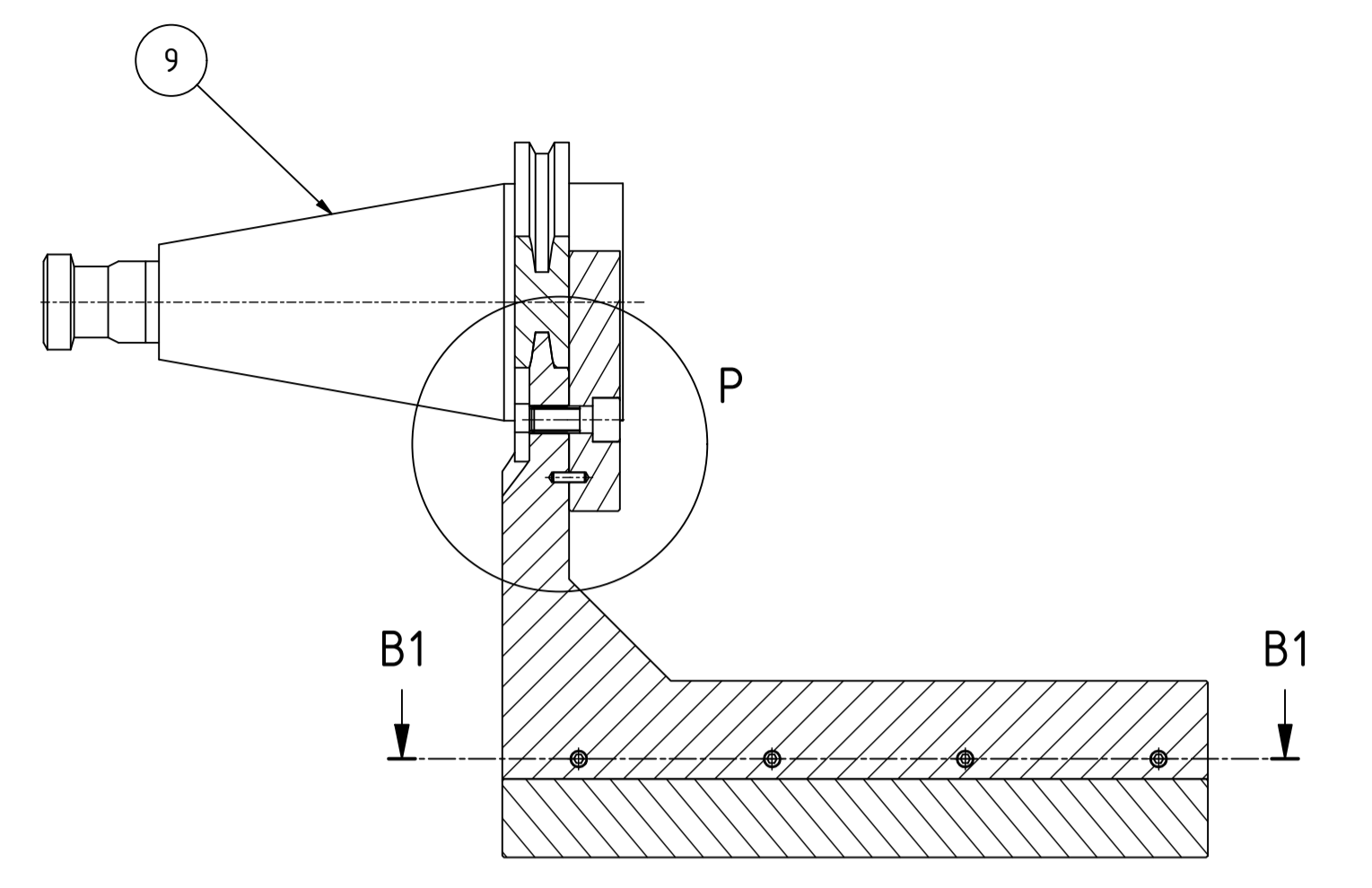
I (1:2)



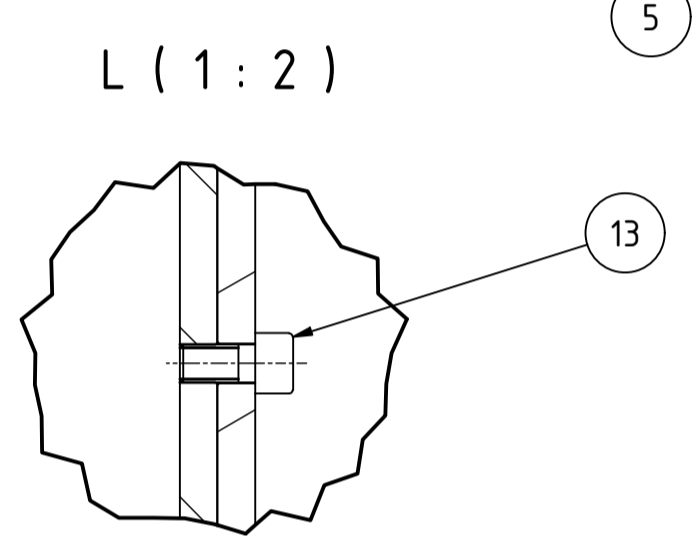
M (1:2)



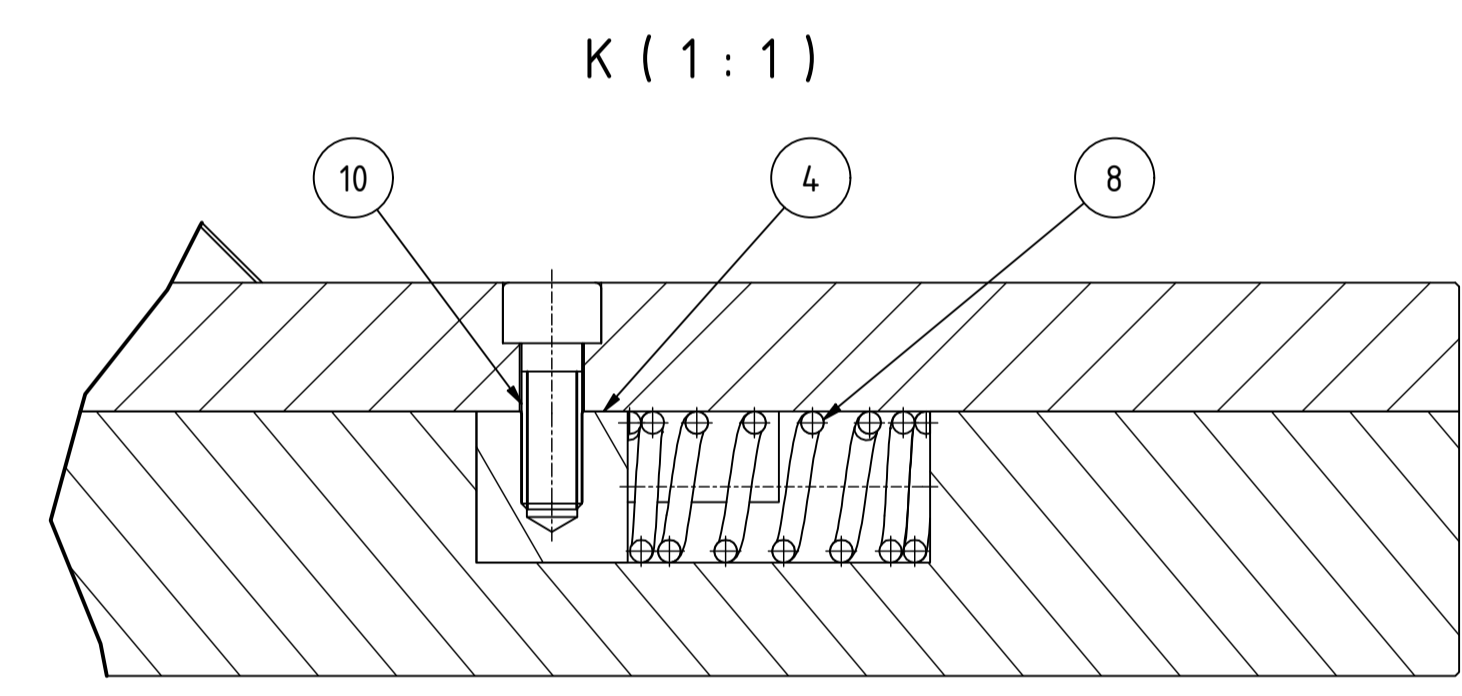
P (1:1)



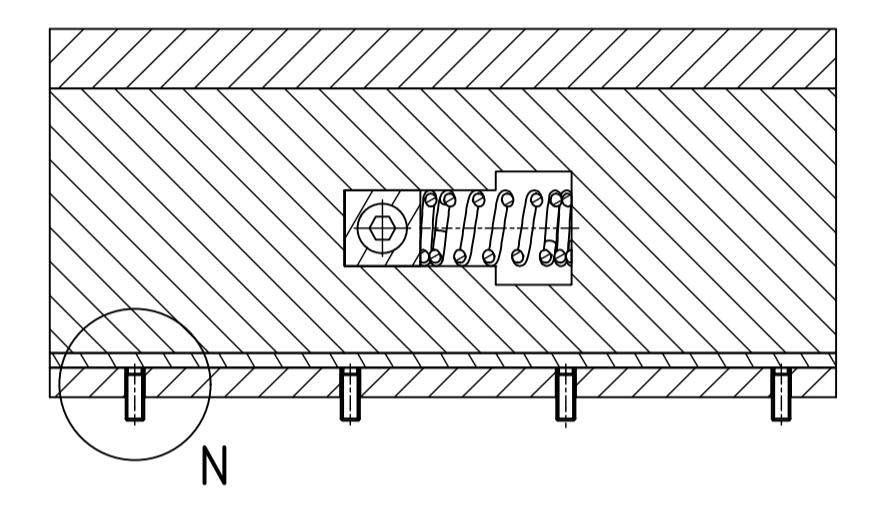
B1-B1 (1:2)



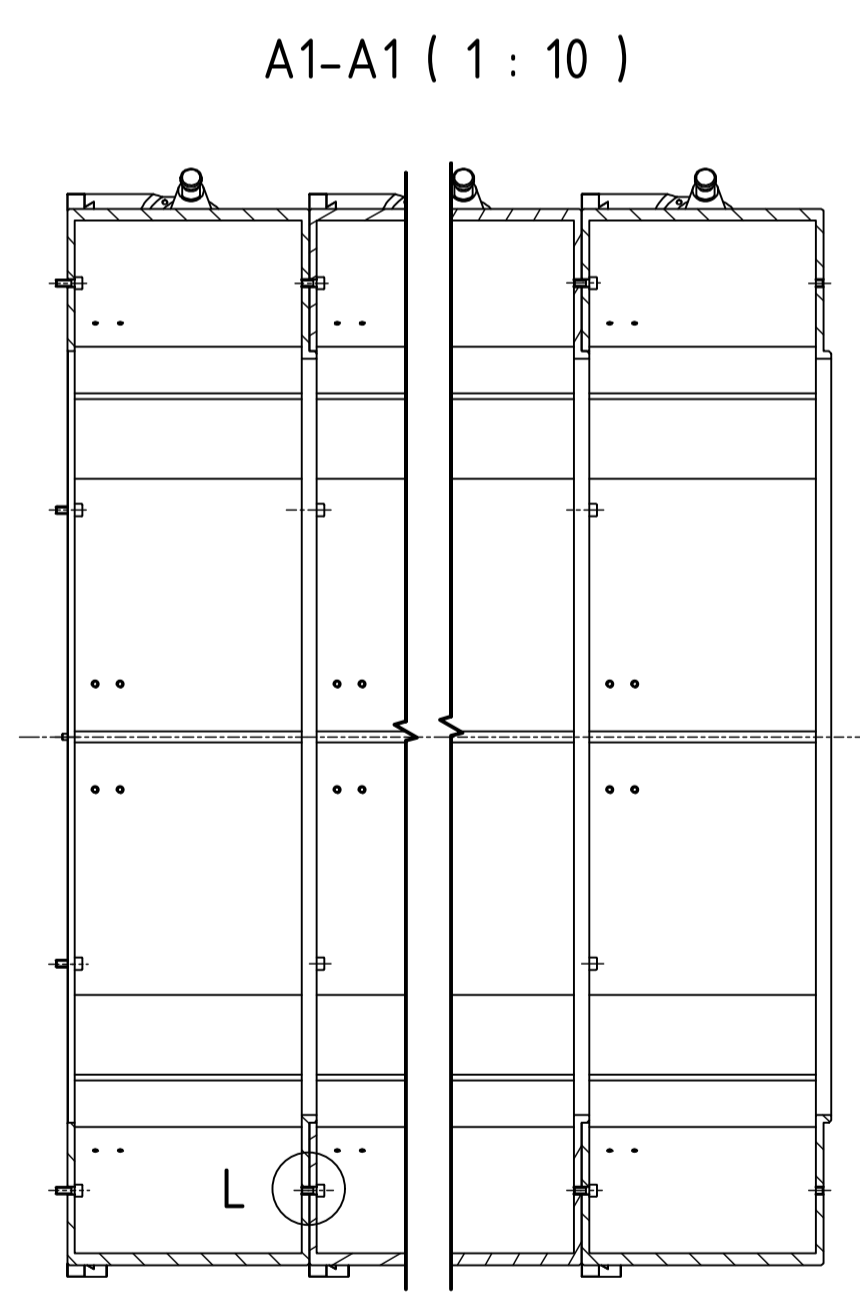
L (1:2)



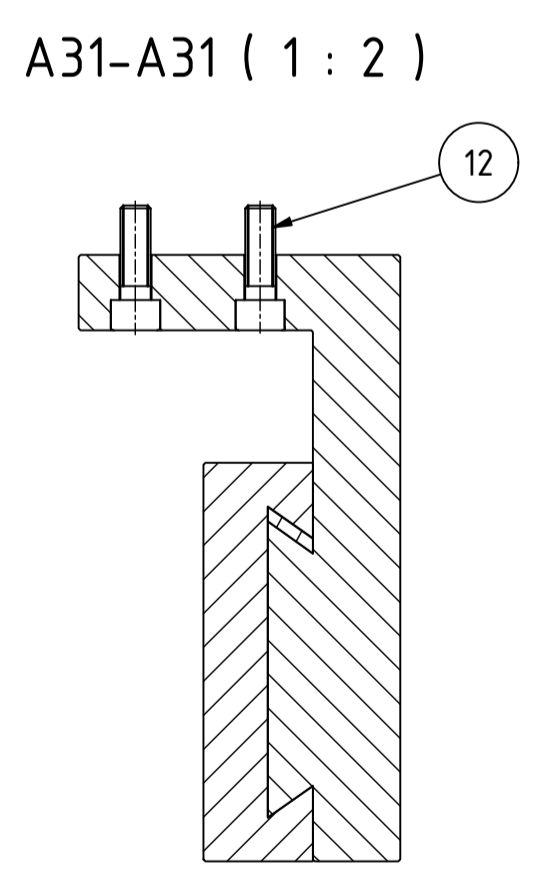
K (1:1)



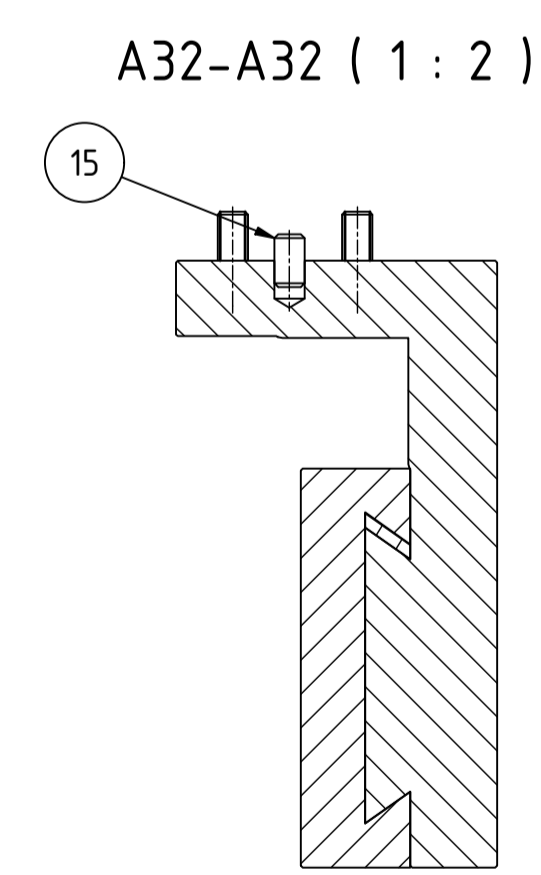
N (1:1)



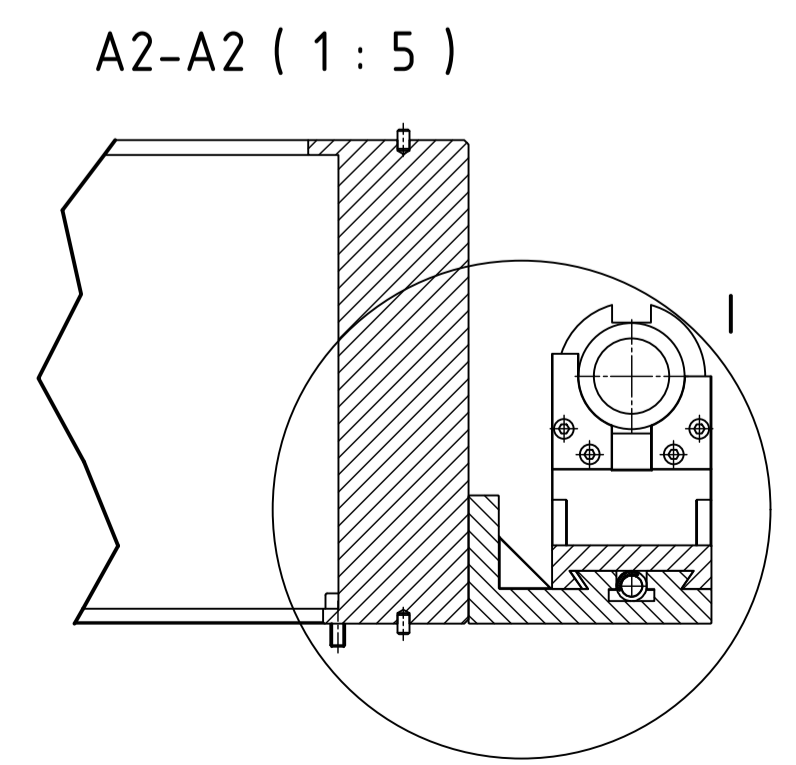
A1-A1 (1:10)



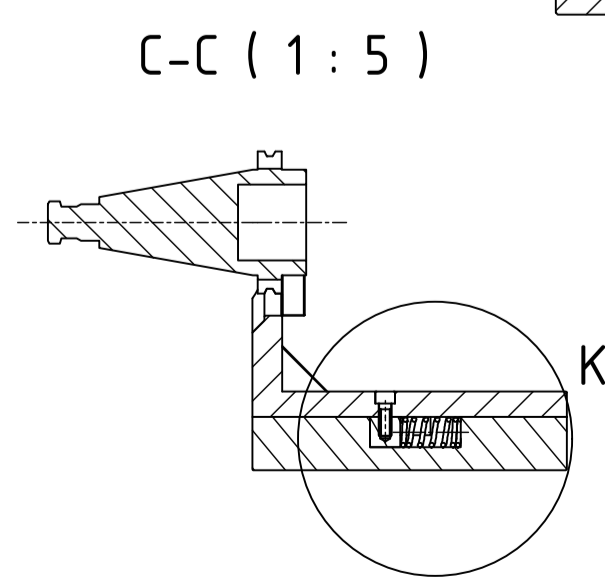
A31-A31 (1:2)



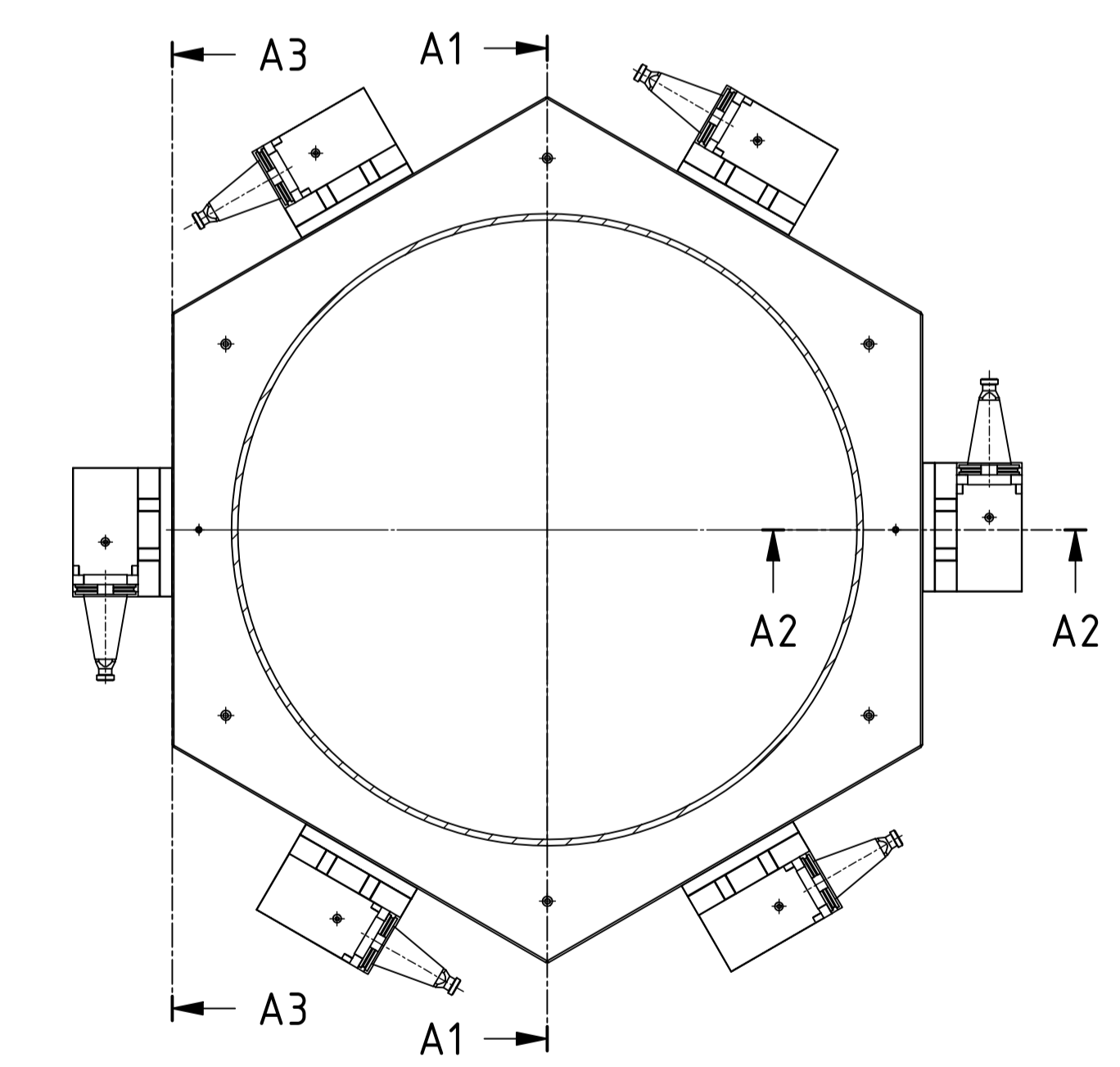
A32-A32 (1:2)



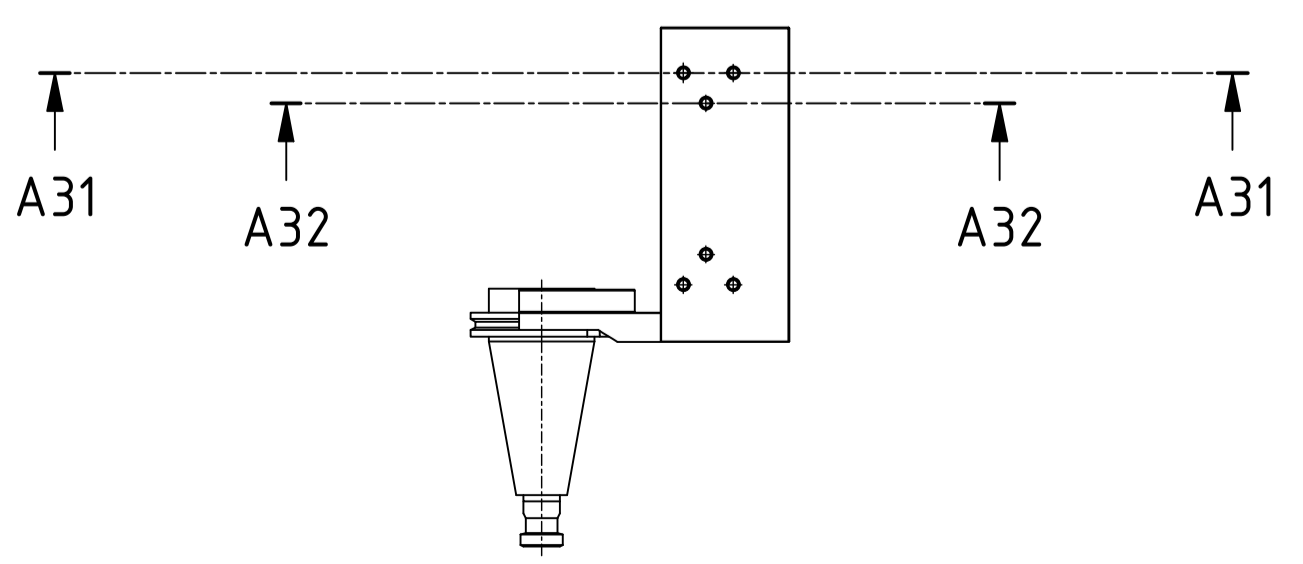
A2-A2 (1:5)



C-C (1:5)



A3-A3 (1:5)



A31-A31 (1:5)

KUSOVNÍK				
ČÍSLO	MNOŽSTVÍ	NÁZEV	POPIS	ČÍSLO DOKUMENTU
16	168	ČSN 397 A 3x10	Válcový kolík	
15	98	ČSN 397 A 8x14	Válcový kolík	
14	168	ČSN 4479 M5x14	Štávečí šroub	
13	42	ČSN 02 1143 A M10x20	Šroub s válcovou hlavou	
12	168	ČSN 02 1143 A M8x25	Šroub s válcovou hlavou	
11	168	ČSN 02 1143 A M8x18	Šroub s válcovou hlavou	
10	42	ČSN 02 1143 A M8x22	Šroub s válcovou hlavou	
9	42	ISO 50 (DIN 69871 - AD 50)	Upínací systém	
8	42	ČSN 02 60 20 3x20x4,7x8,5	Tlačná pružina	
7	42	Podpěrná destička pravá	Obrobek	KKS-DP-021
6	42	Podpěrná destička levá	Obrobek	KKS-DP-020
5	42	Rybinnový klín	Obrobek	KKS-DP-019
4	42	T-matice	Obrobek	KKS-DP-018
3	42	Uložení kužele	Svařenec	KKS-DP-017
2	42	Nosná konzola	Svařenec	KKS-DP-016
1	7	Díl stavebnice těla zásobníku	Svařenec	KKS-DP-015

Měřítko: 1:10 Hmotnost (kg): 3403 Promítnutí: ☐ ⊕

Kreslil: BERAN Datum: 10.5.2022 Název: TĚLO ZÁSOBNÍKU

Schválil: Datum: Číslo dokumentu: KKS-DP-102

KKS KATEGORIE KONSTRUKOVÁNÍ STROJŮ Druh dokumentu: VÝKRES SESTAVY

Str. 1 z 1