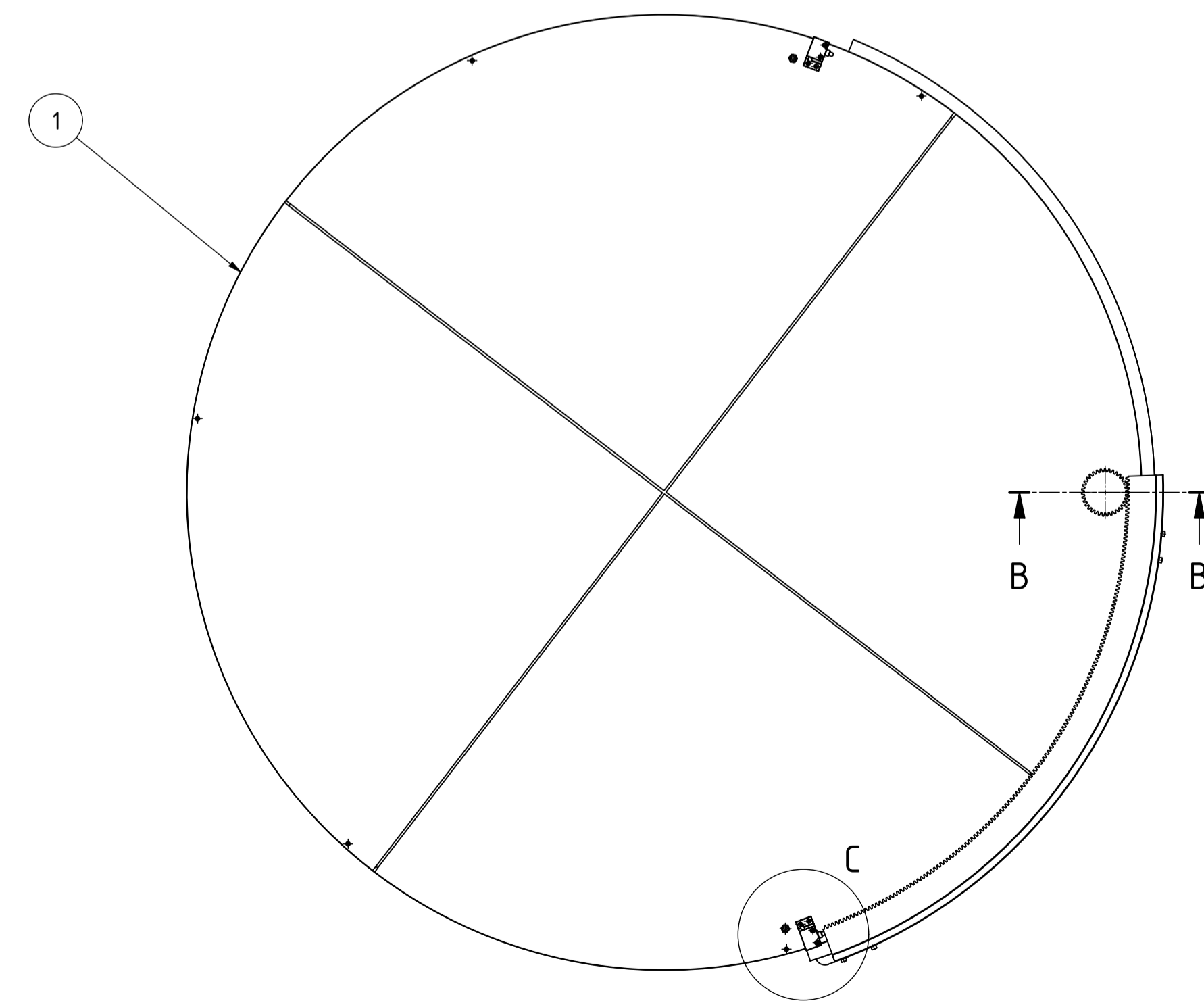


A-A (1 : 10)

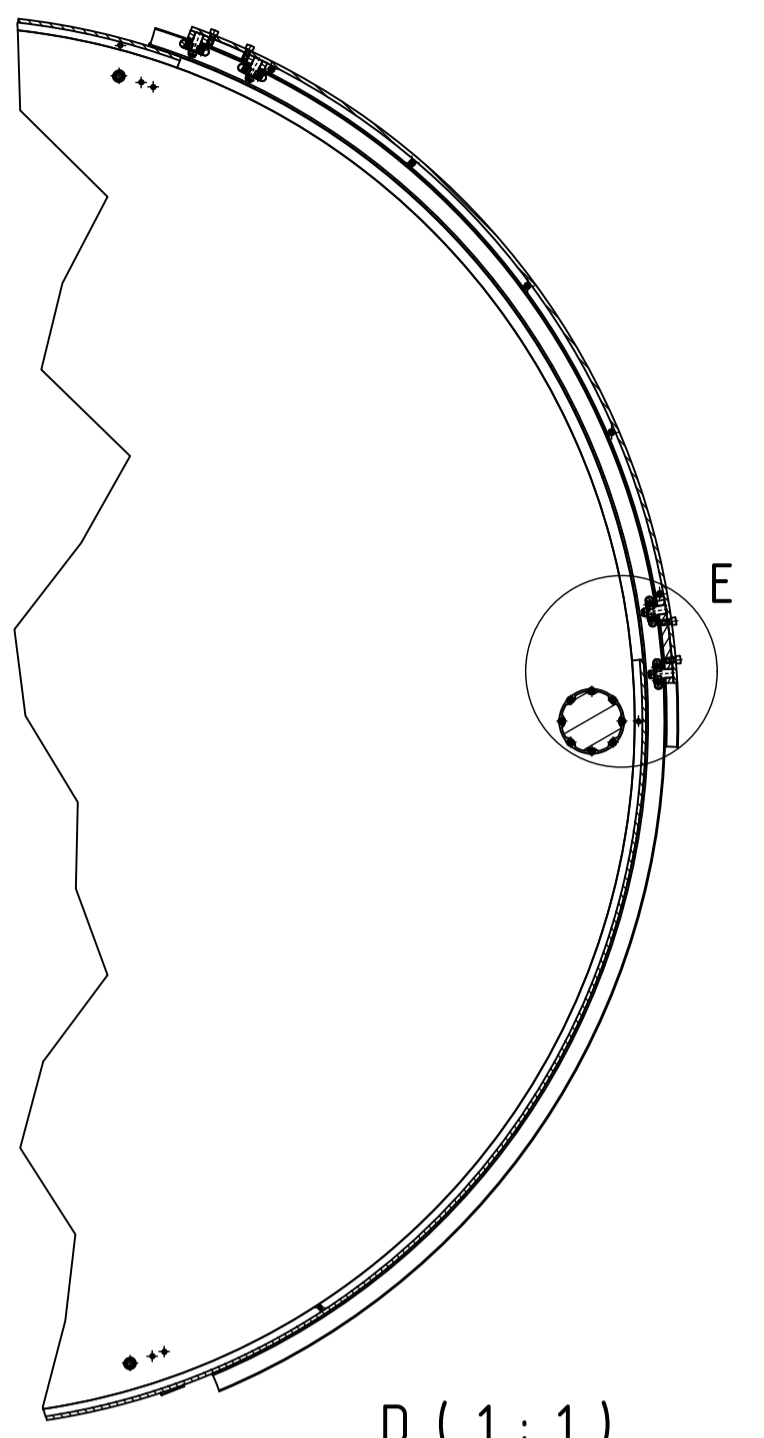
F (1 : 1)

G-G (1 : 1)

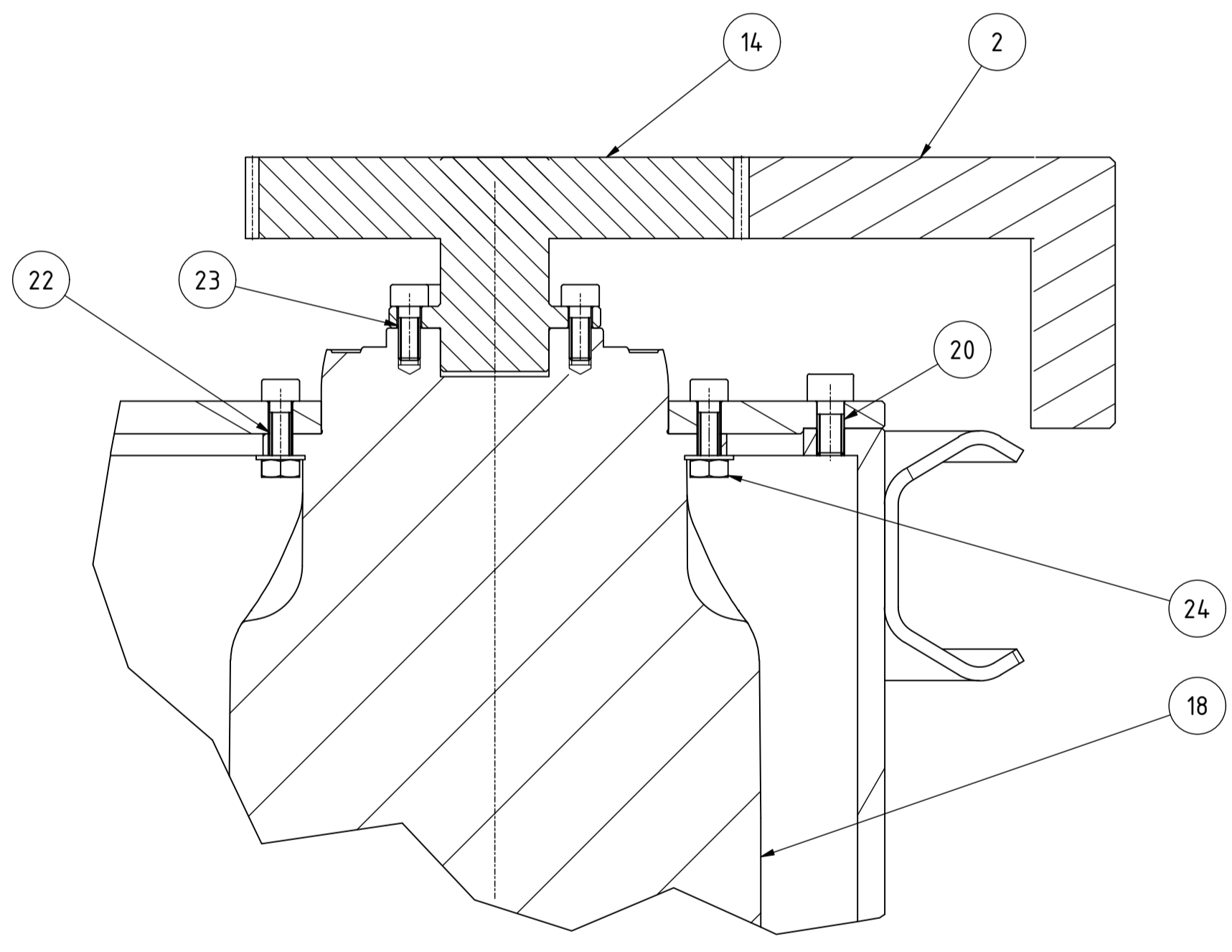
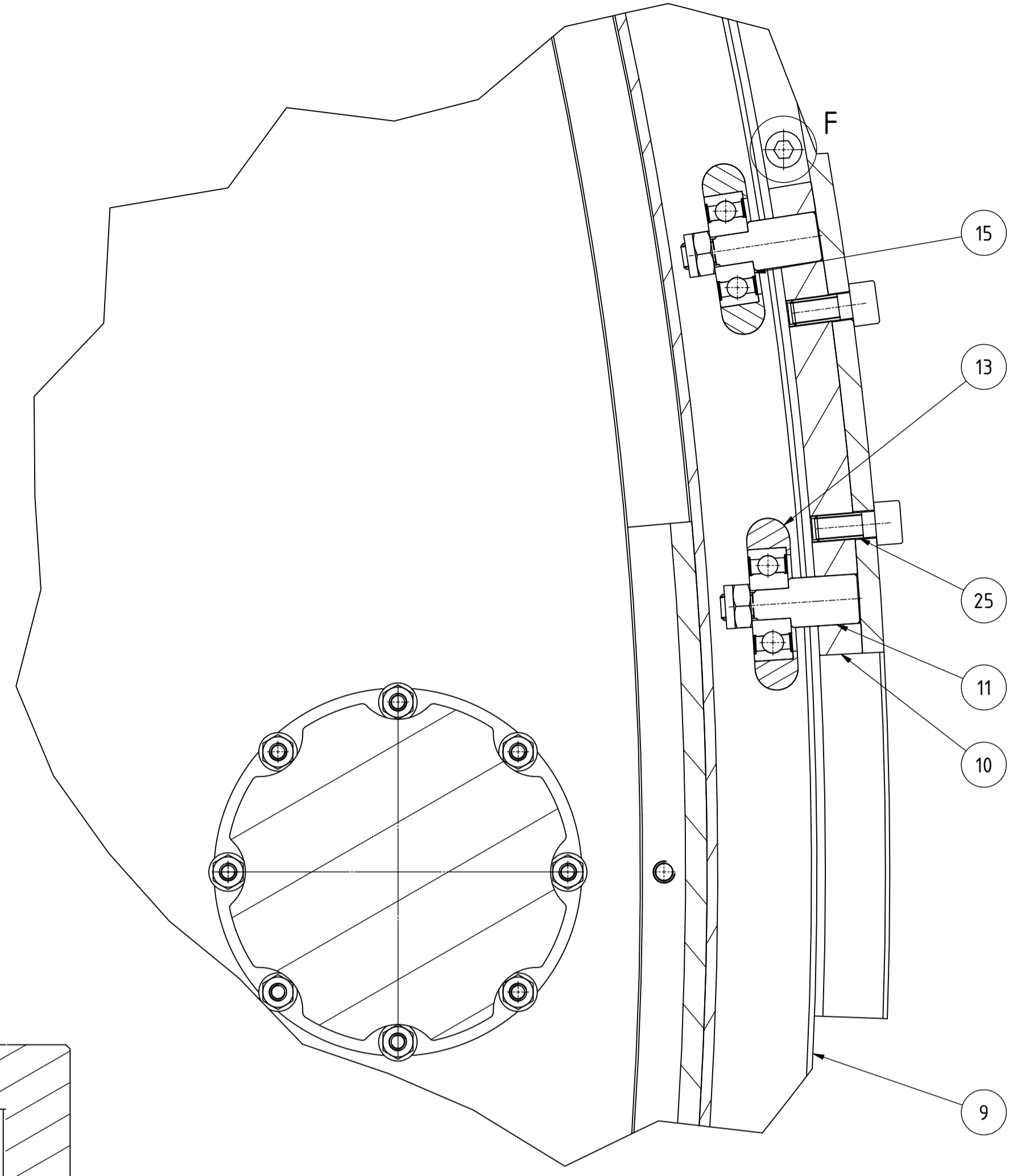


B-B (1 : 10)

C (1 : 2)



D (1 : 1)



KUSOVNÍK				
ČÍSLO	MNOŽSTVÍ	PART NUMBER	POPIS	ČÍSLO DOKUMENTU
25	4	CSN 02 1492 - M 6	Pojistná šestihranná matice	
24	8	CNS 3128 - M4	Šestihranná matice	
23	7	CSN 02 1143 - M4 x 10	Šroub s válcovou hlavou	
22	12	CSN 02 1143 - M4 x 14	Šroub s válcovou hlavou	
21	8	CSN 4558 M6 x 12	Šroub s válcovou hlavou	
20	102	CSN 02 1143 - M5 x 10	Šroub s válcovou hlavou	
19	2	SM 4 T21S	Koncový spínač	
18	1	TPMP004S-004T-5KB1-064B-W1-000	Pohon	
17	2	PG11	Kabelová průchodka	
16	1		Těsnění dveří	
15	4	SKF W 637-2RS1	Kuličkové ložisko	
14	1		Pastorek pohonu dveří krytu	KKS-DP-014
13	4		Vozík dveří rolna	KKS-DP-013
12	1		Uložení koncového spínače	KKS-DP-012
11	8		Vozík dveří čep	KKS-DP-011
10	4		Vozík dveří pásovina	KKS-DP-010
9	2		Kolejnice C profil	KKS-DP-009
8	8		Horní část krytu	KKS-DP-008
7	6		Spodní část krytu	KKS-DP-007
6	2		Horní část dveří krytu	KKS-DP-006
5	1		Spodní část dveří krytu	KKS-DP-005
4	7		Část stavebnice krytu	KKS-DP-004
3	7		Část stavebnice dveří krytu	KKS-DP-003
2	1		Ozubený hřeben pohonu dveří krytu	KKS-DP-002
1	1		Horní kryt zásobníku	KKS-DP-001

Měřítko: 1:10 Hmotnost (kg): 763 Promítání:

Kreslil: BERAN Datum: 10.5.2022 Název: KRYT ZÁSOBNÍKU

Schválil: Datum: Číslo dokumentu: KKS-DP-101

Druh dokumentu: VÝKRES SESTAVY

KKS KATEŘINA KONSTRUKOVÁNÍ STROJŮ

Str. 1 z 1